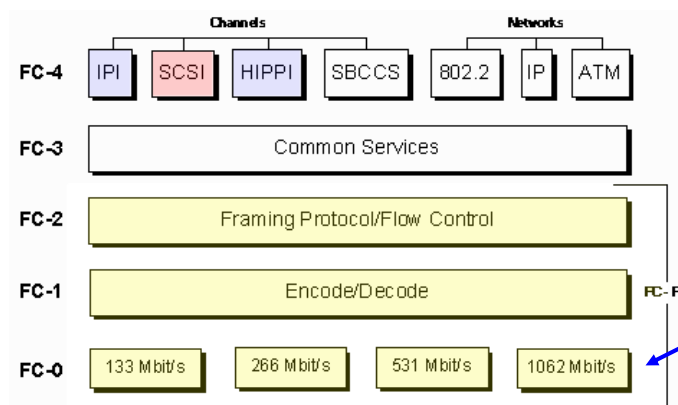


Rozhraní Fibre Channel

1

Přehled

- Specifikace definuje 5 vrstev FC:
 - FC-0 Fyzická vrstva, elektrické nebo optické spoje (Fibre = **Fiber/Wire**).
 - FC-1 Linková vrstva (kódování 8 → 10, ...). Použita i u SATA a SAS.
 - FC-2 Transportní vrstva (formát a přenos rámců).
 - FC-3 Servisní vrstva (služby pro vícenásobné porty).
 - FC-4 Mapování na aplikační protokol (SCSI, HIPPI, ...).



Současné FC mají
přenosovou rychlost
max. 4 Gb/sec,
perspektivně 10 Gb/sec.

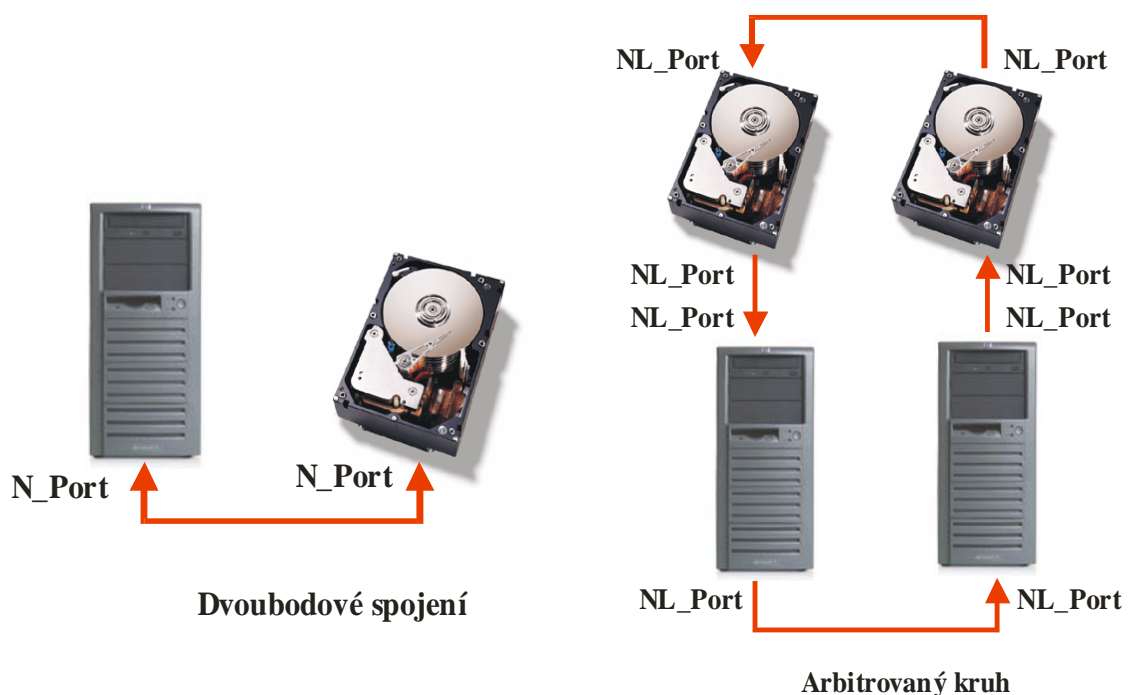
2

Porty FC

- Pro připojení na FC musí mít každé zařízení některý z portů:
 - N_Port – (Node) pro dvoubodové spojení.
 - NL_Port – (Node Loop) pro arbitrovaný kruh.
 - F_Port – (Fabric) pro přepínače.
 - FL_Port – (Fabric Loop).
 - E_Port – (Expansion) pro spojení switch – switch.
 - G_Port – (Generic) podle potřeby může fungovat jako libovolný z výše uvedených.

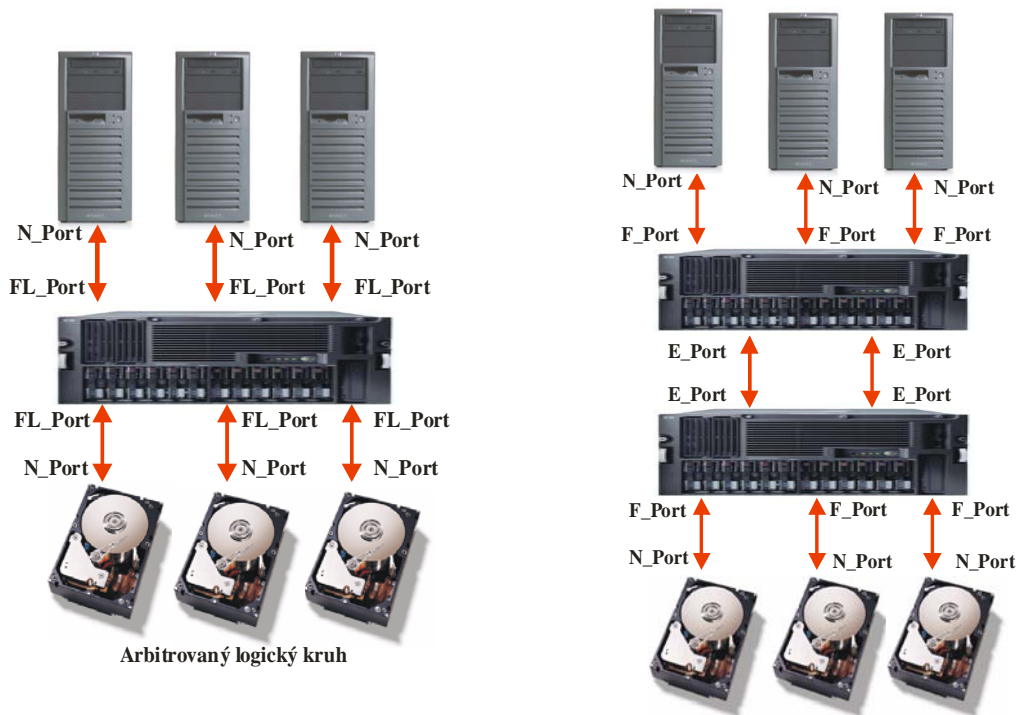
3

Některá základní propojení FC



4

Některá základní propojení FC



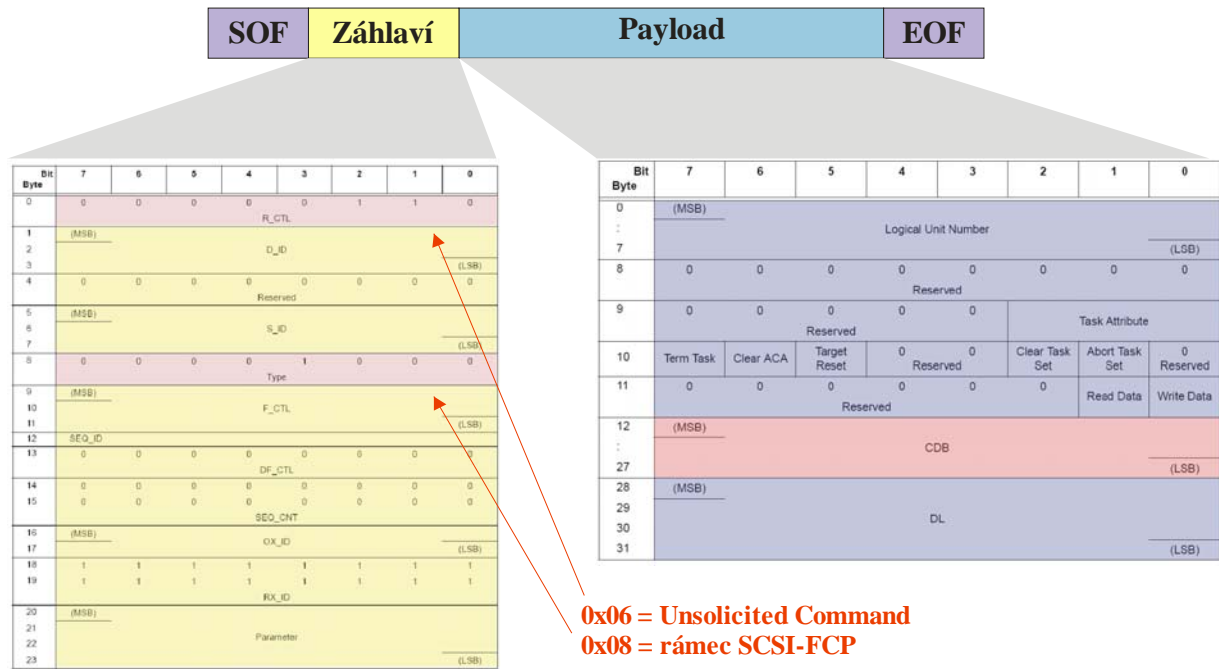
5

Rozhraní SCSI - FCP

- Protokol pro přenos příkazů SCSI přes FC (**SCSI FCP**).
- CDB atd. se přenáší v datové části rámců FC.

6

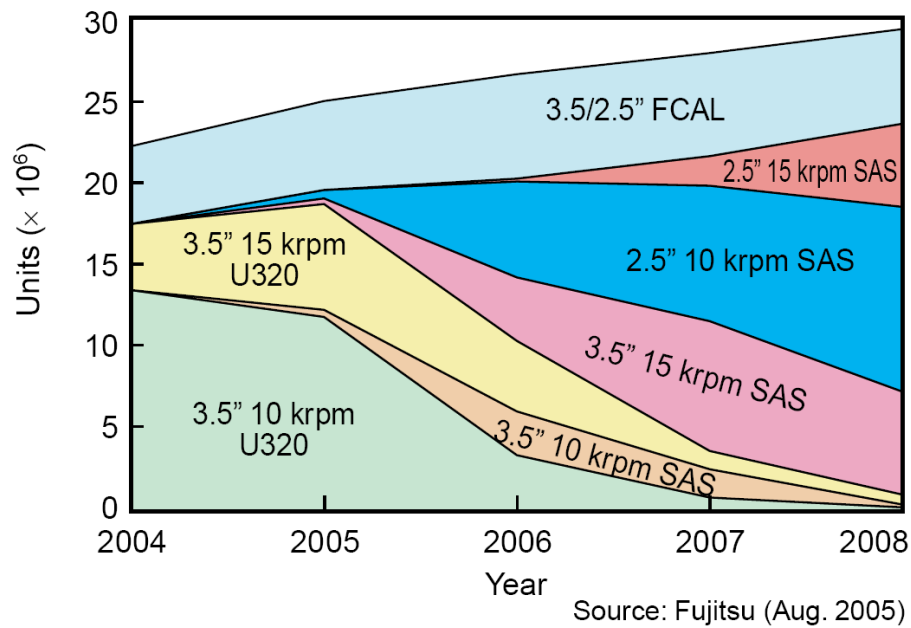
Rozhraní SCSI – FCP (2)



Očekávaný vývoj rozhraní

| Interface | Year | 2000 | 2001 | 2002 | 2003 | 2004 | 2005 | 2006 | 2007 | 2008 | 2009 | |
|-----------|-------|--------|------|-------------------|------|------|--------|--------|--------|--------|------|--|
| SCSI | 1999~ | U160 | | U320 | | | | | | | | |
| | | | | | | | | | | | | |
| FC-AL | 1996~ | 1 Gb/s | | 2 Gb/s | | | 4 Gb/s | | 8 Gb/s | | | |
| | | | | | | | 4 Gb/s | | 8 Gb/s | | | |
| | | | | | | | | 4 Gb/s | | 8 Gb/s | | |
| | | | | | | | | 4 Gb/s | | 8 Gb/s | | |
| SAS | | | | | | | 3 Gb/s | | 6 Gb/s | | | |
| PATA | 1998~ | ATA66 | | ATA100 ATA100/133 | | | | | | | | |
| | | | | | | | | | | | | |
| SATA | | | | 1.5 Gb/s | | | | | | | | |
| SATA-2 | NCQ | | | 1.5 Gb/s | | | | | | | | |
| | 3G | | | | | | 3 Gb/s | | | | | |

Očekávaný vývoj rozhraní (SCSI – SAS – FC)



FCAL: Fibre Channel Arbitrated Loop
 SAS: Serial Attached SCSI
 U320: Ultra 320 SCSI

9

Reference

❖ <http://www.t10.org/drafts.htm#FibreChannel>

10