



GASGAS

2013

TX-RANDONNE

125

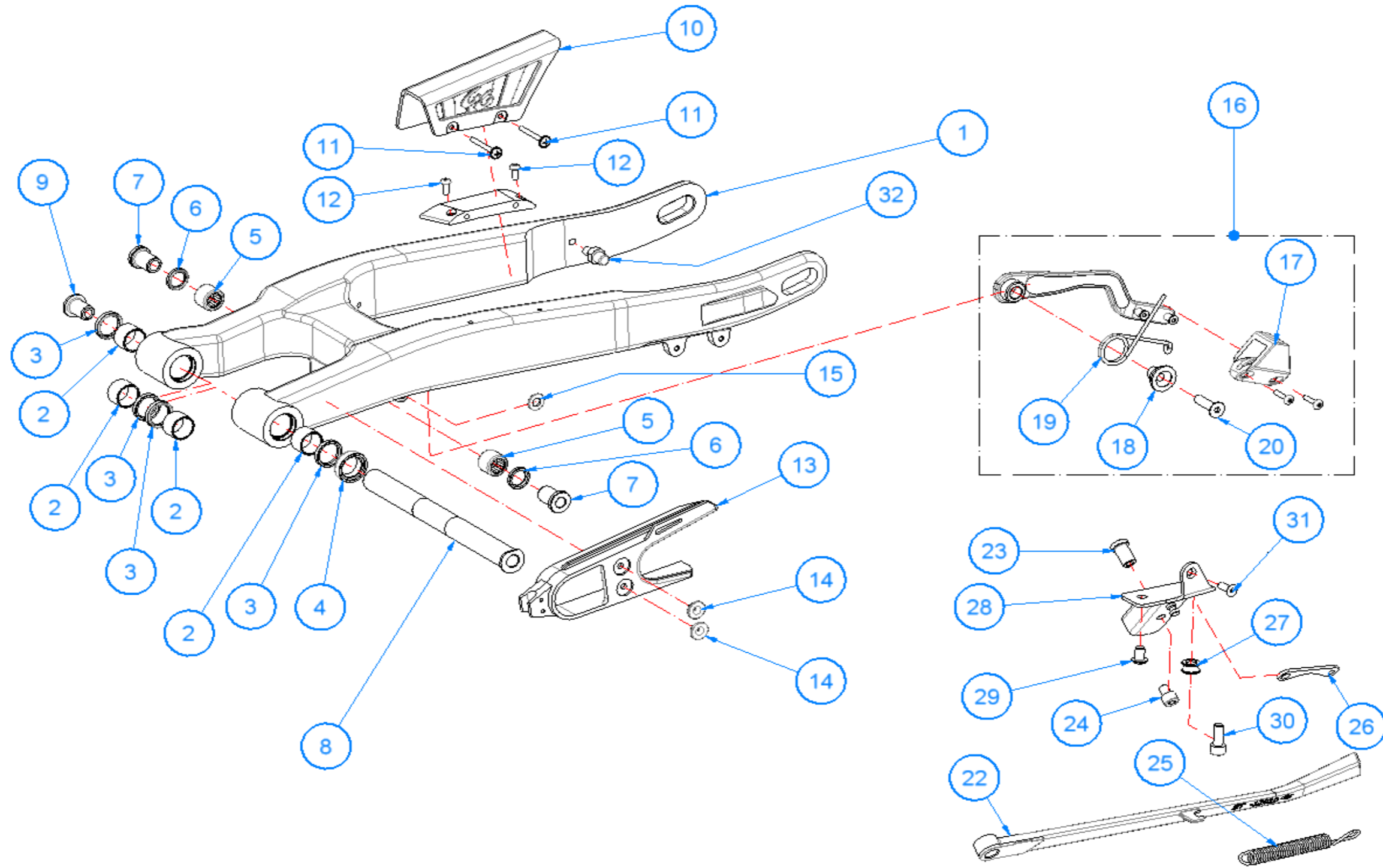
DESPIECE / / PART LIST



*TECHNOLOGY
&
MOTION*

GASGAS

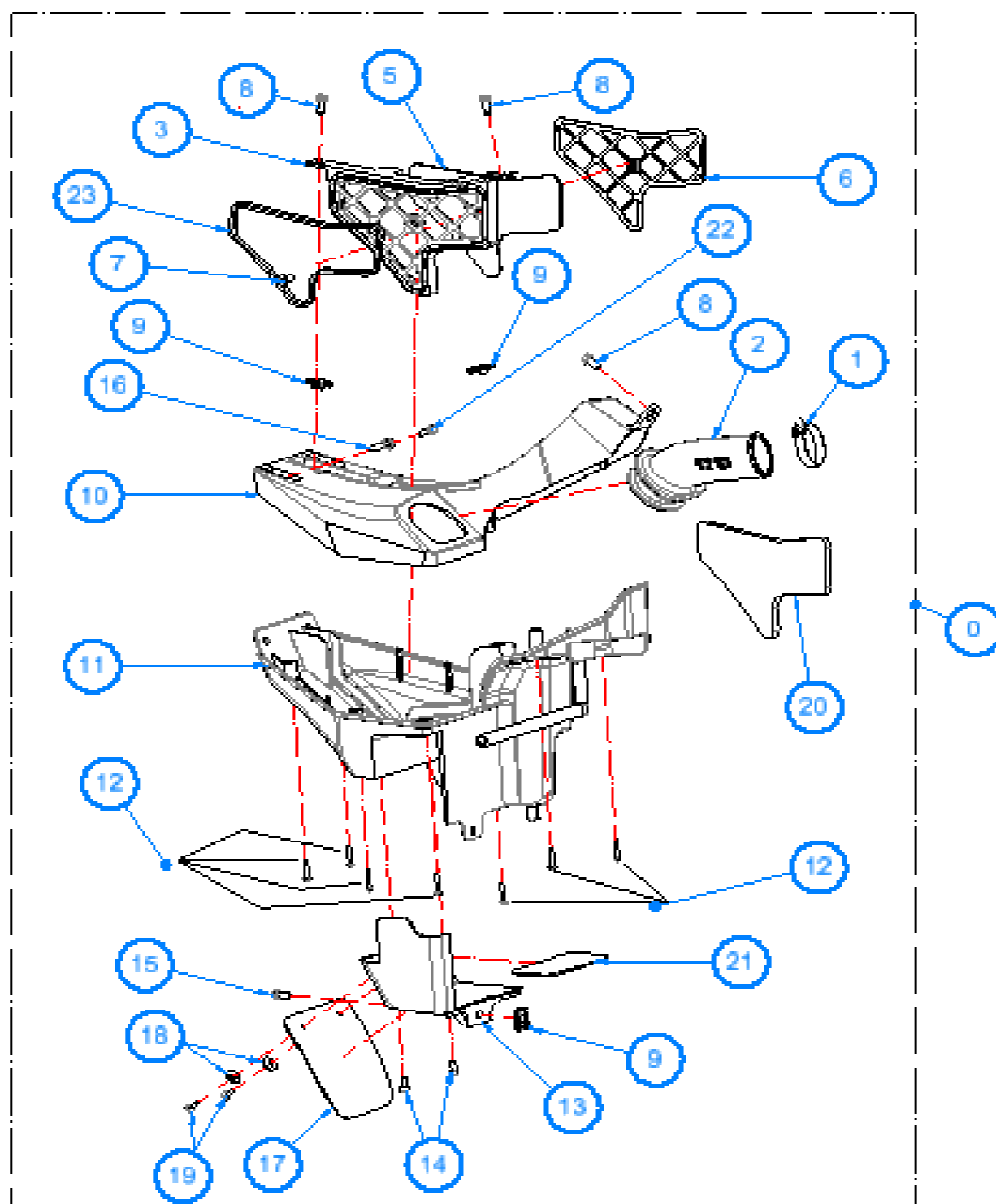
OCTUBRE / OCTOBER / OCTOBRE / OTTOBRE / OKTOBER 2012



Nº	DESCRIPCION / DESCRIPTION	125	Cant.
1	BASCULANTE NEGRO TRIAL RAGA 2009	BT40000R3009	1
2	GLACIER PG20x23x15 F BASCULANTE	BT280212032	4
3	RETEN 20-26-4 870 N BASC.	C220001	4
4	CASQUILLO GUIA EJE BASCULANTE TRIAL 2002	BT280212108	1
5	COJINETE AGUJAS 15BM2116	BT27714009	2
6	RETEN 15-21-3-8170N BASC.BAL.	C230000	2
7	CASQ.BALANCIN 99	BT27914014	2
8	EJE BASCULANTE ANODIZADO TRIAL 2004	BT44500R3009	1
9	TORNILLO EJE BASCULANTE TRIAL 280-2002	BT280212009	1
10	PROTECTOR CADENA TRIAL PRO 2004	BT280428011	1
11	TORNILLO ROSCA CHAPA CON ARANDELA 4.8x38 NEGRO	T0614838	2
12	ULS 5X12 FARO,BOM.AG.	T0505012	2
13	PATIN CADENA TRIAL PRO 2004	BT280412015	1
14	REMACHE ALUMINIO 5x20 C/ANCHA	T4505020	2
15	ARANDELA DE 8X16X1,5	T4008016	1
16	CTO. TENSOR CADENA TRIAL RAGA 2009	BT42000RCT3009	1
17	GOMA TENSOR CADENA	BT42010RA3010	1
18	CASQUILLO TENSOR CADENA	B560000	1
19	MUELLE TENSOR CADENA	M122000	1
20	ALLEN CON.8X30 TENS.CAD.	T0408030	1
22	CABALLETE TRIAL PRO 2007	BT280712010	1
23	CASQUILLO GUIA CABALLETE TRIAL	BT27712011	1
24	ALLEN 8x14	T0308014	1
25	MUELLE CABALLETE TRIAL HOMOL.	BT280310039H	1
26	EXCENTRICA CABALLETE TRIAL HOMOL.	BT280312025H	1
27	DISTANCIADOR GOMA DEPOSITO ENDURO 2007	BE250714036	1
28	SOPORTE CABALLETE NEGRO TRIAL RAGA 2009	BT14210R3009	1
29	ULS 8X16	T0508016	1
30	ALLEN 8X20	T0308020	1
31	ALLEN CONICO 6X16 INOX.	T0406016I	1
32	TORNILLO GUIA PINZA FRENO TRAS. TRIAL 2002	BT280222049	1

GASGAS

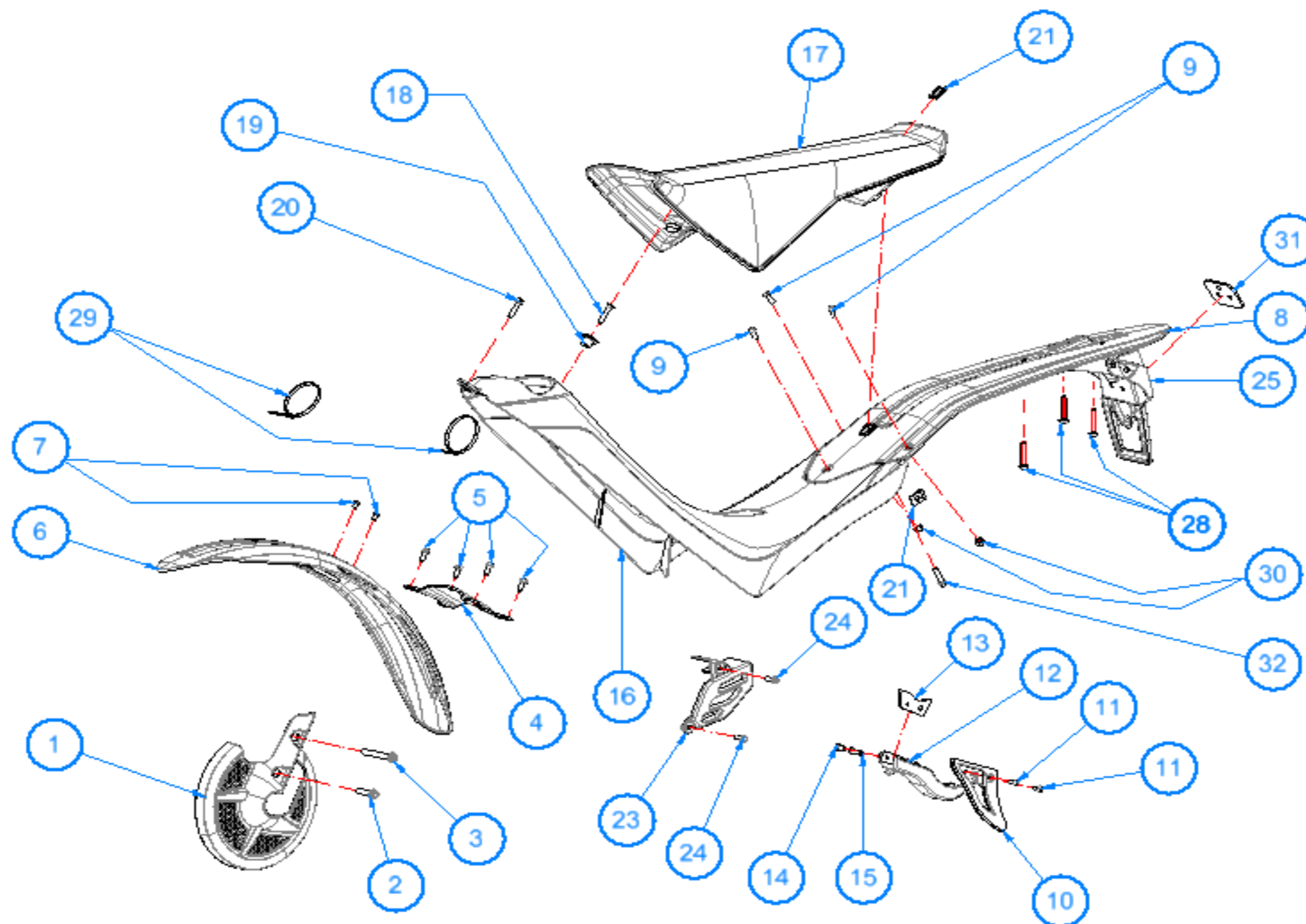
Chasis 1



Nº	DESCRIPCION / DESCRIPTION	125	Cant.
0	CTO. CAJA DE FILTRO	BPS79000CT1211	1
1	ABRA.30-45/9 W2 CARBURADOR KEIHIN CEX (TOBERA)	B640005	1
2	TOBERA CAJA FILTRO	BPS792001211	1
3	CARCASA FILTRO AIRE	BPS795151211	1
4	TUBO SILICONA SELLADO CARCASA FILTRO	BPS795301211	1
5	ESPUMA FILTRO DE AIRE	BPS78500CT1211	1
6	REJILLA FILTRO DE AIRE	BPS795101211	1
7	ALLEN CON.6X16	T0406016	1
8	TORNILLO ESPECIAL M6x20 FIL.20 ROND. D.15 8.8 ZINC.B	T0606020	3
9	TUERCA NUT 956 RAPIDA M-6 62128278	T2606000	3
10	TAPA SUPERIOR CAJA FILTRO	BPS790501211	1
11	CTO. BASE CAJA FILTRO	BPS790401211	1
12	TORN.ROSCA PLASTICO 3.6X20 CABOTA PLANO CELO	T0803020	7
13	TAPA LATERAL CAJA FILTRO	BPS790701211	1
14	TORNILLO ROSCA PLASTICO DIAM 6x20 DELTATONE	TS36060202702	2
15	EXAGONAL 6x14 CON ARANDELA INCORP.	T0206014	1
16	TORNILLO ESPECIAL 6x20 8.8 ZINCADO	T0206020	1
17	GOMA PROTECCIÓN CAJA FILTRO - PASO DE RUEDA	BPS795401211	1
18	ARANDELA PLANA 5x15x1,5	T4005015	2
19	TORN. ESPECIAL PLAST 4.6X12 CL89Z CELO ZINTEC Gris	T0804612	2
20	PROTECCION TERMICA CAJA DE FILTRO	BPS795501211	1
21	PROTECCION 100X50X2	BT950011211	1
22	TORNILLO ESPECIAL 6X16 8.8 ZINCADO	T0206016	1
23	ESPUMA CARCASA FILTRO DE AIRE RANDONNE 2013	BRS790451213	1

GASGAS

Chasis 2



Nº	DESCRIPCION / DESCRIPTION	125	Cant.
1	PROTECTOR DISCO DEL. NEGRO TRIAL RAGA 2009	BT94100RB3009	1
2	TORNILLO PINZA FRENO DEL.INF 8x1.25x36.5	BT280022071	1
3	TORNILLO PINZA FRENO DEL.SUP. 8x1.25x62.5	BT280022070	1
4	PUENTE SUSPENSION TRIAL COLOR TITANIO RAGA 2009	BT21500R3009	1
5	EXAGONAL 6x14 CON ARANDELA INCORP	T0206014	4
6	GUARDABARROS DEL. RAGA 2009	BT91000RB3009	1
7	ULS 5X8 PUEN.GUARD	T0505008	2
8	GUARDABARROS TRASERO	BRS935011213CT BRS93500CT1213	1
9	ULS 6X15	T0506015	3
10	PROTECTOR CORONA TXT RAGA 2011	BT57350RA3011	1
11	ULS 5X12 FARO,BOM.AG	T0505012	2
12	PROTECTOR DISCO TRAS. NEGRO TRIAL RAGA 2009	BT57050R3009	1
13	SOPORTE PROTECTOR DISCO FRENO TRAS A PINZA	BT280222051	1
14	ULS 6X12 TOPE FREN,PRO.FIL,CEX	T0506012	1
15	ULS 6X20 ZINCADO	T0506020	1
16	CUBIERTA DEP.COMBUSTIBLE BLANCA RANDONNE 2013	BRS760301213CT	1
17	CTO. ASIENTO	BPS940001211	1
18	TORNILLO ALLEN DIN 7991 CON. 6X30	T0406030	1
19	CASQUILLO DEL FIJA ASIENTO	BPS940801211	1
20	TORNILLO DESVAPORIZADOR DEP.GASOLINA RAGA 2012	BT80000033012	1
21	TUERCA NUT 956 RAPIDA M-6 62128278	T2606000	2
22	ADHESIVO GUARDABARROS DELANTERO	BRS950051213	1
23	PROTECTOR PIÑON SALIDA PAMPERA 125 4T 2011	BPS486001211	1
24	TORNILLO ESPECIAL 6X16 8.8 ZINCADO	T0206016	2
25	PORTAMATRICULA TRIAL 2005	BT280520003	1
28	TORN.ROSCA PLASTICO 3.6X20 CABOTA PLANO CELO	T0803020	3
30	TUERCA AUTOBL. M-6 ALTA	T2106002	2
31	ESPUMA PILOTO TRASERO ENDURO	BE250234058	1
32	TORNILLO ESPECIAL 6X25 VALONA 11MM	T0206025	1

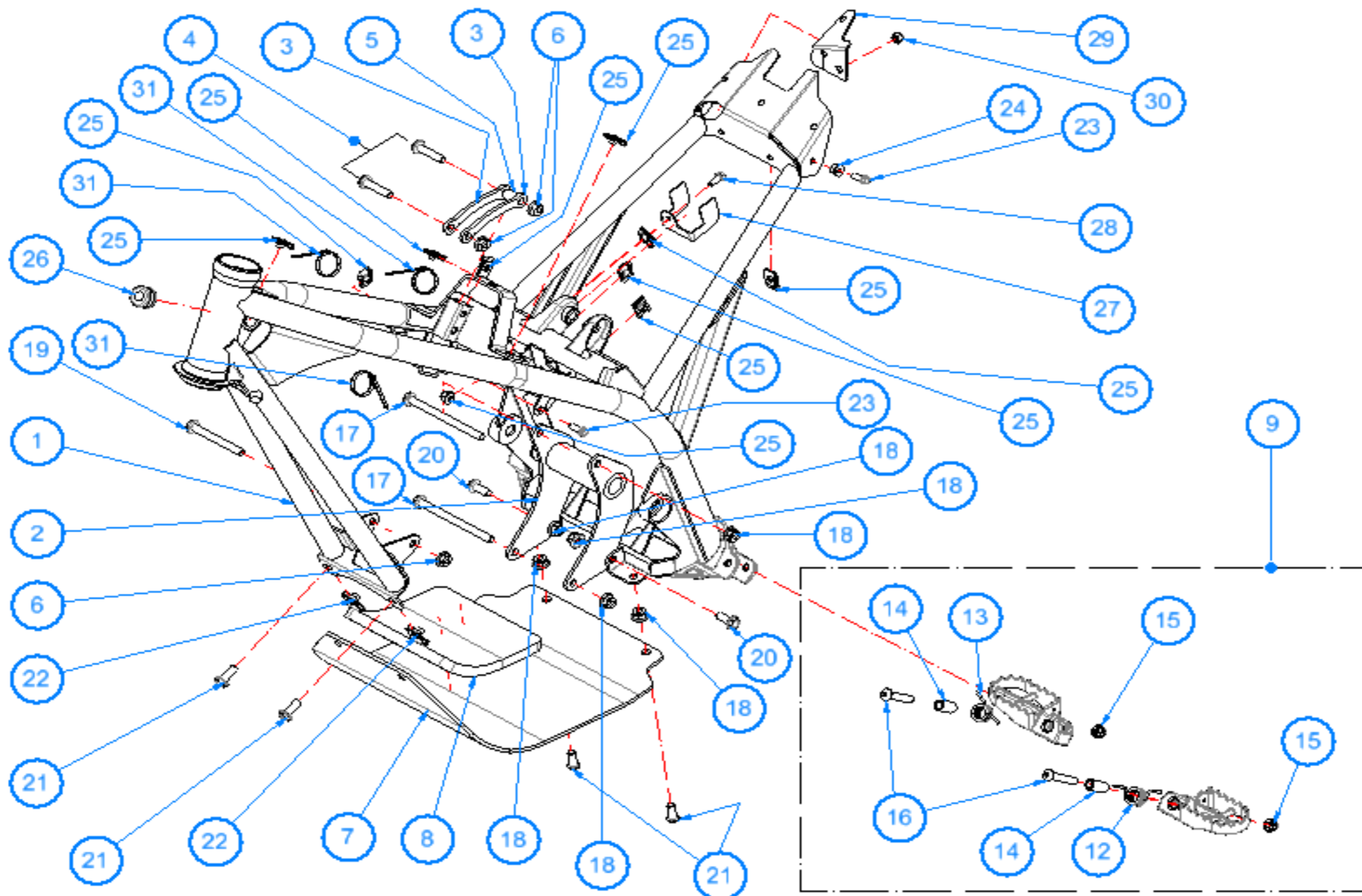
GASGAS

Chasis 3

Conjunto Chasis
Frame Set

GASGAS

TX RANDONNE 2013



Nº	DESCRIPCION / DESCRIPTION	125	Cant.
1	CHASIS NEGRO RANDONNE 125 4T	BRS100001213	1
2	SOPORTE MOTOR RANDONNE POLICE NEGRO	BRS110001213	1
3	TIRANTE CHASIS A CULATA PAMPERA 2011	BPS112001211	2
4	TORN. EXAGONAL CON ARAND 8X35	T0208035	2
5	CASQUILLO FIJA TIRANTES CULATA A CHASIS	BPS112101211	1
6	TUERCA CON ARAN.ESTRIADA M-8 ZINCADA	T2208001	3
7	PROTECTOR CARTER MOTOR PAMPERA 125 4T 2011	BPS115001211	1
8	GOMA PROTECTOR CARTER RANDONNE 125 2012	BT10000021212	1
9	CTO. ESTRIBOS TRIAL 2008	BT14000CT2808	1
12	MUELLE ESTRIBO IZDA.	M100004	1
13	MUELLE ESTRIBO DCHA.	M100003	1
14	CASQ.ESTRIBO TRIAL-99	BT27910006	2
15	TUERCA AUTOBL. M-8 BAJA (DIN 985)=T2108001/2	T2108001	2
16	ULS M8X45 DRACOMET	T0508045	2
17	TORNILLO ESPECIAL M8x103	T0208103	2
18	TUERCA AUTOBLOCANT M8 CON ARANDELA	T2208002	6
19	TORNILLO ESPECIAL 8X70 FIL.20 12.9 ZINCADO	T0208070	1
20	TORNILLO ESPECIAL 8x20 8.8 ZINCADO	T0208020	2
21	ULS 8X20 PLAT,PROT	T0508020	4
22	TUERCA NUT ENJAULADA M-8 TRU 958 TRIAL 2000	BT280010041	2
23	TORNILLO ESPECIAL 6X16 8.8 ZINCADO	T0206016	2
24	TUERCA AUTOBLOC. DIN-6926 M-6 C/ARAND ZN	T2206002	1
25	TUERCA NUT 956 RAPIDA M-6 62128278	T2606000	10
26	SILENBLOCK SILENCIADOR EC-2000 (FIJA DEL DEP GAS)	BE250026005	1
27	SOPORTE RELE ARRANQUE PAMPERA 2011	BPS109051211	1
28	EXAGONAL 6x14 CON ARANDELA INCORP.	T0206014	1
29	GOMA PASACABLES GUARDABARROS TRAS.	BPS190601211	1
30	TUERCA AUTOBL. M-6 ALTA	T2106002	1
31	BRIDA UNEX 2244 4.8X20	BE25634009	3

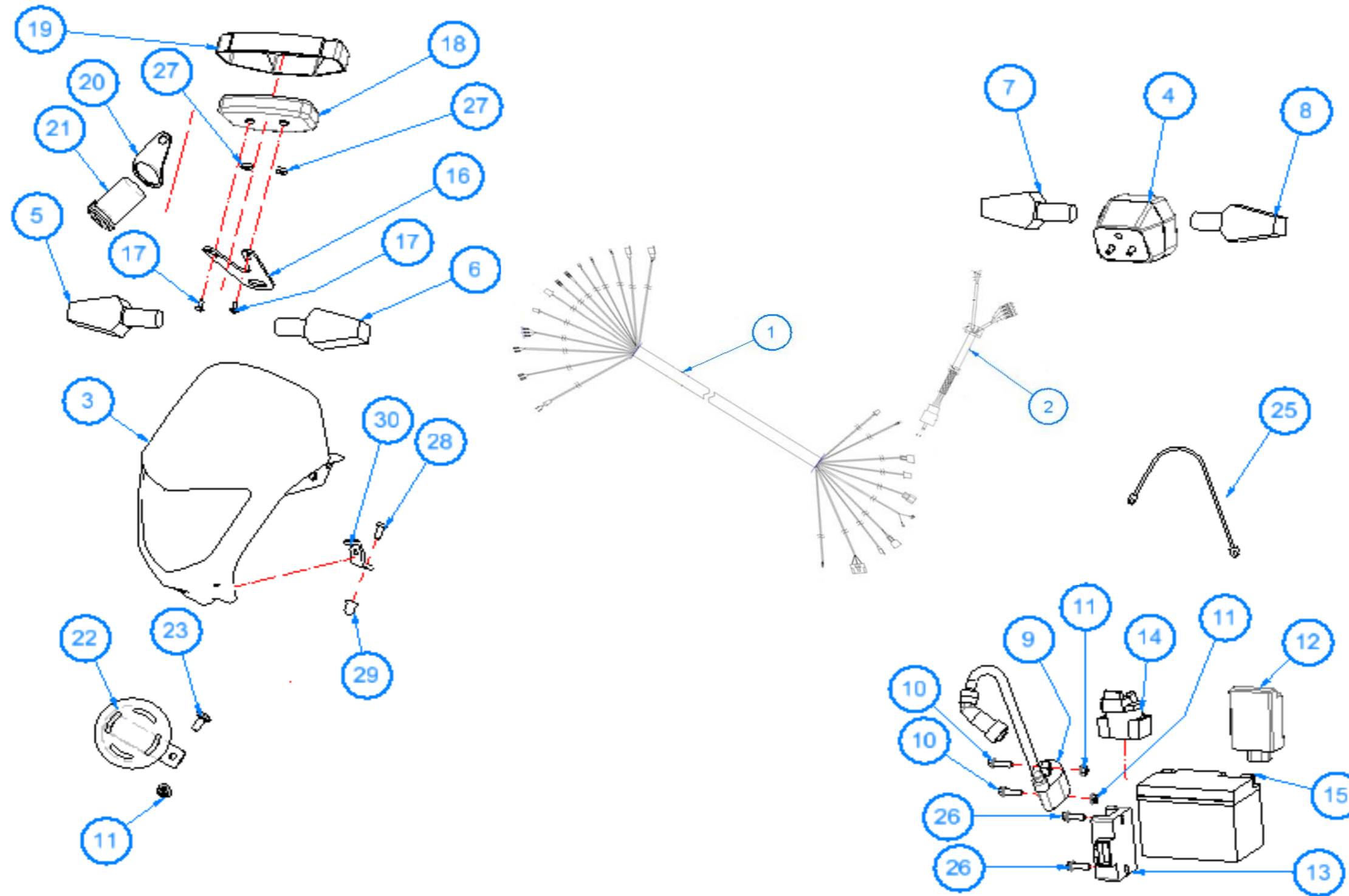
GASGAS

Chasis 4

Nº	DESCRIPCION / DESCRIPTION	125	Cant.
1	DEPOSITO GASOLINA RANDONE	BPS760001211	1
2	CTO.TAPON GASOLINA TRIAL 2004	BT280420010	1
3	CTO.TUBO DESVAPORIZADOR GASOLINA RAGA 2012	BT80000073012	1
4	VALVULA DESVAPORIZADOR	BT27836025	1
5	GRIFO GASOLINA 01Z3042173	BIT50010031	1
6	MUELLE DESVAPORIZADOR	M150000	1
7	TUBO DE GASOLINA	BPS780051211	1
8	ABRAZ.ELASTICA ALAMBRE 9.3X9.9 2016055	L200036	2
9	EXAGONAL 6x14 CON ARANDELA INCORP.	T0206014	1
10	CASQUILLO TAPA RADIADOR ALUMINIO	BE250032060	1
11	ABRAZADERA COBRA D.17	BIT50010033	1
12	SOP. TUBO DESVAP.00-23 NEGRO	BE250420076	1

GASGAS

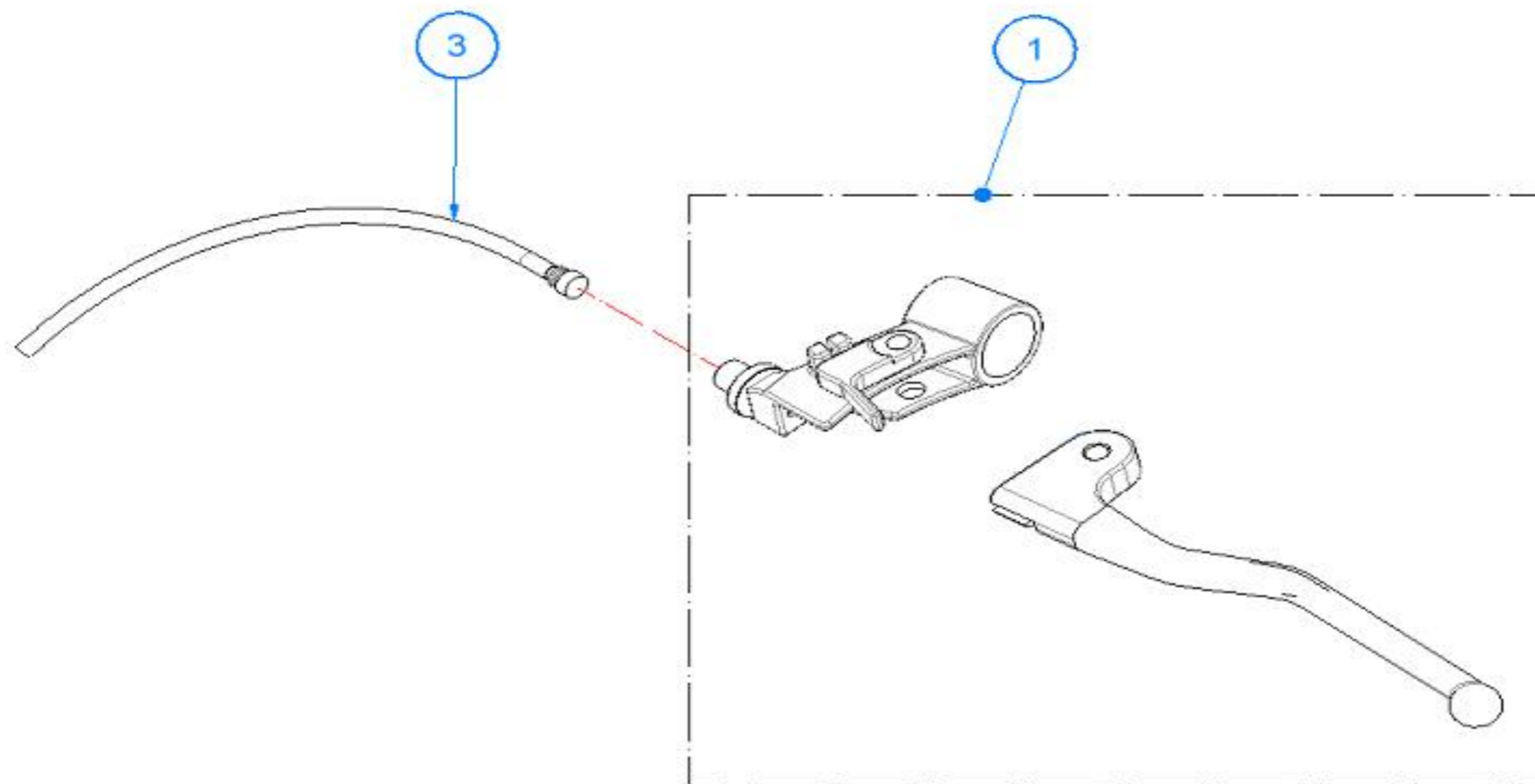
Chasis 5



Nº	DESCRIPCION / DESCRIPTION	125	Cant.
1	INSTALACION ELECTRICA PRINCIPAL RANDONNE 2013	ERS100001213	1
2	INST ALARGO PILOTO TRASERO TRIAL PRO HOMOL 06	BT280634016	1
3	CTO.FARO RANDONNE HOMOLOGADO	BPS905001212	1
4	FARO PILOTO PP 250-97 277.10	BP25734015	1
5	INTERMITENTE DRCH. 2006 ref.911106	BT280634018/2	1
6	INTERMITENTE IZQ. 2006 ref.911107	BT280634019/2	1
7	INTERMITENTE DRCH. 2006 ref.911106	BT280634018/2	1
8	INTERMITENTE IZQ. 2006 ref.911107	BT280634019/2	1
9	BOBINA	EPS500001211	1
10	TORNILLO ESPECIAL 6x20 8.8 ZINCADO	T0206020	2
11	TUERCA CON ARAN.M-6 (DIN 6923) ESTRIADA	T2206000	3
12	CDI	EPS511001211	1
13	REGULADOR RECTIFICADOR	EPS512001211	1
14	RELE DE ARRANQUE	EPS802501211	1
15	BATERIA	BPS400001211	1
16	SOPORTE MULTIFUNCION TRIAL PRO 2006	BT280634045	1
17	ULS 4X10 CON ARANDELA NEGRO	T0554010N	2
18	MULTIFUNCION TRIAL PRO 2008	ET600002808	1
19	CTO. TESTIGOS LUCES HALLEY 125 4T 2009	EH600501209	1
20	SOPORTE CLAUSOR LLAVE ENCENDIDO	BRS241001213	1
21	CERRADURA CONTACTO CON CIERRE FSE450-2003	BFS450334032	1
22	CLAXON FSR 450-2008	EFS204004508	1
23	ULS 6x10 CON ARANDELA INCOR.NEGRO	T0556014	1
24	BRIDA UNEX 2244 16/102 4.8X36	BE25634007	1
25	CABLE BATERIA A RELE ARRANQUE	EPS401101211	1
26	ALLEN 6X20 12.9	T0306020	2
27	ARAND. GOMA MULTIFUNCION END 2008 NBR 4X10X3	EE650102508	2
28	ULS 5X12 FARO,BOM.AG.	T0505012	1
29	CASQUILLO GOMA CON BOLONA	BT90000073011	1
30	SOPORTE PORTAFARO HOMOL. RANDONNE 2013	ET20000013012	1

GASGAS

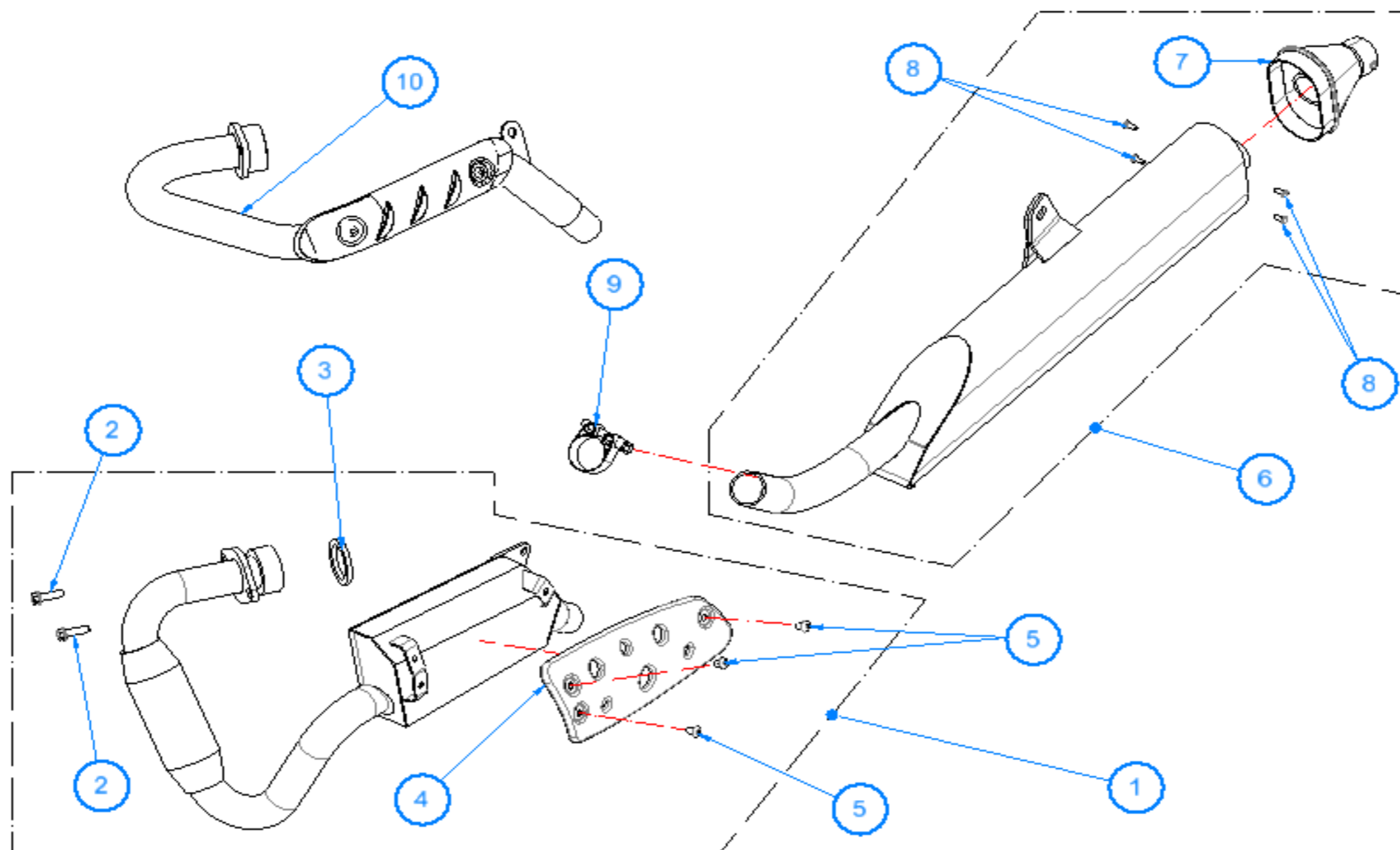
Chasis 6



Nº	DESCRIPCION / DESCRIPTION	125	Cant.
1	CTO.MANETA EMBRAGUE CON LEVA STARTER PAMPERA 125 4T	BPS46300CT1211	1
3	CABLE DE EMBRAGUE	BPS471001211	1

GASGAS

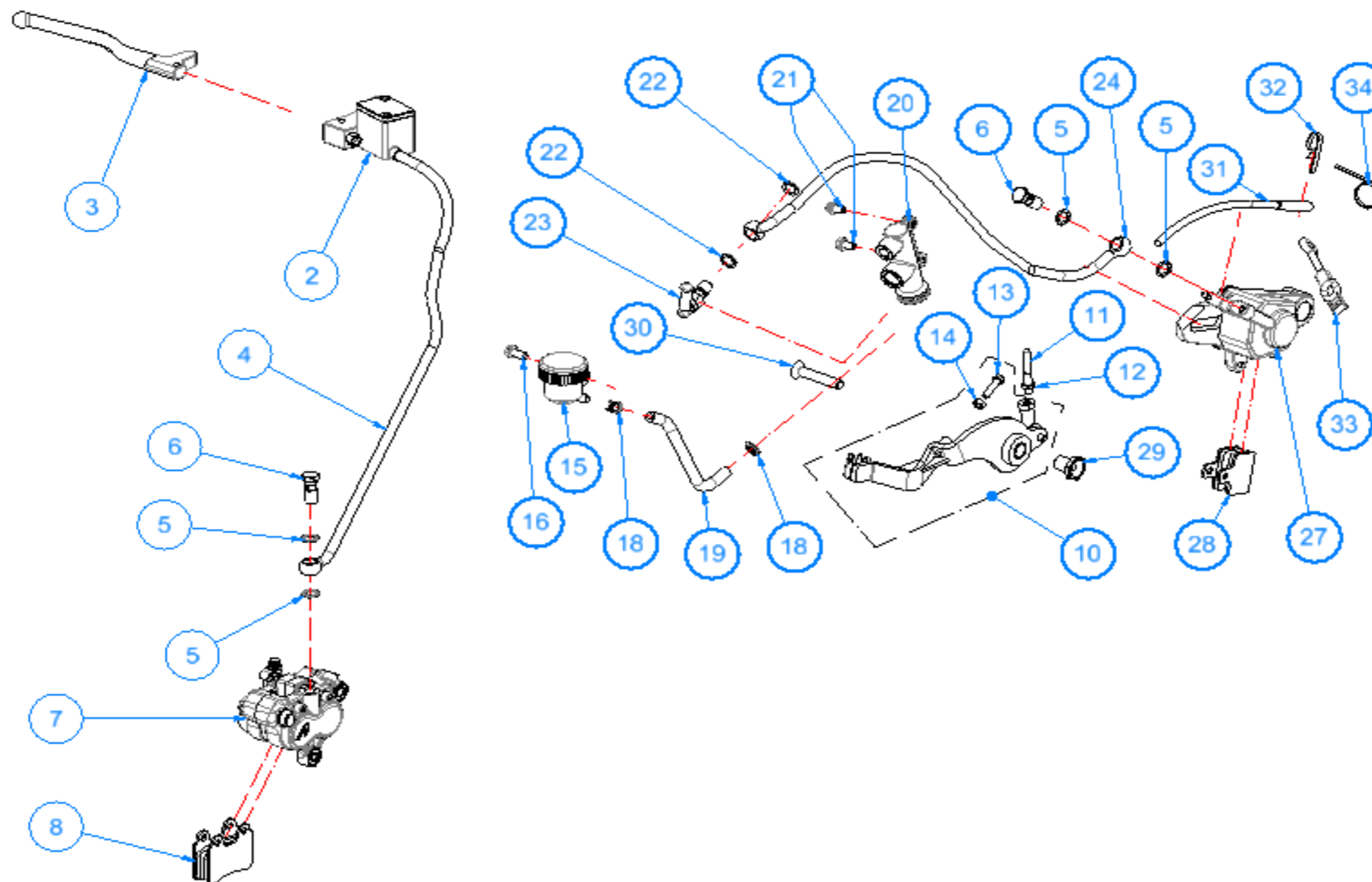
Chasis 7



Nº	DESCRIPCION / DESCRIPTION	125	Cant.
0	CONJUNTO TUBO DE ESCAPE	BPS85000CT1211	1
1	CTO. CURVA DE ESCAPE Y SILENCIOSO INTERMEDIO	BPS850001211	1
2	TORNILLO ESPECIAL 6x20 8.8 ZINCADO	T0206020	2
3	JUNTA TUBO DE ESCAPE	BPS862151211	1
4	PROTECTOR SILENCIOSO INTERMEDIO	BPS860011211	1
5	TORNILLO FIJA PROTECTOR SILENCIOSO INTERM.	T050508	3
6	CTO. SILENCIOSO FINAL	BPS870001211	1
7	CAZOLETA FINAL SILENCIOSO	BPS870901211	1
8	REMACHE ALUMINIO 4x12 CABOTA NEGRA	T4504012N	4
9	ABRAZADERA UNION SILENCIOSO INTERM. Y FINAL	BPS862101211	1
10	CURVA ESCAPE RANDONNE 125 4T 2012 RACING	BT85000011212	1

GASGAS

Chasis 8



Nº	DESCRIPCION / DESCRIPTION	125	Cant.
2	CTO. BOMBA FRENO DELANTERO	BT61000R3009	1
3	MANETA FRENO DELANTERO	R390002PL	1
4	LATIGUILLO FRENO DELANTERO	BT280222002	1
5	ARANDELA 10X14X1.5 AL. (B220001AL)	BT280522007	2
6	RACOR LATIG. FRE. TRAS. M10X1 ALU-TITANIO	BT280522006	1
7	PINZA FRENO DELANTERO	BT280222000	1
8	JUEGO PASTILLAS FRENO DELANTERO	BT280222065	1
36	KIT TAPA BOMBA FRENO Y EMB.97	BT27722210	1
35	KIT BOMBA FRENO DEL.Y EMB.	BT27722208	1
10	CTO. PEDAL FRENO COMPLETO PAMPERA 125 4T	BPS13000CT1211	1
11	VARILLA PEDAL FRENO TRASERO LONG. 48	BT65000083012	1
12	TUERCA M-6 BAJA DIN 936	T2006001	1
13	EXAGONAL M5x15 ZINCADO	T0105015	1
14	TUERCA M-5	T2005000	1
15	DEPOSITO LIQUIDO FRENO GAS GAS TRIAL PRO 2004	BT280410016	1
16	EXAGONAL 6x14 CON ARANDELA INCORP.	T0206014	1
17	TUERCA M-6 (DIN 934)	T2006000	1
18	ABRAZ.ELASTICA ALAMBRE 9.3X9.9 2016055	L200036	2
19	TUBO DEPOSITO LIQUIDO FRENO	BPS663351211	1
20	BOMBA FRENO D 9.5 TRAS. 2002 129.00.002C	BT280222010	1
21	ULS 6X10 DIRECCION	T0506010	2
22	ARANDELA 10X14X1.5 AL. (B220001AL)	BT280522007	2
23	INTERRUPTOR STOP 23.011/3 TRIAL	BEP250234003	1
24	LATIGUILLO FRENO TRASERO TRIAL 2007	BT280722004	1
5	ARANDELA 10X14X1.5 AL. (B220001AL)	BT280522007	2
6	RACOR LATIG. FRE. TRAS. M10X1 ALU-TITANIO	BT280522006	1
27	PINZA 2P D25 TRASERA 223.00.102 TRIAL 2002	BT280222001	1

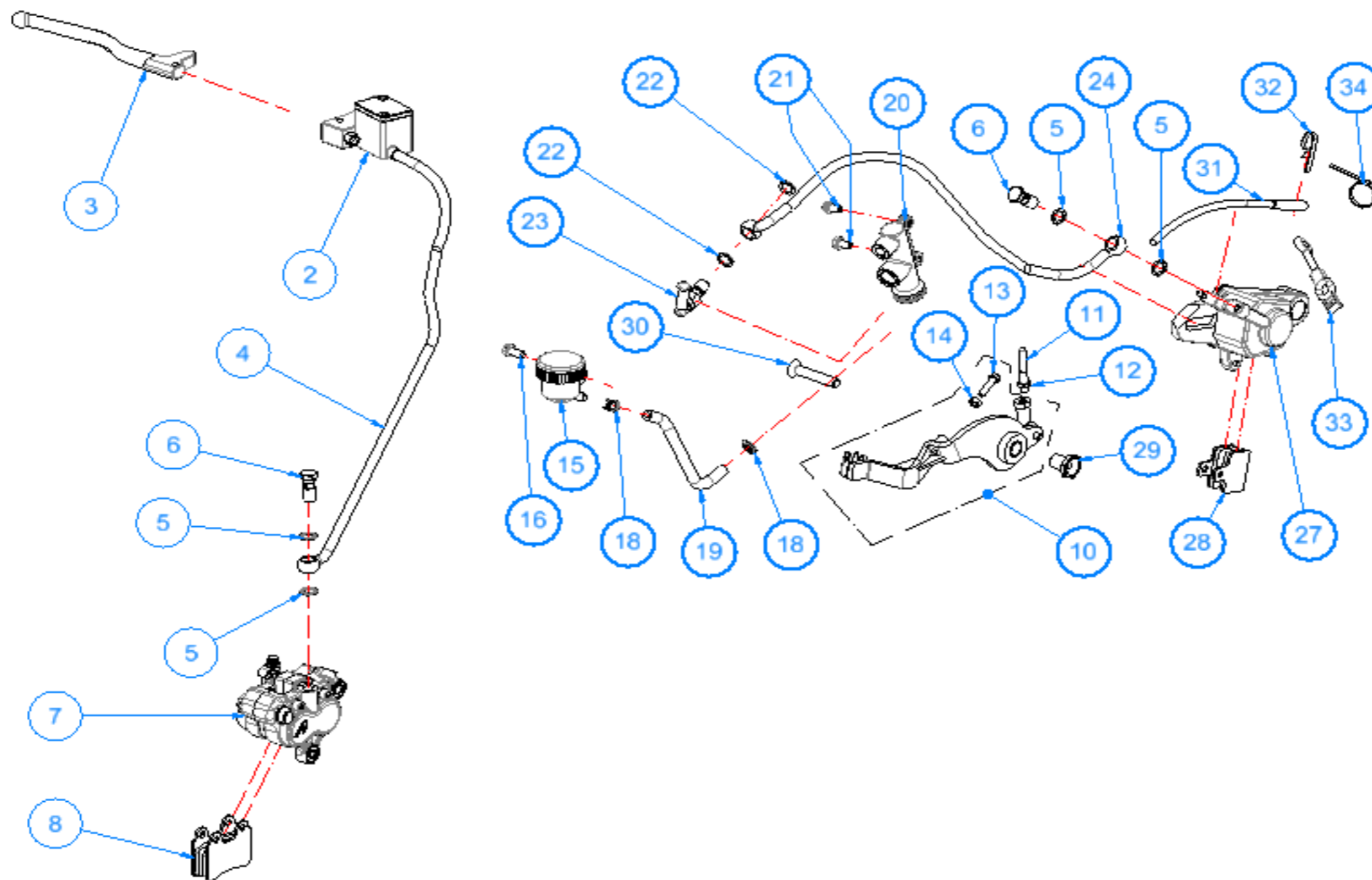
GASGAS

Chasis 9

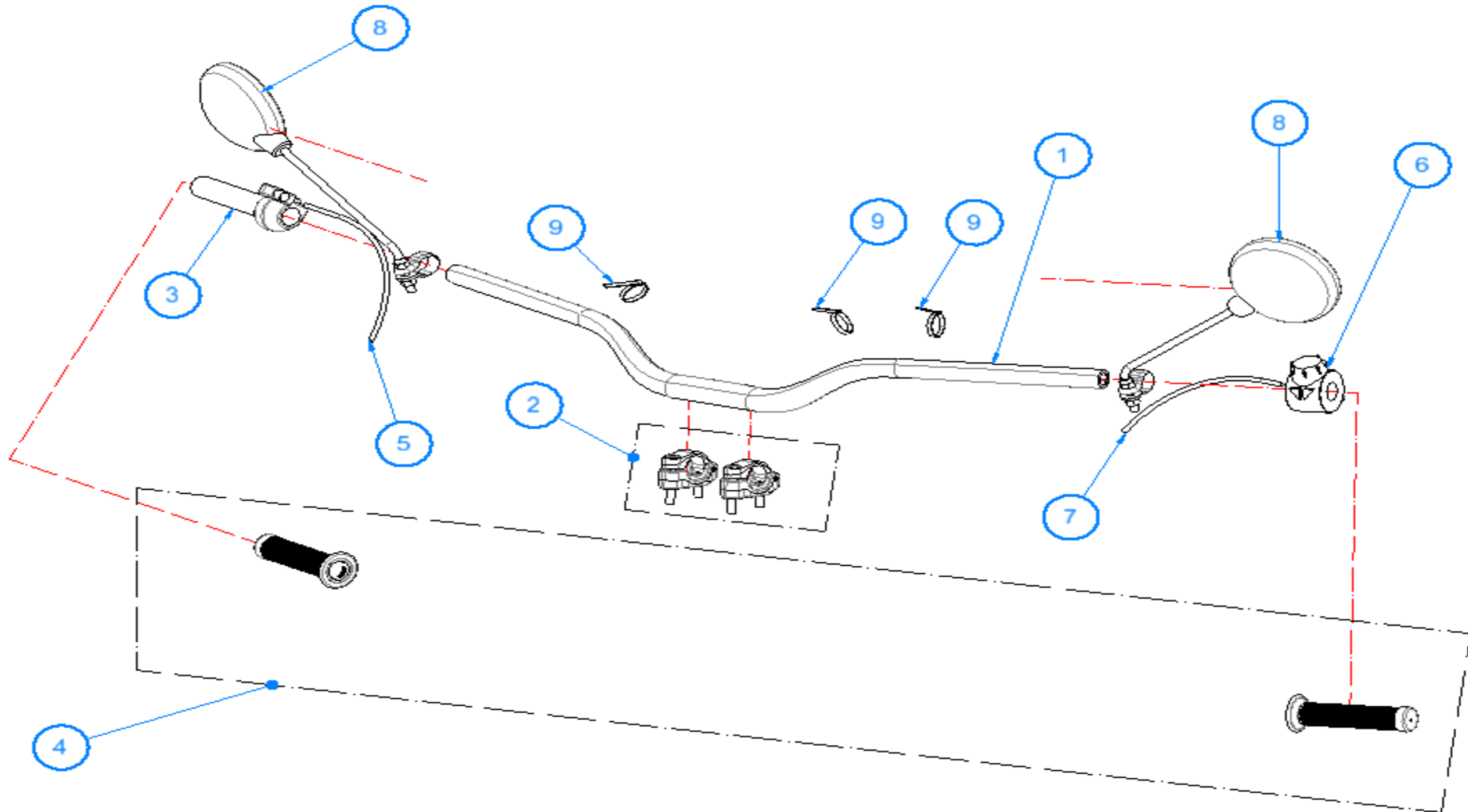
**Conjunto Frenos /
Break system**

GASGAS

TX RANDONNE 2013



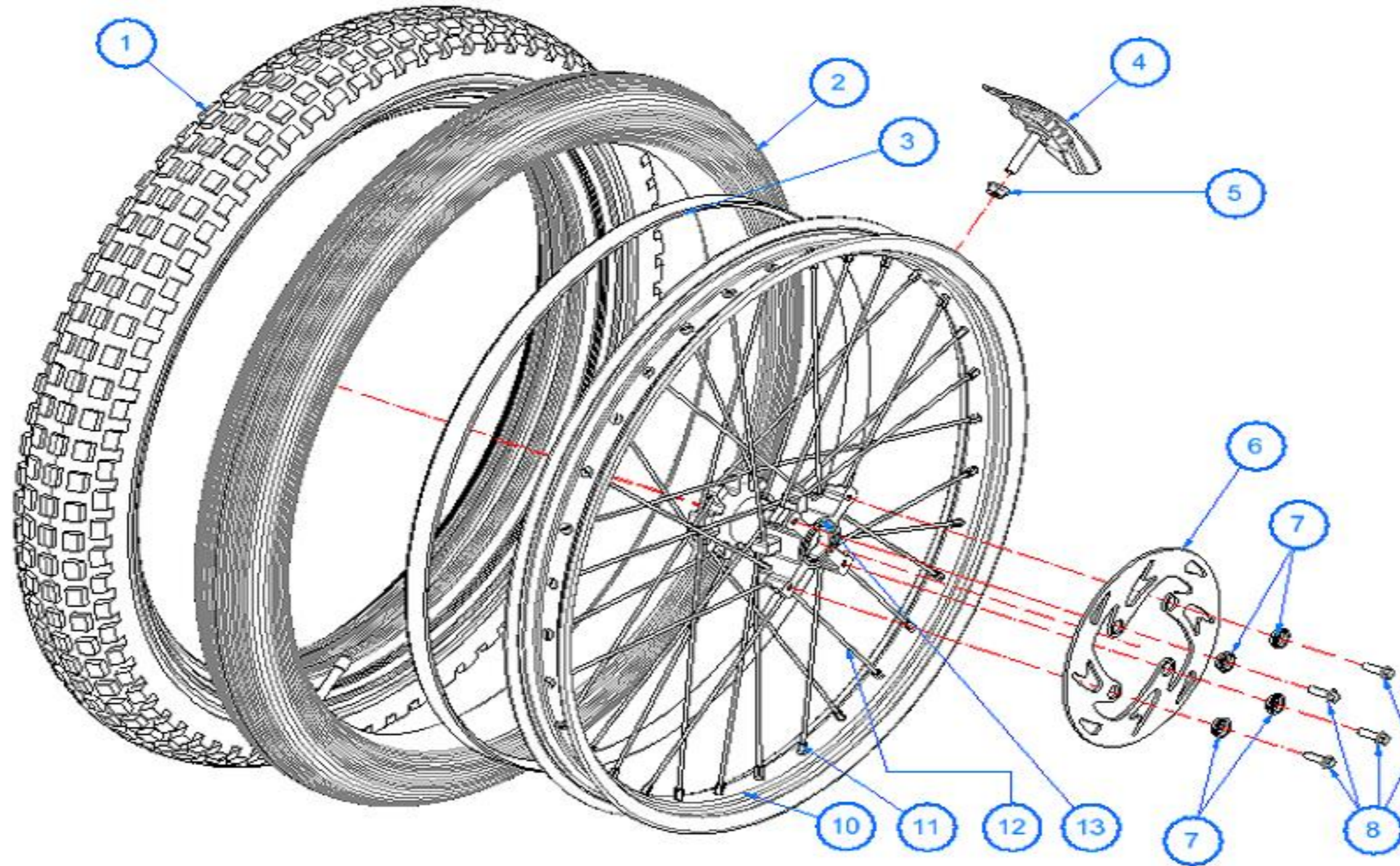
9A



Nº	DESCRIPCION / DESCRIPTION		125	Cant.
1	MANILLAR		BPS250001211	1
2	CTO.BRIDA PRO RACING MANILLAR VARIABLE		BT280414012C	1
3	PUÑO MANDO GAS 1800-03		E100001	1
4	JUEGO EMPUÑADURAS TXT 2013		BT261003013	1
5	CABLE DE GAS 370-96 CEX		E160003	1
6	CONMUTADOR LUCES EC-2010 ARRAN.ELEC.		EE602002510	1
7	CABLE STARTER RANDONNE		BT75000001211	1
8	ESPEJO RETROVISOR CEX		L300760	2
9	BRIDA UNEX 2244 4.8X20		BE25634009	3

GASGAS

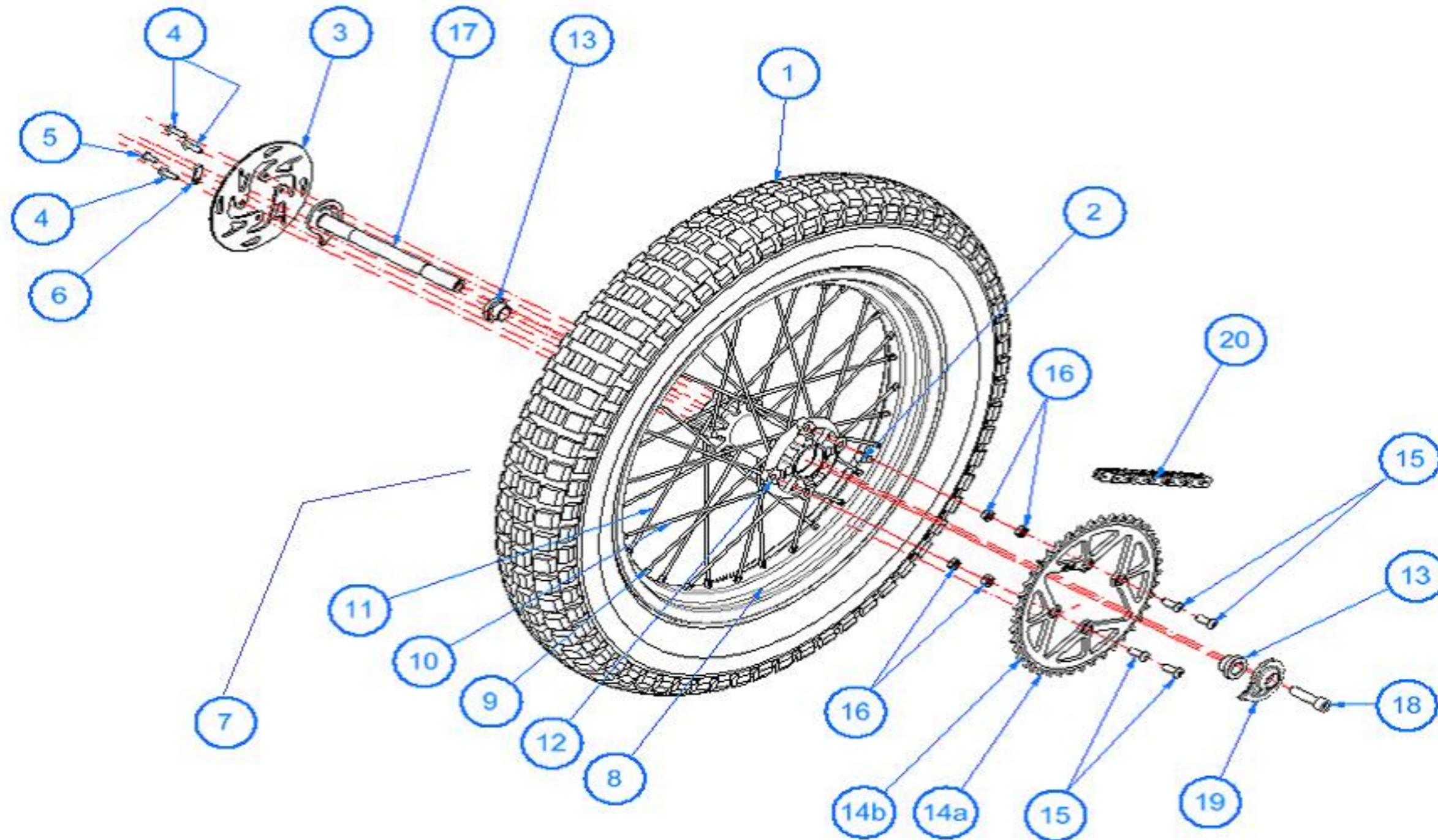
Chasis 10



Nº	DESCRIPCION / DESCRIPTION	125	Cant.
1	NEUMATICO DEL.PAMPERA 125 4T 2011 MT43	BPS501001211	1
2	CAMARA DELANTERA 21V1-09-1 (PIRELLI)	BPS502001211	1
3	PROTECTOR BANDA DEL.FLAP 21	BE503002511	1
4	AGARRE CUBIERTA DEL. Nº1 TT-96 =R120000 HR9010101	BE25618027	1
5	TUERCA CON ARAN.ESTRIADA M-8 ZINCADA	T2208001	1
6	DISCO FRENO DELANTERO TRIAL 2003 FLOTANTE	BT280322011R	1
7	DISTANCIADOR 490.75.311 R FLOTANTE 99	BT27918019	4
8	TORNILLO ESPECIAL 6x20 8.8 ZINCADO	T0206020	4
9	CTO. RUEDA DELANTERA RANDONNE	BPS50000CT1211	1
10	LLANTA DELANTERA	BT540002810	1
11	TUERCA RADIOS 3mm. RUEDA DEL.DIA.6.5	BT27718001	32
12	RADIO 3x257 RUEDA DEL. TRIAL	BRT500118008	32
13	CUBO RUEDA DEL. TRIAL 32R EJE 25	BT280418007	1

GASGAS

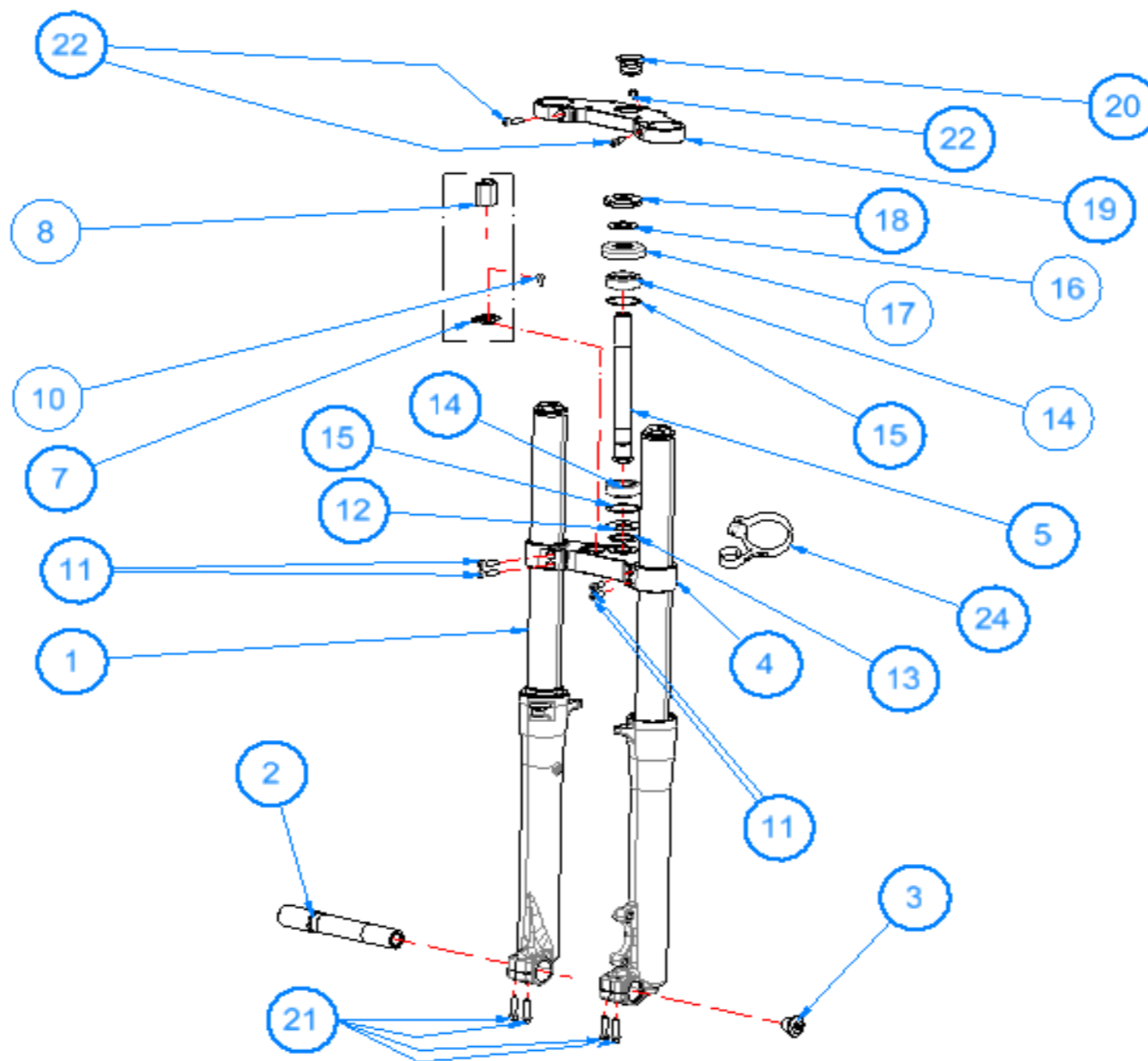
Chasis 11



Nº	DESCRIPCION / DESCRIPTION	125	Cant.
1	NEUMATICO TRASERO 140/80/18 MT43 PAMPERA 125 4T	BPS551001211	1
2	FLAP TUBELESS CON VALVULA TRIAL 2008	BT551502808	1
3	DISCO FRENO TRASERO TRIAL 2003	BT280322012	1
4	TORNILLO ESPECIAL 6x20 8.8 ZINCADO	T0206020	3
5	ULS 6X15	T0506015	1
6	IMAN CTA.KMS IPLA00300	BT280234012	1
7	CTO. RUEDA TRASERA RANDONNE	BPS55000CT1211	1
8	LLANTA TRASERA TRIAL PRO C.TITANIO 2010	BT590002810	1
9	TUERCA RADIOS M4 RUEDA TRAS.DIA.7 =R500007 M4X0.70	BT27718016	32
10	RADIO 3.4x220 RUEDA TRAS.TRIAL	BRT500118014	16
11	RADIO 3.4x215 RUEDA TRAS.TRIAL	BRT500118015	16
12	BUJE RUEDA TRASERA TRIAL SXXI	BT280218027	1
13	DISTANCIADOR RUEDA TRAS. 7.5mm COLOR TITANIO	BT58100R3009	2
14a	CORONA Z-46 TRIAL 200cc	BT200218034	1
14b	CORONA TRIAL COLOR ALUMINIO 38Z	BPS573001211	1
15	ULS 8x22 CORONA	T0508022	4
16	TUERCA AUTOBL. M-8 BAJA (DIN 985)=T2108001/2	T2108001	4
17	CTO. EJE RUEDA TRASERA TRIAL 2007	BT280718020CT	1
18	TORNILLO EJE RUEDA TRASERA TRIAL 2007	BT280718023	1
19	EXCENTRICA IZQ. RUEDA TRASERA TRIAL 2007	BT280718022L	1
20	CADENA CON ENGANCHE 99P.+ ENNGANCHE+MALLA 125 520RXL	BRS578001213	1

GASGAS

Chasis 12



Nº	DESCRIPCION / DESCRIPTION	125	Cant.
1	SUSPENSION DELANTERA (BARRA ACERO)	BPS200001211	1
2	EJE D.25 RUEDA DEL. COLOR TITANIO T. RAGA 2009	BT53000R3009	1
3	TORNILLO EJE DEL. COLOR TITANIO T. RAGA 2009	BT53010R3009	1
4	BRIDA SUSPENSION INFERIOR TRIAL 2012	BT20000013012	1
5	EJE DIRECCIO TRIAL 2002	BT280214003	1
6	CTO.SOPORTE CLAUSOR TRIAL 2002	BT280210071	1
10	ULS 6X10 DIRECCION	T0506010	1
11	ALLEN 6X20 12.9	T0306020	4
12	ARANDELA TORICA DIRECCION ZINC.42x20x1	BT280210026	1
13	TORICA DIRECCION 37x2.5 ENDUPAMP 250	BEP250210012	1
14	COJINETE DIRECCION URBXA 32004	BT280210008	2
15	VOLANDERA 36X42X0.5	T4003642	2
16	ARANDELA 22.4x36X0.7 REGLAJE CASQ.BASC y EMBRAGUE	T4022036	1
17	GUARDAPOLVO COJINETE DIRECCION ENDUPAMP 250-2002	BEP250210026	1
18	TUERCA DIRECCION 510040	BT280410029	1
19	PLETINA SUPERIOR SUSP DEL	BT220002809	1
20	TUERCA SUPERIOR DIRECCIÓN	BT280410030	1
21	TORNILLO ESPECIAL 6X25 VALONA 11MM	T0206025	4
22	ALLEN 6X20 12.9	T0306020	3
23	KIT RETEN-GUARDAPOLVO SUSP DEL RANDONNE 2011	BT20000091211	1
24	GUIA LATIGUILLO FRENO SUSPENSION RACING	BT21600RA3010	1

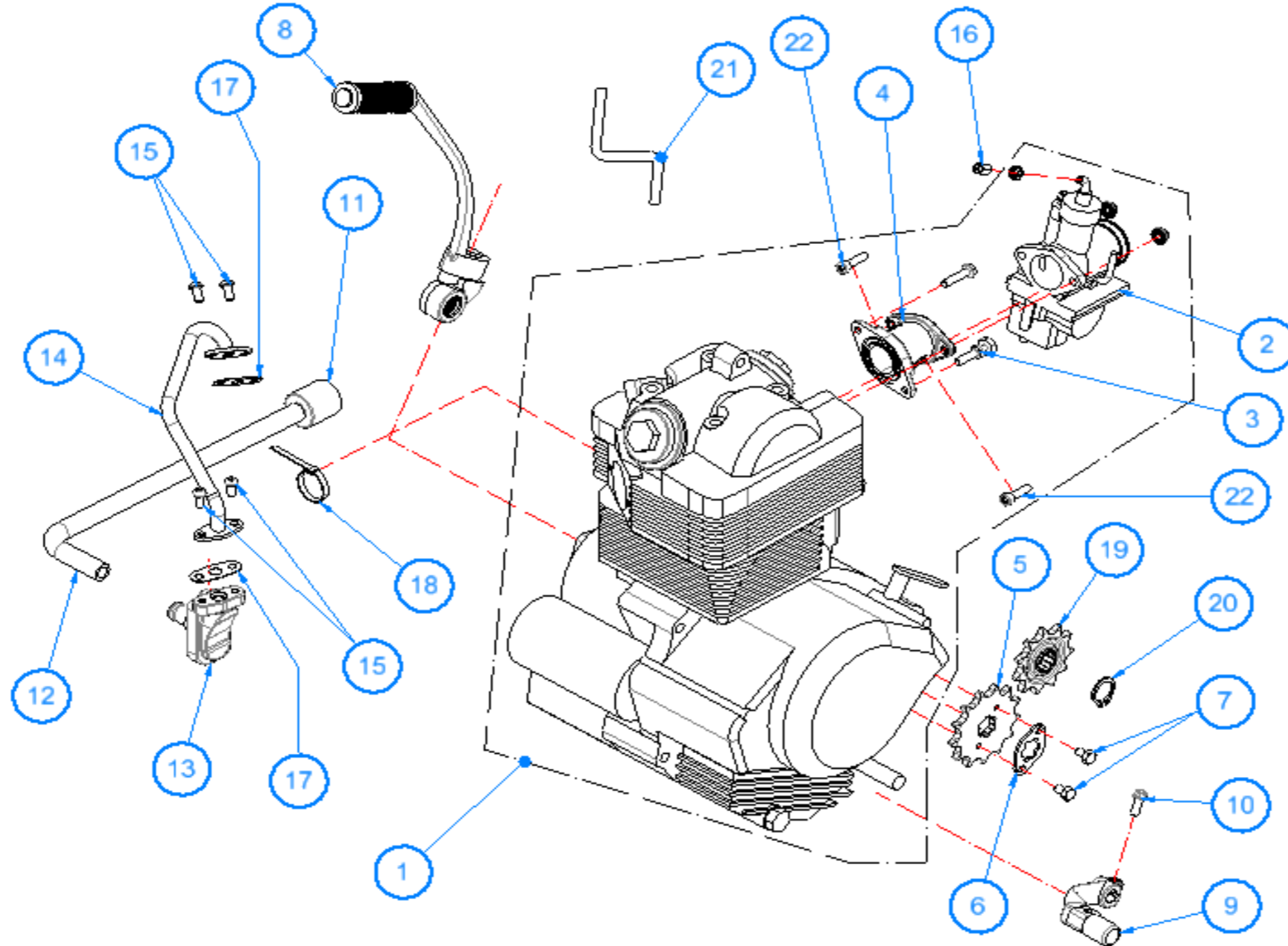
GASGAS

Chasis 13

Nº	DESCRIPCION / DESCRIPTION	125	Cant.
1	AMORTIGUADOR TRIAL SCHOOL 2010	BT30000S2810	1
2	ALLEN 10X60 12.9	T0301060	1
3	TUERCA AUTOBL. M-10 (DIN 985) CLASE (10) SUS T3110002	T2110001	2
4	ALLEN 10X48 17mm. ROSCA 12.9 DACROMET	T0310046	1
5	BALANCIN COMPLETO TRIAL COLOR TITANIO RAGA 2009	BT32000RCT3009	1
8	TORNILLO ESP.M10X80X1.25 12.9 FIL.17 ZINCADO BLANCO	T0210080	1
9	TUERCA AUTOB. M10 PASO 1.25 PLATA	T3110002	1
10	BIELETA ALUMINIO TRIAL COMPLETA	BT280014008CT	2
12	CASQUILLO SUSP.DIAM.10 97	BT27712005	2
13	CASQUILLO SUSP.DIAM.8 TRIAL 97	BT27712014	2
14	COJINETE AGUJAS 15BM2116	BT27714009	4
15	RETEN 15X21X2	C230001	8
16	TORNILLO ESPE. M10X120	T0210120	1
17	ARANDELA DE 8X16X1,5	T4008016	1
18	ARANDELA REGLAJE 10.5X26X0.5	T4001026	4
19	TOR.BIELETA ESPECIAL 8X38 12.9 CAP.REBAJ.	T0118038	2
20	TUERCA AUTOBL.M-8 ALTA (DIN 982)	T2108002	2
21	CASQ.DIST.BALANCIN	BT27914016	1

GASGAS

Chasis 14



1

Nº	DESCRIPCION / DESCRIPTION		125	Cant.
1	MOTOR 125CC		MPS12-11	1
2	CARBURADOR		BPS780001211	1
3	TORNILLO HEX. ANTIMANIP. 6X25		T0106025H	1
4	TOBERA DE ADMISION PAMPERA 125 4T		BPS781071211	1
5	PIÑON SALIDA TRANSMISION PAMPERA 125 4T 2011		MPS427001211	1
6	PLETINA FIJAR PIÑON SALIDA		BT050021211	1
7	EXAGONAL M6X10		T0106010	2
8	CTO. PALANCA ARRANQUE CON MUÑEQUILLA		MPS890001211	1
9	PALANCA CAMBIO VELOCIDADES		MPS490001211	1
10	TORNILLO ESPECIAL 6X16 8.8 ZINCADO		T0206020	1
11	FILTRO AIRE SECUNDARIO TRIAL PRO 2006 CEX		BT280626059	1
12	TUBO AIRE SECUNDARIO LARGO EC-2009		BE785551209	1
13	VALVULA AIS 14GH-01AI-00 TRIAL PRO 07		BT280626060	1
14	TUBO AIRE SECUNDARIO VALVULA - CULATA		BPS880101211	1
15	ULS 6X12 TOPE FREN,PRO.FIL,		T0506012	4
16	CASQUILLO ADAPTADOR CABLE GAS A CARBURADOR		BPS784001211	1
17	JUNTA VALVULA AIRE SECUNDARIO TRIAL 2006		BT280626065	2
18	BRIDA UNEX 2244 4.8X20		BE25634009	1
19	PIÑON SALIDA Z9 PASO 520		MRS445001213	1
20	SEEGER DIN 471-472 REFORZADO 20x175 PARA EJE		SE03020175200	1
21	TUBO SALIDA GASES CARTER 8,5X12,5X155		MT10000011211	1
22	ALLEN 6X16 BOMBA EMB.12.9		T0306016	2

GASGAS

Motor 1