



# CATÁLOGO DE PEÇAS

## FZ6-NHG (27P2) BRASIL

---



1H27P-280P1

( )

FZ6-NHG  
CATÁLOGO DE PEÇAS  
©2008, Yamaha Motor do Brasil Ltda.  
1ª edição, Agosto 2008  
Todos os direitos reservados.  
É proibida expressamente toda e qualquer  
reimpressão ou utilização sem a autorização  
por escrita da  
Yamaha Motor do Brasil Ltda.  
Impresso no Brasil.

FZ6-NHG (SMX)



FZ6-NHG (SM1)



# PREFÁCIO

Este Catálogo de Peças se refere as Peças dos modelos relacionados na capa. Quando for solicitar peças de reposição para estes Modelos, recorra a este Catálogo de Peças e especifique corretamente os códigos e Nomes das Peças.

1. As Modificações ou adições que tenham sido efetuadas após a publicação deste Catálogo de Peças, serão comunicadas a Rede de Concessionárias através das informações de Modificação de Peças (Parts News).

2. Abreviaturas

Seguem abaixo as abreviaturas utilizadas neste Catálogo de Peças:

“UR” Uso Restrito para o Código da Peça

“UN” Uso Necessário

“AP” Peça Alternativa

“LM” Fabricação Local (A peça pode ser pedida localmente)

“F#” No. de Série do Chassi (Aplicação do Número de Série)

“O/S” Tamanho Maior

3. Peças componentes de conjuntos

- As peças que são fornecidas dentro de conjuntos estão listadas com um ponto de identificação (.) como segue abaixo.
- O número que aparece a direita da descrição da Peça indica o número de Peças usado em cada Conjunto Individual.

No. PEÇA	DESCRIÇÃO	QTDE	OBSERVAÇÕES
2F5-83310-60	PISCA DIANTEIRO CONJ.	2	
115-83311-60	.LÂMPADA (6V-18W)	1	

4. Os gráficos que são Aplicados em Peças Coloridas estão representados na coluna “OBSERVAÇÕES”, como segue abaixo.

No. PEÇA	DESCRIÇÃO	QTDE	OBSERVAÇÕES
2N4-24110-00-X5	TANQUE DE COMBUSTÍVEL COMPL.	2	MXR
3J1-24240-10	.GRÁFICO, TANQUE DE COMB.	1	PARA MXR

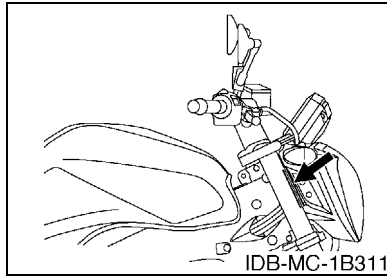
5. Observe que as ilustrações são referentes apenas a indicação dos códigos das peças, e não para montagem. Para montagem, por favor utilize o Manual de Montagem apropriado.

6. O asterisco (\*) antes do Número de referência da peça indica a modificação ocorrida após a primeira edição.

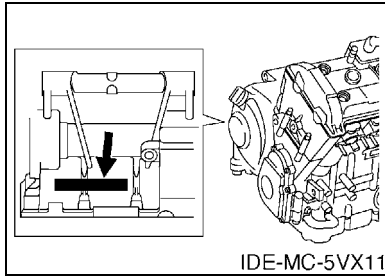
# PREFÁCIO

## 7. Aplicação do Número de Série

No. de Série do Chassi



No. de Série do Motor



## 8. Aplicação do Código de Cor (A marca (\*) mostra a cor do Modelo.)

Abreviação	Nome da Cor	Código da Cor
LGB	LOW GLOSS BLACK	0098
MBL2	MAT BLACK 2	0582
SM1(*)	SILVER METALLIC 1	0660
SMX(*)	BLACK METALLIC X	0903

## 9. Aplicação do No. de Série Inicial

No. de Série do Chassi

No. Série	Nome do Modelo	Código do Modelo
9C6RJ172090000101	FZ6-NHG	27P2

No. de Série do Motor

No. Série	Nome do Modelo	Código do Modelo
J517E-000101	FZ6-NHG	27P2

# ÍNDICE GERAL

## MOTOR

CILINDRO .....	1
VIRABREQUIM E PISTAO .....	2
VALVULA .....	3
CORRENTE DO EIXO DE COMANDO .....	5
BOMBA DE AGUA .....	6
MANGUEIRA DO RADIADOR .....	7
BOMBA DE OLEO .....	9
FILTRADOR DE OLEO .....	10
ADMISSAO .....	11
ADMISSAO 2 .....	12
SISTEMA DE INDUCAO DE AR .....	14
ESCAPAMENTO .....	15
CARCACA DO MOTOR .....	17
TAMPA DA CARCACA 1 .....	19
PARTIDA .....	21
EMBREAGEM .....	22
TRANSMISSAO .....	24
EIXO TRAMBULADOR .....	26
EIXO DE MUDANCA .....	27

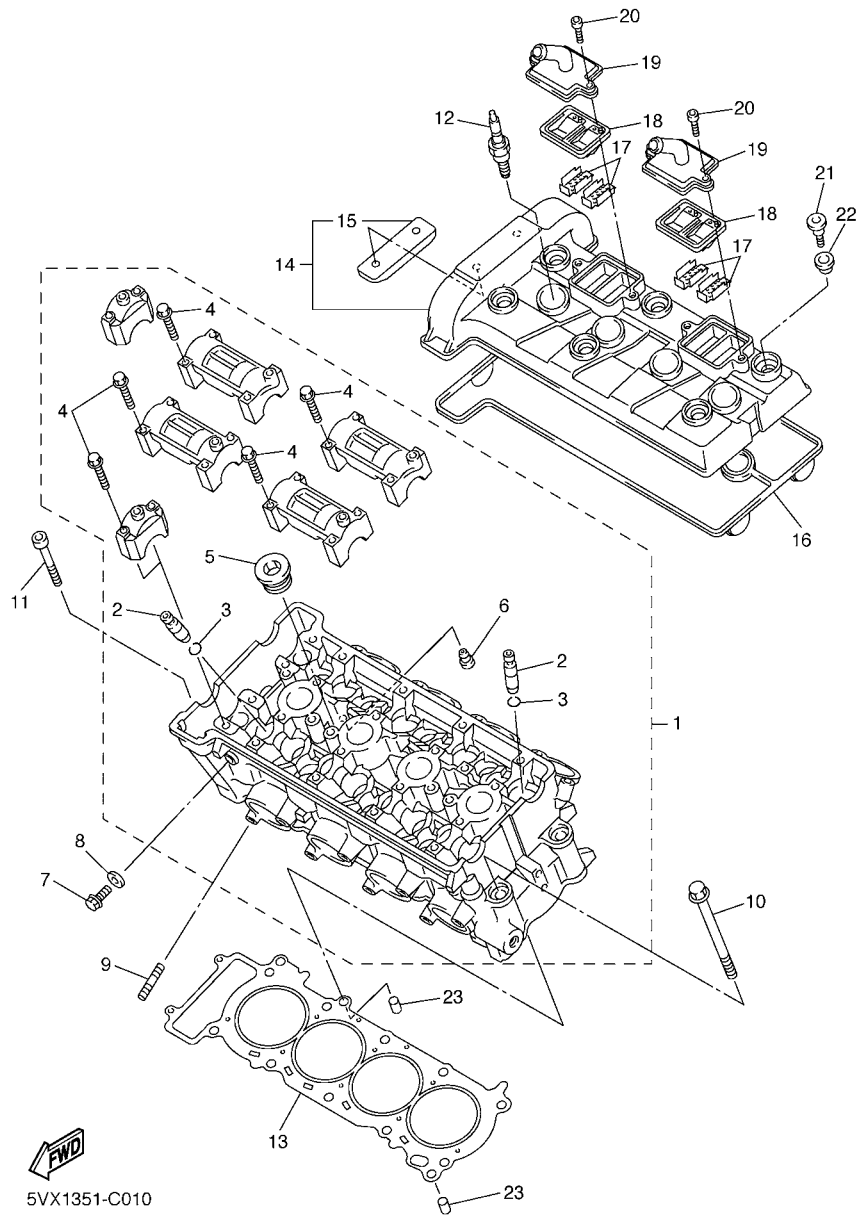
## CHASSI

CHASSI .....	29
PARA-LAMA .....	32
TAMPA LATERAL .....	34
GARFO TRASEIRO .....	35
AMORTECEDOR TRASEIRO .....	36
MESA DO GUIDAO .....	37
GARFO DIANTEIRO .....	38
TANQUE DE COMBUSTIVEL .....	40
ASSENTO .....	42
RODA DIANTEIRA 1 .....	43
PINCA DE FREIO DIANTEIRA .....	44
RODA TRASEIRA .....	45
PINCA DE FREIO TRASEIRA .....	47
GUIDAO E CABOS .....	48
CILINDRO MESTRE DIANTEIRO .....	49
CAVALETE. ESTRIBOS. PEDAL 1 .....	50
CILINDRO MESTRE TRASEIRO .....	53
GERADOR .....	54
MOTOR DE PARTIDA .....	55
PISCAS .....	56

MEDIDOR .....	57
FAROL DIANTEIRO .....	58
LANTERNA TRASEIRA .....	59
INTERRUPTOR DO GUIDAO E MANETE .....	60
SISTEMA ELETRICO 1 .....	61
SISTEMA ELETRICO 2 .....	63

## ÍNDICE GERAL

ÍNDICE NUMÉRICO .....	65
-----------------------	----



5VX1351-C010

FIG. 1 CILINDRO

REF. NO.	No. PEÇA	DESCRIÇÃO	27P2				OBSERVAÇÕES
1	1B3-11101-00	CABECOTE DO CILINDRO CONJ.	1				
2	5EB-11133-10	.GUIA DA VALVULA 1	16				
3	93440-10153	.ANEL TRAVA	16				
4	90105-06027	.PARAFUSO FLANGE	20				
5	90340-20090	.TAMPAO DO DRENO	3				
6	11H-15138-00	.PULVERIZADOR 1	1				
7	95022-08012	PARAFUSO FLANGE	1				
8	90430-08119	GAXETA	1				
9	95617-08625	PRISIONEIRO	8				
10	90119-10003	PARAFUSO COM ARRUELA	10				
11	91314-06060	PARAFUSO HEXAGONAL INTERNO	2				
12	94701-00403	VELA DE IGNICAO (NGK CR9EK)	4				
13	5VX-11181-00	GAXETA CABECOTE DO CILINDRO 1	1				
14	1B3-11191-00	TAMPA, CABECOTE DO CILINDRO 1	1				
15	5BE-12241-00	.GUIA LIMITADORA 2	1				
16	5SL-11193-00	GAXETA DA TAMPA DO CABECOTE 1	1				
17	5SL-1482K-00	PLACA	4				
18	5SL-14890-00	VALVULA DE PALHETA CONJUNTO	2				
19	5SL-14899-00	TAMPA DA CAIXA	2				
20	91317-06020	PARAFUSO	4				
21	90109-066F0	PARAFUSO	6				
22	4KG-1111G-00	AMORTIZADOR DE BORRACHA	6				
23	99530-10114	PINO GUIA	2				

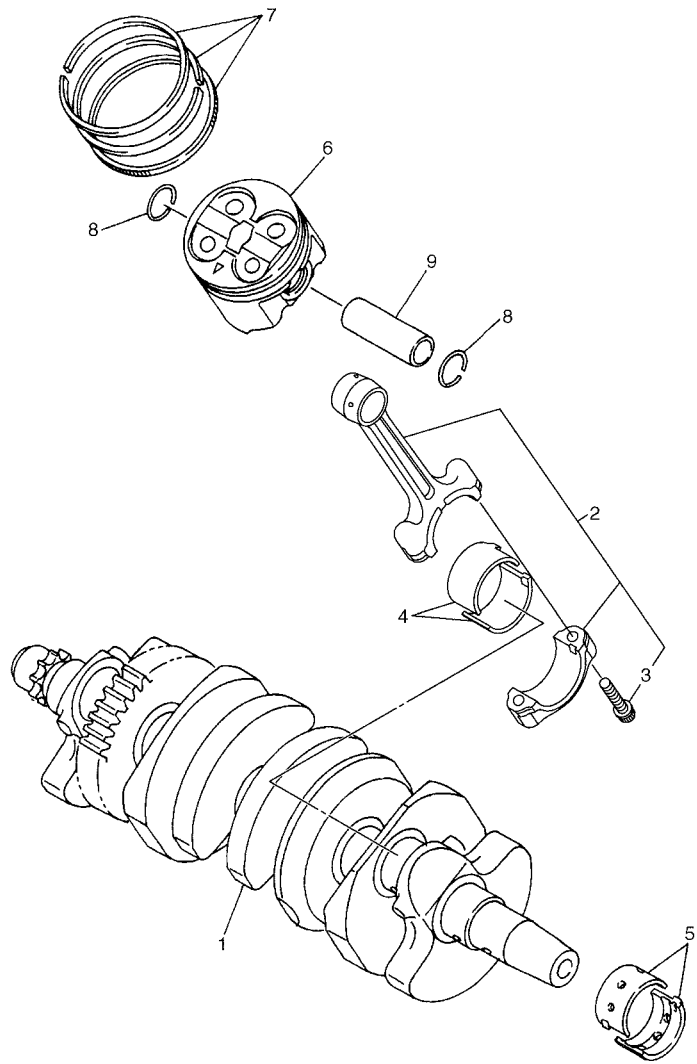


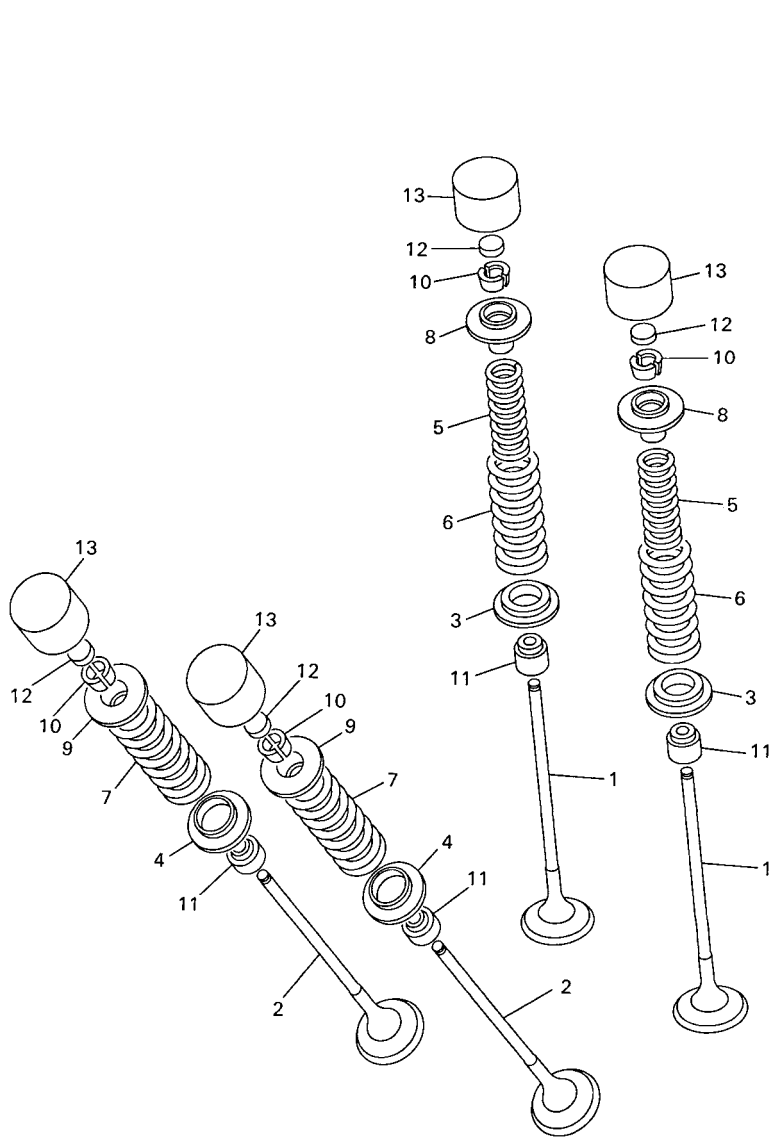
FIG. 2 VIRABREQUIM E PISTAO

REF. NO.	No. PEÇA	DESCRIÇÃO	27P2				OBSERVAÇÕES
1	5SL-11411-00	VIRABREQUIM	1				
2	5VX-11650-00	BIELA COMPLETA	4				
3	5VX-11654-00	.PARAFUSO DA BIELA	2				
4	5VX-11656-00	BRONZINA PLANA DA BIELA	8				UR AZUL
	5VX-11656-10	BRONZINA PLANA DA BIELA	8				UR PRETO
	5VX-11656-20	BRONZINA PLANA DA BIELA	8				UR MARROM
	5VX-11656-30	BRONZINA PLANA DA BIELA	8				UR VERDE
5	5EB-11416-A0	ROLAMENTO PLANO DO VIRABREQ. 1	10				UR BRANCO
	5EB-11416-00	ROLAMENTO PLANO DO VIRABREQ. 1	10				UR AZUL
	5EB-11416-10	ROLAMENTO PLANO DO VIRABREQ. 1	10				UR PRETO
	5EB-11416-20	ROLAMENTO PLANO DO VIRABREQ. 1	10				UR MARROM
	5EB-11416-30	ROLAMENTO PLANO DO VIRABREQ. 1	10				UR VERDE
6	5SL-11631-00	PISTAO (STD)	4				
7	5SL-11603-00	JG. DE ANEIS (STD)	4				
8	93450-17129	ANEL TRAVA	8				
9	5EB-11633-00	PINO DO PISTAO	4				



5VX6300-D020

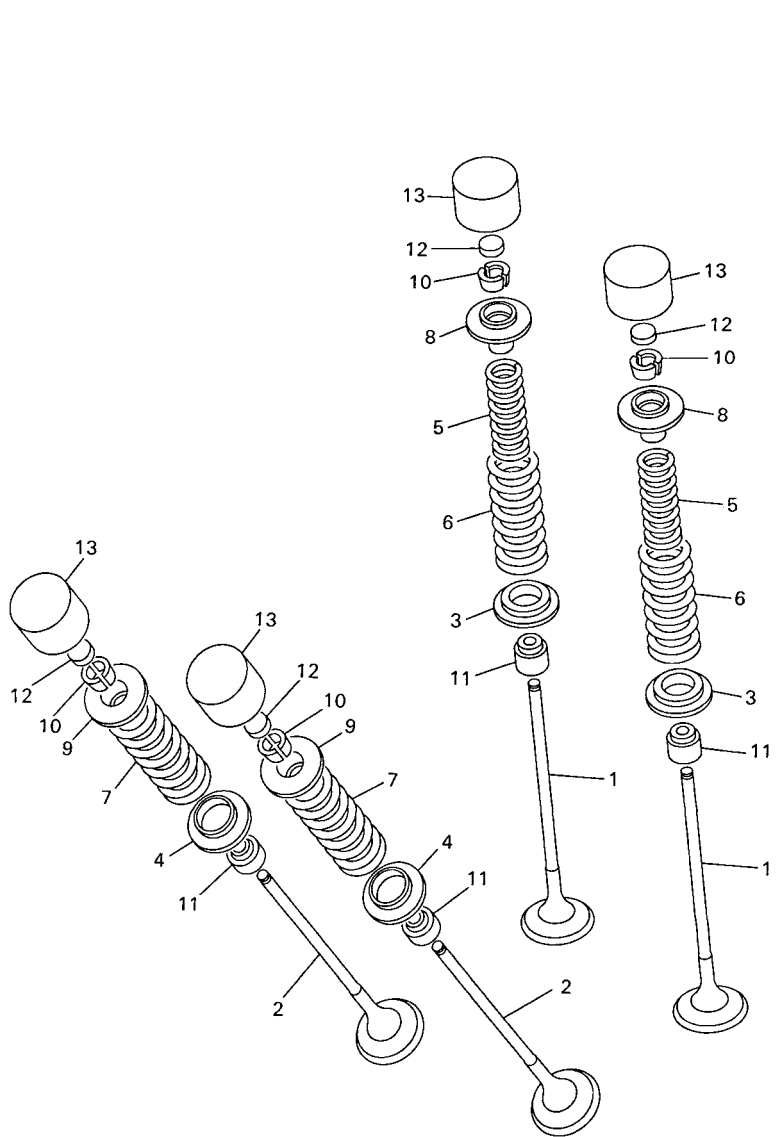




5EB3351-9030

FIG. 3 VALVULA

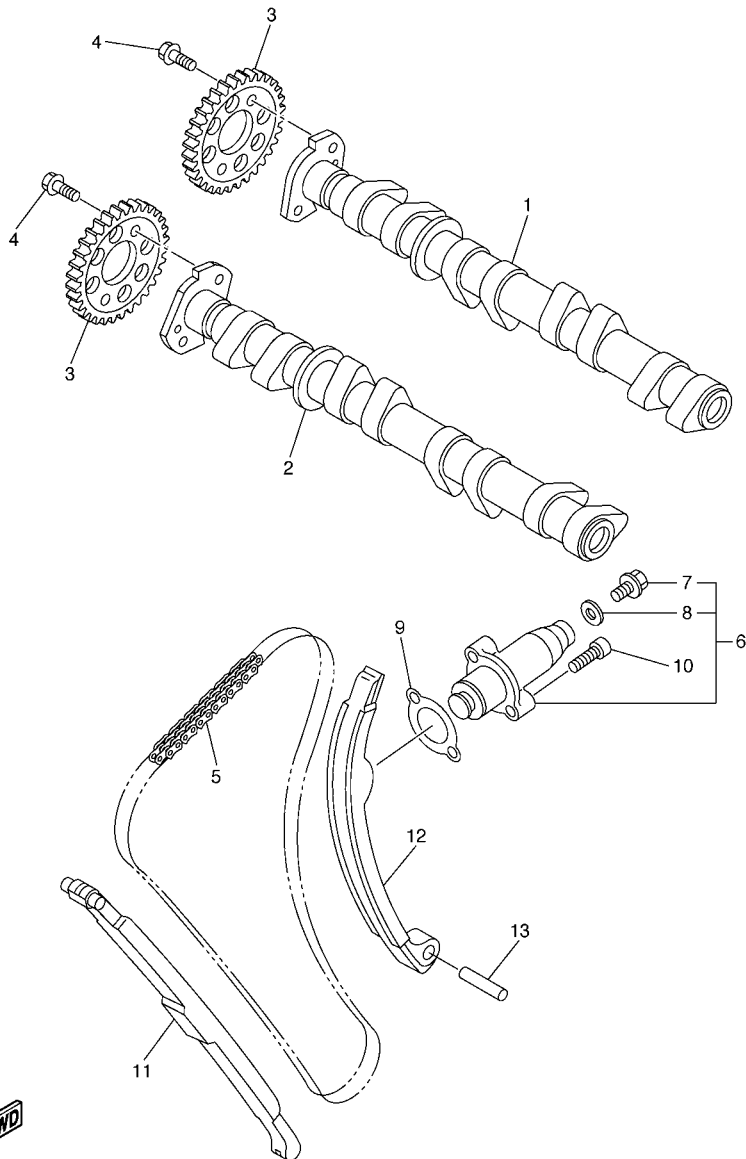
REF. NO.	No. PEÇA	DESCRIÇÃO	27P2			OBSERVAÇÕES
1	5SL-12111-10	VALVULA DE ADMISSAO	8			
2	5SL-12121-10	VALVULA DE ESCAPE	8			
3	5SL-12116-00	ASSENTO INFERIOR DA MOLA	8			
4	5EB-12126-00	ASSENTO DA MOLA DA VALVULA 2	8			
5	5EB-12113-00	MOLA DA VALVULA INTERNA	8			
6	5EB-12114-00	MOLA DA VALVULA EXTERNA	8			
7	5EB-12124-01	MOLA DA VALVULA EXTERNA	8			
8	5EB-12117-00	ASSENTO SUPERIOR DA MOLA	8			
9	5EB-12127-00	ASSENTO DA MOLA DA VALVULA	8			
10	1HX-12118-00	TRAVA DA VALVULA	32			
11	4TV-12119-00	RETENTOR DA HASTE DA VALVULA	16			
12	1HX-12168-00	PASTILHA DE AJUSTE 2 (1.20)	16			UR
	1HX-12168-20	PASTILHA DE AJUSTE 2 (1.25)	16			UR
	1HX-12168-40	PASTILHA DE AJUSTE 2 (1.30)	16			UR
	1HX-12168-60	PASTILHA DE AJUSTE 2 (1.35)	16			UR
	1HX-12168-80	PASTILHA DE AJUSTE 2 (1.40)	16			UR
	1HX-12168-A0	PASTILHA DE AJUSTE 2 (1.45)	16			UR
	1HX-12168-F0	PASTILHA DE AJUSTE 2 (1.50)	16			UR
	1HX-12168-H1	PASTILHA DE AJUSTE 2 (1.55)	16			UR
	1HX-12168-K1	PASTILHA DE AJUSTE 2 (1.60)	16			UR
	1HX-12168-M1	PASTILHA DE AJUSTE 2 (1.65)	16			UR
	1HX-12168-R1	PASTILHA DE AJUSTE 2 (1.70)	16			UR
	1HX-12168-U1	PASTILHA DE AJUSTE 2 (1.75)	16			UR
	1HX-12168-W1	PASTILHA DE AJUSTE 2 (1.80)	16			UR
	1HX-12168-Y1	PASTILHA DE AJUSTE 2 (1.85)	16			UR
	1HX-12169-11	PASTILHA DE AJUSTE 2 (1.90)	16			UR
	1HX-12169-31	PASTILHA DE AJUSTE 2 (1.95)	16			UR



5EB3351-9030

FIG. 3 VALVULA

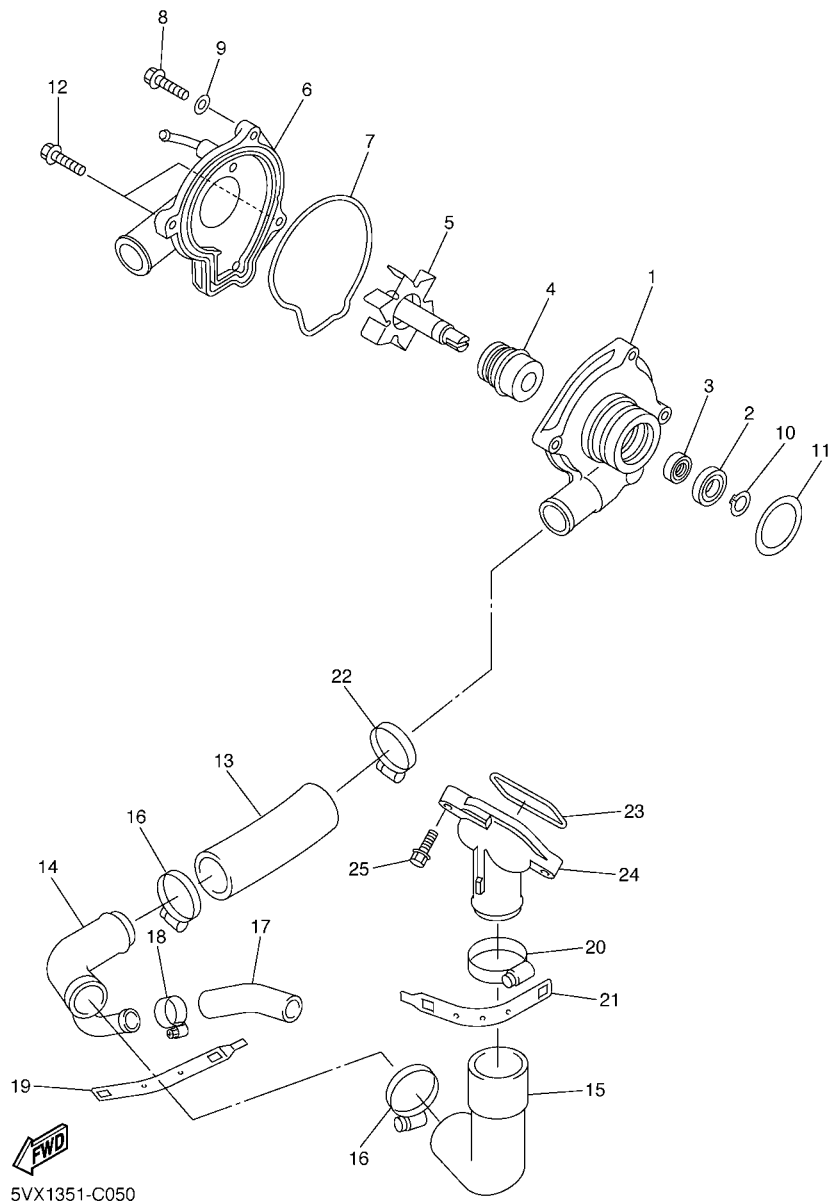
REF. NO.	No. PEÇA	DESCRIÇÃO	27P2			OBSERVAÇÕES
12	1HX-12169-50	PASTILHA DE AJUSTE 2 (2.00)	16			UR
	1HX-12169-70	PASTILHA DE AJUSTE 2 (2.05)	16			UR
	1HX-12169-90	PASTILHA DE AJUSTE 2 (2.10)	16			UR
	1HX-12169-E0	PASTILHA DE AJUSTE 2 (2.15)	16			UR
	1HX-12169-G0	PASTILHA DE AJUSTE 2 (2.20)	16			UR
	1HX-12169-J0	PASTILHA DE AJUSTE 2 (2.25)	16			UR
	1HX-12169-L0	PASTILHA DE AJUSTE 2 (2.30)	16			UR
	1HX-12169-N0	PASTILHA DE AJUSTE 2 (2.35)	16			UR
	1HX-12169-T0	PASTILHA DE AJUSTE 2 (2.40)	16			UR
13	5EB-12153-20	LEVANTADOR DA VALVULA	16			UR AZUL
	5EB-12153-30	LEVANTADOR DA VALVULA	16			UR VERMELHO
14	5EB-12153-09	LEVANTADOR DA VALVULA (O/S)	16			AP VERDE



5VX1351-C040

**FIG. 4 CORRENTE DO EIXO DE COMANDO**

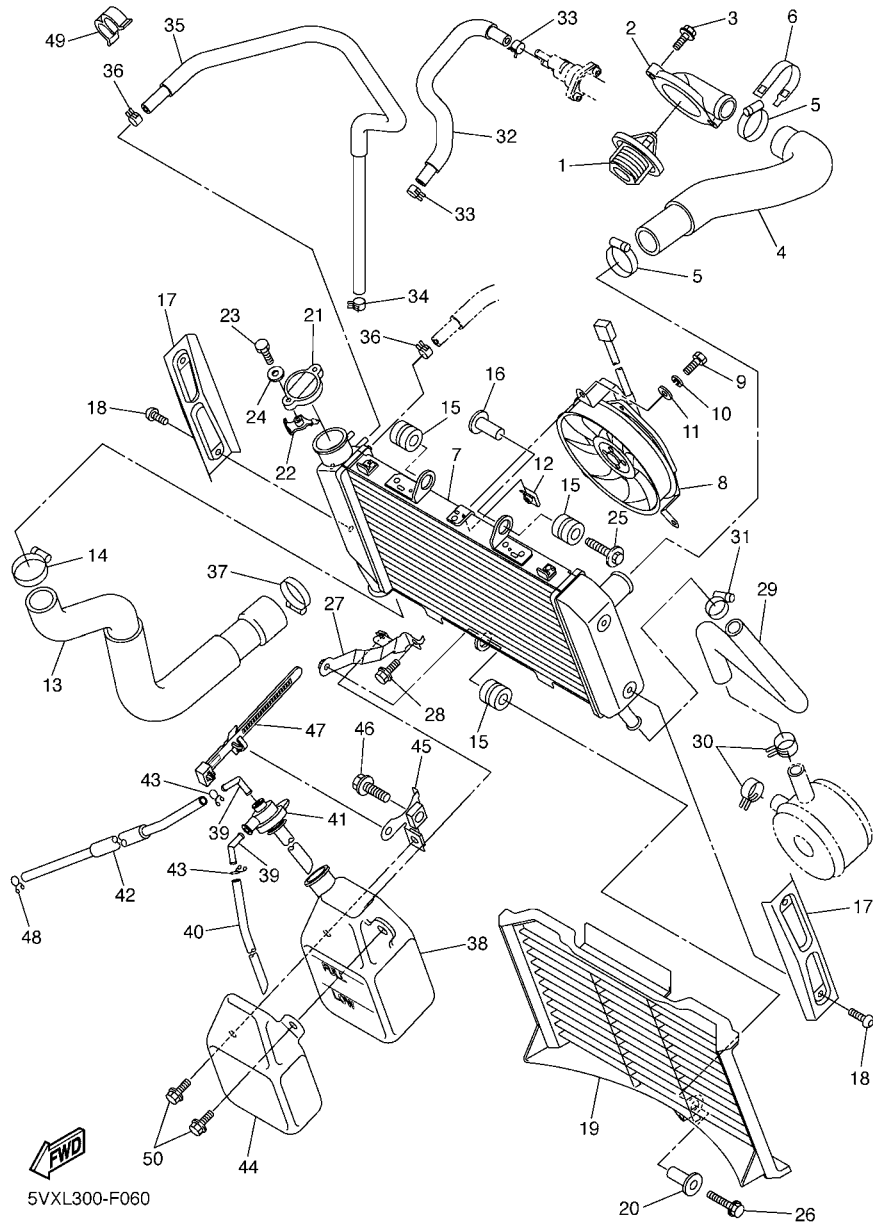
REF. NO.	No. PEÇA	DESCRIÇÃO	27P2				OBSERVAÇÕES
1	5VX-12170-00	EIXO DE COMANDO COMPLETO 1	1				
2	5VX-12180-00	EIXO DE COMANDO COMPLETO 2	1				
3	5VX-12176-00	COROA DA CORRENTE	2				
4	90105-07004	PARAFUSO FLANGE	4				
5	94591-49120	CORRENTE	1				
6	5SL-12210-10	TENSIONADOR DA CORRENTE	1				
7	5EL-12228-00	.PARAFUSO	1				
8	5SL-12214-00	.GAXETA	1				
9	4FM-12213-00	GAXETA DA CAIXA DO TENSIONADOR	1				
10	91314-06025	PARAFUSO HEXAGONAL INTERNO	2				
11	5EB-12251-00	AMORTIZADOR DA CORRENTE 1	1				
12	5EB-12252-10	AMORTIZADOR DA CORRENTE 2	1				
13	93607-44002	PINO GUIA	1				



5VX1351-C050

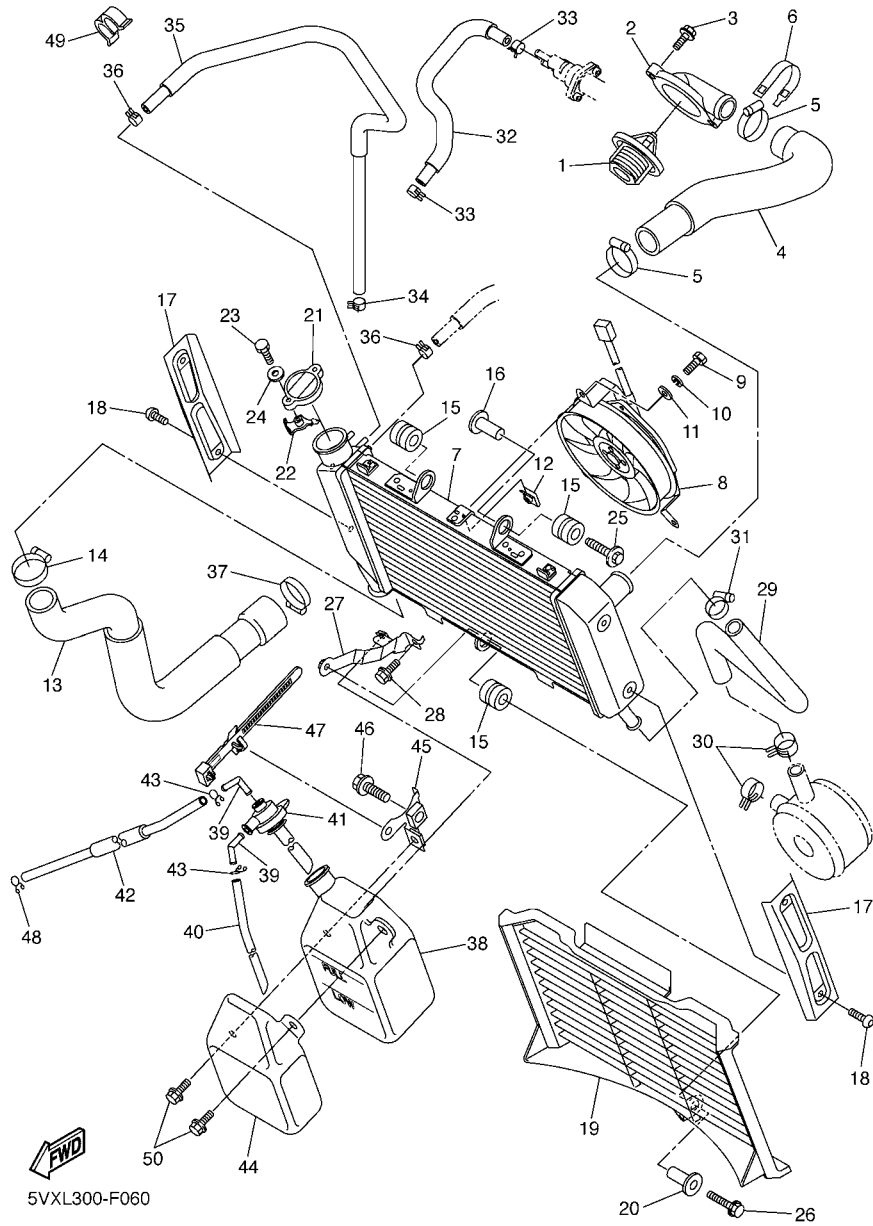
FIG. 5 BOMBA DE AGUA

REF. NO.	No. PEÇA	DESCRIÇÃO	27P2				OBSERVAÇÕES
1	5EB-12421-00	CAIXA DA BOMBA DE AGUA	1				
2	93306-00106	ROLAMENTO	1				
3	93101-12173	RETENTOR DE OLEO	1				
4	11H-12438-10	VEDACAO DO AUTOMATICO	1				
5	5EB-12450-00	EIXO IMPULSOR COMPLETO	1				
6	5SL-12422-00	TAMPA DA CAIXA	1				
7	5EB-12439-00	ANEL DE BORRACHA	1				
8	95024-06020	PARAFUSO FLANGE	2				
9	90430-06014	GAXETA	1				
10	99009-12400	ANEL TRAVA	1				
11	93210-33133	ANEL DE BORRACHA	1				
12	91314-06040	PARAFUSO HEXAGONAL INTERNO	2				
13	4NK-12579-00	MANGUEIRA 4	1				
14	5VX-12581-00	JUNCAO DA MANGUEIRA 1	1				
15	5EB-12577-01	MANGUEIRA 2	1				
16	90450-35001	BRACADEIRA DO TUBO	2				
17	5SL-12588-01	MANGUEIRA 5	1				
18	90450-22017	BRACADEIRA DO TUBO	1				
19	5GV-1246E-00	TAMPAO 2	1				
20	90450-38040	BRACADEIRA DO TUBO	1				
21	5GV-1246A-00	TAMPAO 1	1				
22	90450-32001	BRACADEIRA DO TUBO	1				
23	93210-46001	ANEL DE BORRACHA	1				
24	5EB-12469-00	JUNCAO 1	1				
25	95024-06020	PARAFUSO FLANGE	2				



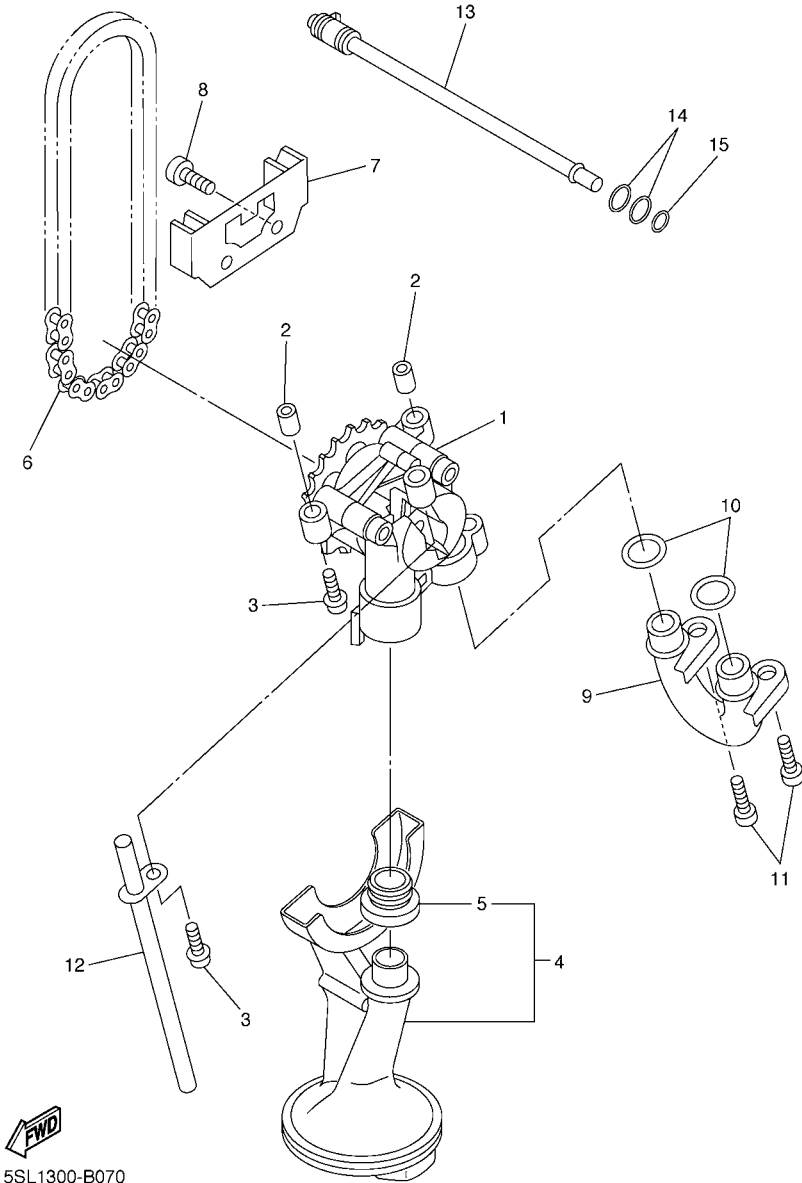
**FIG. 6 MANGUEIRA DO RADIADOR**

REF. NO.	No. PEÇA	DESCRIÇÃO	27P2				OBSERVAÇÕES
1	5SL-12410-00	TERMOSTATO CONJUNTO	1				
2	5VX-12413-00	TAMPA DO TERMOSTATO	1				
3	90105-06557	PARAFUSO FLANGE	2				
4	4S8-12578-00	MANGUEIRA 3	1				
5	90450-35001	BRACADEIRA DO TUBO	2				
6	5GV-1246E-00	TAMPAO 2	1				
7	4S8-12461-00	RADIADOR CONJUNTO	1				
8	4S8-12405-00	VENTOINHA CONJUNTO	1				
9	97307-06012	PARAFUSO	3				
10	92907-06100	ARRUELA TRAVA	3				
11	92907-06600	ARRUELA PLANA	3				
12	1AA-12535-00	PLACA	3				
13	4S8-12579-00	MANGUEIRA 4	1				
14	90450-32003	BRACADEIRA DO TUBO	1				
15	90480-15363	ILHO DE BORRACHA	3				
16	90387-0614M	ESPACADOR	1				
17	5VX-1240J-00	TAMPA DO RADIADOR CONJ. 1	2				
18	90111-06031	PARAFUSO	4				
19	4S8-12467-00	TAMPA DO RADIADOR	1				
20	90387-066H4	ESPACADOR	1				
21	1B3-12462-00	CAPÂ DO RADIADOR	1				
22	5FC-12437-00	LIMITADOR	1				
23	97004-05012	PARAFUSO	1				
24	92904-05600	ARRUELA	1				
25	90119-06038	PARAFUSO COM ARRUELA	1				
26	95824-06030	PARAFUSO FLANGE	1				
27	4S8-1244E-00	SUPORTE 1	1				



**FIG. 6 MANGUEIRA DO RADIADOR**

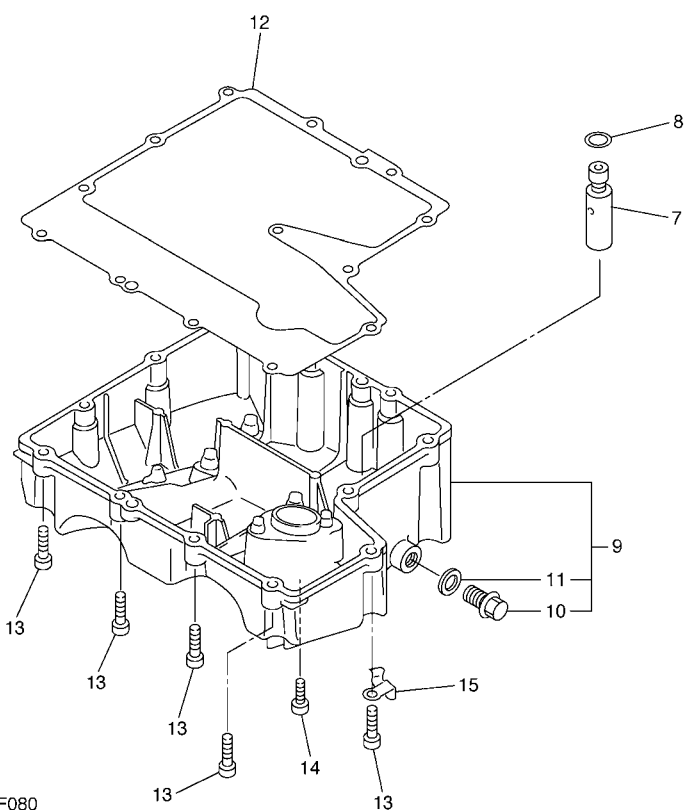
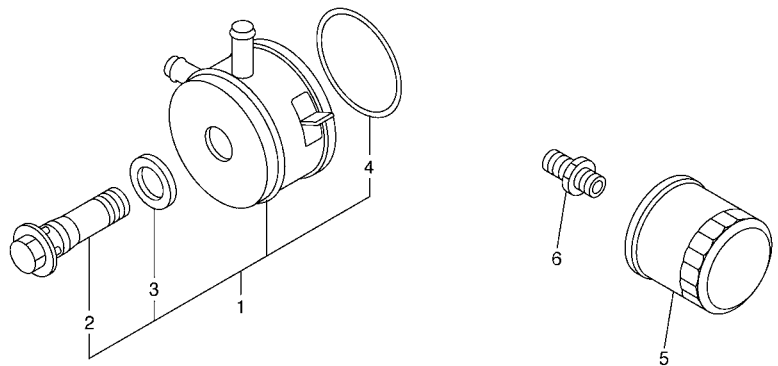
REF. NO.	No. PEÇA	DESCRIÇÃO	27P2				OBSERVAÇÕES
28	95824-06012	PARAFUSO FLANGE	1				
29	4S8-12589-00	MANGUEIRA 6	1				
30	90467-200A0	PRESILHA	2				
31	90450-22017	BRACADEIRA DO TUBO	1				
32	5VX-1243A-00	MANGUEIRA 1	1				
33	90467-110A2	PRESILHA	2				
34	90467-11090	PRESILHA	1				
35	5VX-1244G-00	MANGUEIRA 4	1				
36	90467-11090	PRESILHA	2				
37	90450-32001	BRACADEIRA DO TUBO	1				
38	4P5-21871-00	TANQUE DE RECUPERACAO	1				
39	26H-21828-00	CONEXAO	2				
40	90445-081F2	TUBO (L200)	1				
41	3P6-21875-00	TAMPA	1				
42	90445-08025	TUBO	1				
43	90467-08075	PRESILHA	2				
44	4P5-2172W-00	TAMPA	1				
45	19B-F1873-00	SUPORTE TANQUE DE RECUPERACAO	1				
46	95024-10020	PARAFUSO FLANGE	1				
47	90464-07012	BRACADEIRA	1				
48	90467-08075	PRESILHA	1				
49	90464-12238	BRACADEIRA	1				
50	95827-06016	PARAFUSO FLANGE	2				



5SL1300-B070

FIG. 7 BOMBA DE OLEO

REF. NO.	No. PEÇA	DESCRIÇÃO	27P2				OBSERVAÇÕES
1	5MT-13300-00	BOMBA DE OLEO COMPLETA	1				
2	91808-17032	PINO GUIA	2				
3	90109-06031	PARAFUSO	3				
4	5SL-13410-00	CAIXA DO FILTRADOR COMPLETO	1				
5	5EB-13415-00	.VEDACAO DO FILTRADOR DE OLEO	1				
6	94580-25080	CORRENTE	1				
7	5EB-13898-00	FIXADOR	1				
8	91312-06016	PARAFUSO	2				
9	2C0-13416-00	TUBO DE OLEO 1	1				
10	93210-14003	ANEL DE BORRACHA	2				
11	91312-06016	PARAFUSO	2				
12	5EB-13161-00	TUBO DE DELIBERACAO 1	1				
13	5EB-1316E-00	TUBO DE DELIBERACAO 5	1				
14	93210-09165	ANEL DE BORRACHA	2				
15	93210-06667	ANEL DE BORRACHA	1				

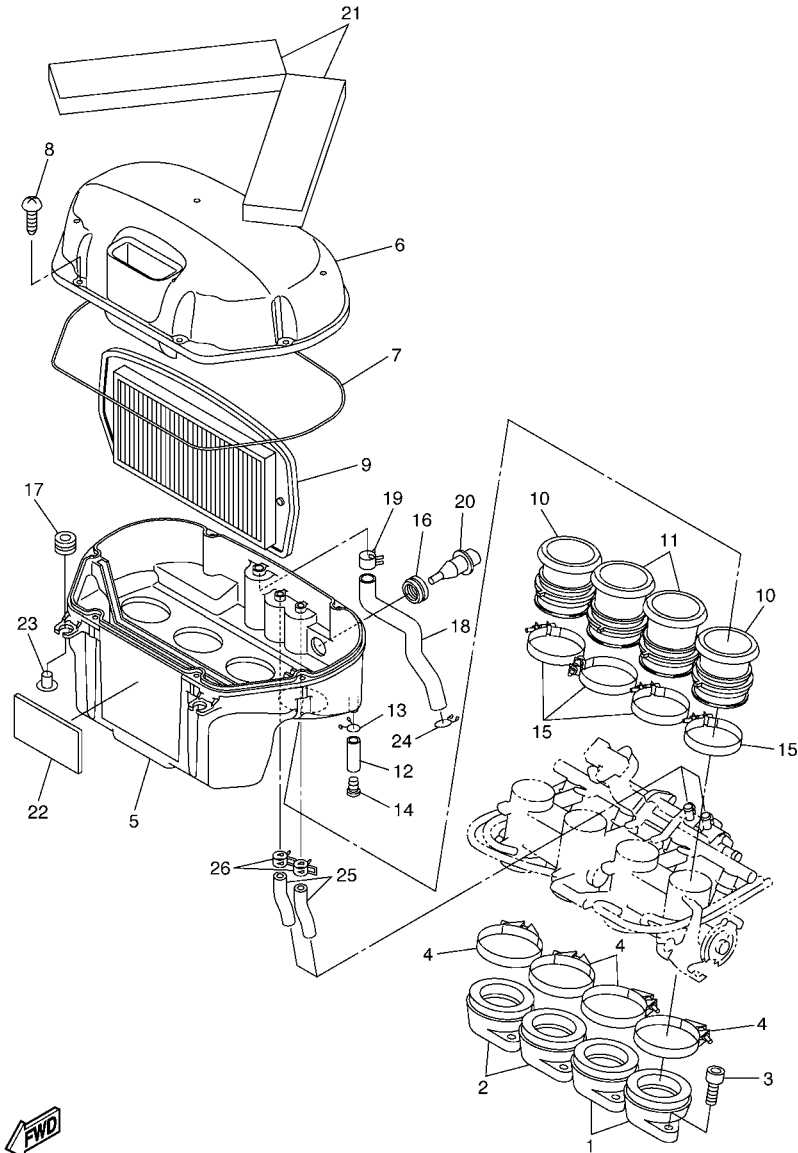


  
5VXL300-F080

**FIG. 8 FILTRADOR DE OLEO**

REF. NO.	No. PEÇA	DESCRIÇÃO	27P2				OBSERVAÇÕES
1	5EB-13470-00	RESFRIADOR DE OLEO COMPLETO	1				
2	5EB-12822-00	.PARAFUSO DE UNIAO	1				
3	5EB-13475-00	.GAXETA	1				
4	5JW-13473-00	.ANEL DE BORRACHA	1				
5	5GH-13440-20	ELEMENTO DO FILTRO DE OLEO CJ	1				
6	90401-20145	.PARAFUSO DE UNIAO	1				
7	3KS-13490-00	VALVULA DE DESCOMPRESSAO COMP.	1				
8	93210-15566	ANEL DE BORRACHA	1				
9	4S8-13417-00	TAMPA DO FILTRADOR	1				
10	90340-14132	.TAMPAO DO DRENO	1				
11	214-11198-01	.GAXETA	1				
12	5VX-13414-01	GAXETA DA TAMPA DO FILTRADOR	1				
13	91312-06025	PARAFUSO	12				
14	91312-06025	PARAFUSO	1				
15	90465-10030	BRACADEIRA	1				



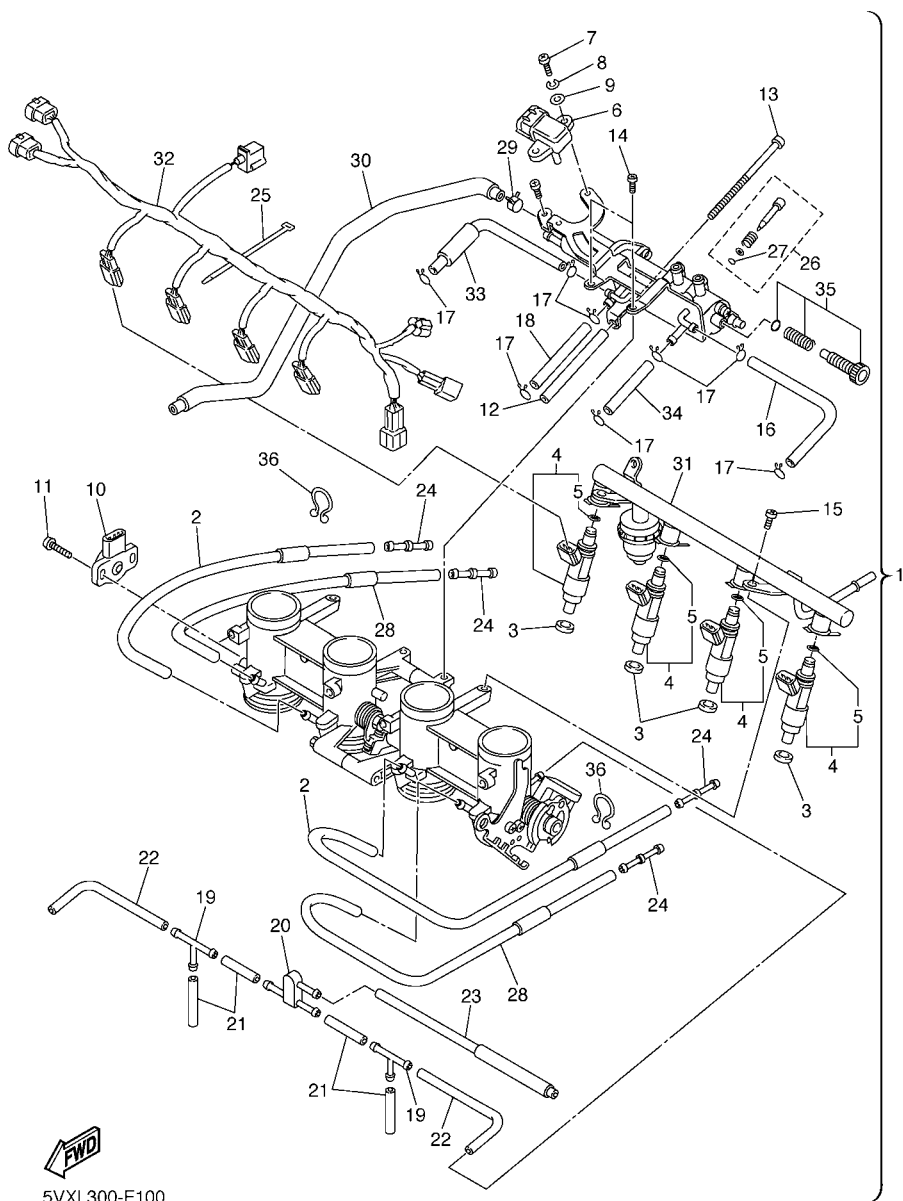


5VX3100-C090

FIG. 9 ADMISSAO

REF. NO.	No. PEÇA	DESCRIÇÃO	27P2				OBSERVAÇÕES
1	5SL-13586-01	JUNCAO DO CARBURADOR 1	2				
2	5SL-13596-01	JUNCAO DO CARBURADOR 2	2				
3	91317-06020	PARAFUSO	8				
4	90450-63003	BRACADEIRA DO TUBO	4				
5	5VX-14411-00	CAIXA DO FILTRO DE AR 1	1				
6	5VX-14421-00	CAIXA DO FILTRO DE AR 2	1				
7	5VX-14452-00	VEDACAO	1				
8	97707-50025	PARAFUSO	6				
9	5VX-14451-00	ELEMENTO DO FILTRO DE AR	1				
10	5VX-14453-00	JUNCAO DA CAIXA DO FILTRO 1	2				
11	5VX-14463-00	JUNCAO DA CAIXA DO FILTRO 2	2				
12	90445-11795	TUBO (L30)	1				
13	90467-10041	PRESILHA	1				
14	90338-08174	TAMPAO	1				
15	90450-53002	BRACADEIRA DO TUBO	4				
16	5CA-14435-00	ILHO	1				
17	90480-12314	ILHO DE BORRACHA	2				
18	5VX-15373-00	TUBO DO RESPIRO	1				
19	90467-15054	PRESILHA	1				
20	5CA-85886-00	SENSOR DE TEMPERATURA DO AR	1				
21	5VX-14409-00	AMORTIZADOR	2				
22	5EJ-2414H-00	AMORTIZADOR DA PLACA 1	1				
23	90387-06073	ESPAÇADOR	2				
24	90467-14015	PRESILHA	1				
25	5VX-14148-01	TUBO	2				
26	90467-17089	PRESILHA	2				

FIG. 10 ADMISSAO 2

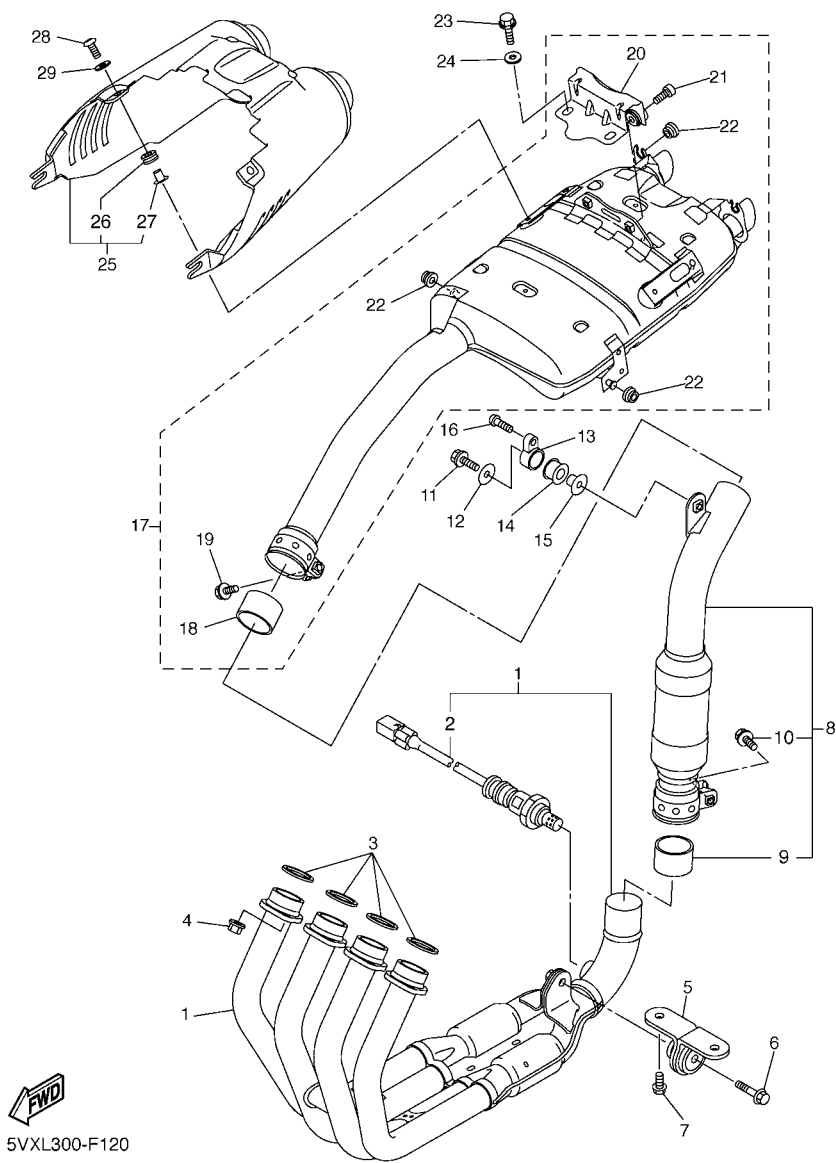


5VXL300-F100

REF. NO.	No. PEÇA	DESCRIÇÃO	27P2				OBSERVAÇÕES
1	19B-13750-01	CONJ. DE VALVULA DE ACELERACAO	1				
2	5VX-14348-00	.TUBO 1	2				
3	90430-09002	.GAXETA	4				
4	5VX-13761-00	.INJETOR CONJUNTO	4				
5	5PS-14147-00	..ANEL DE BORRACHA	1				
6	5VX-82380-00	.SENSOR DE PRESSAO	1				
7	98507-05016	.PARAFUSO CABECA PANELA	2				
8	92907-05100	.ARRUELA TRAVA	2				
9	92907-05600	.ARRUELA PLANA	2				
10	2D1-85885-00	.SENSOR ACELERACAO CONJ.	1				
11	8CC-14216-10	.PARAFUSO	2				
12	5VX-14149-00	.TUBO	1				
13	5VX-14565-00	.PARAFUSO	1				
14	98507-05010	.PARAFUSO	2				
15	98507-06012	.PARAFUSO CABECA PANELA	2				
16	5VX-14396-00	.TUBO	1				
17	3UH-14937-00	.BRACADEIRA	8				
18	5VX-14987-00	.MANGUEIRA	1				
19	68V-24376-00	.JUNCAO DO TUBO 1	2				
20	3XV-14251-00	.NIPLE	1				
21	5FL-14348-10	.TUBO 1	4				
22	68V-13533-00	.TUBO DE VACUO 4	2				
23	5VX-1410E-00	.MANGUEIRA	1				
24	5PW-14251-00	.NIPLE	4				
25	4KM-14137-00	.PRESILHA	1				
26	5JW-14104-00	.JOGO DO PARAFUSO DO AR	4				
27	3H1-14147-00	..ANEL DE BORRACHA	1				





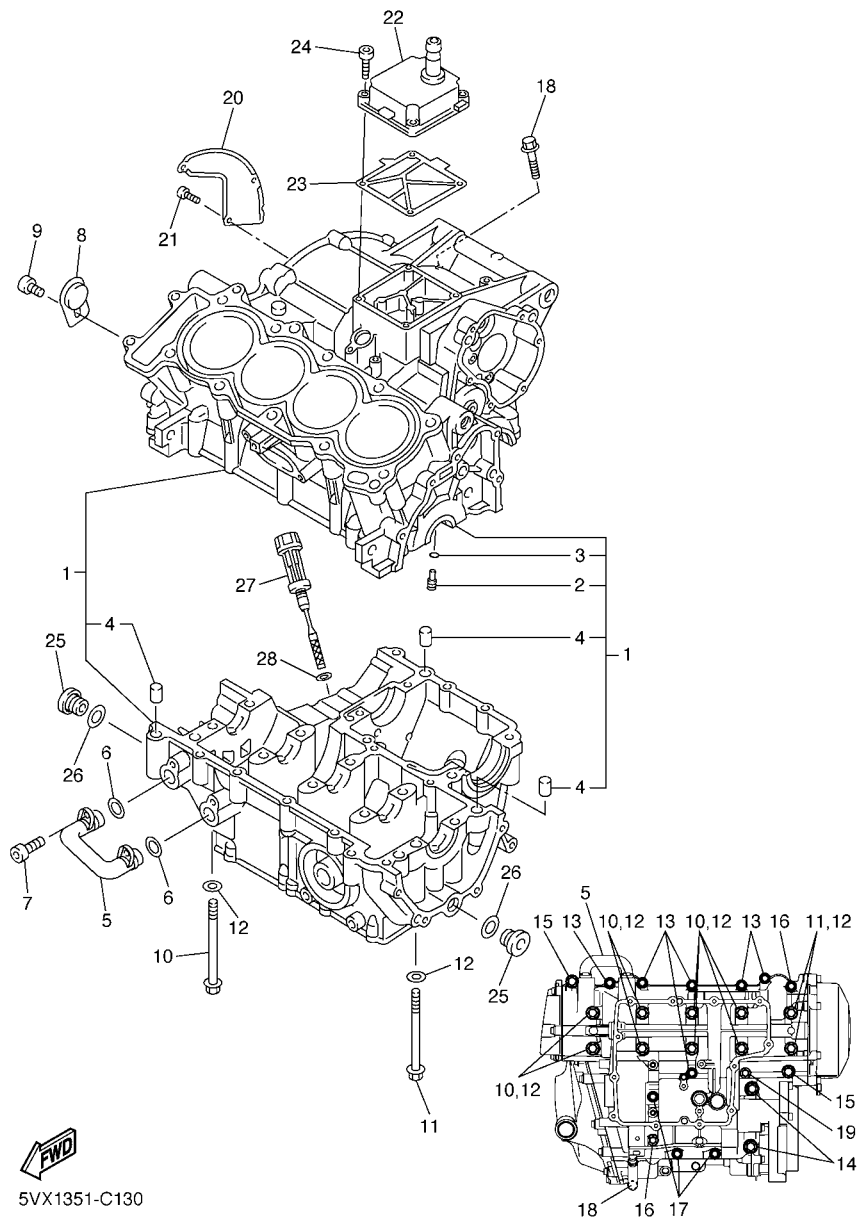


5VXL300-F120

FIG. 12 ESCAPAMENTO

REF. NO.	No. PEÇA	DESCRIÇÃO	27P2				OBSERVAÇÕES
1	4S8-14610-00	TUBO DE ESCAPE COMPLETO 1	1				
2	2D1-8592A-00	.SENSOR	1				
3	3YF-14613-01	GAXETA DO TUBO DE ESCAPE	4				
4	90179-08410	PORCA	8				
5	4S8-21445-00	FIXADOR DO SILENCIADOR 1	1				
6	90105-08063	PARAFUSO FLANGE	1				
7	90105-08021	PARAFUSO FLANGE	2				
8	4S8-14740-00	CATALIZADOR CONJUNTO	1				
9	5VY-14714-00	.GAXETA DO SILENCIADOR	1				
10	95814-08045	.PARAFUSO FLANGE	1				
11	95812-08035	PARAFUSO FLANGE	1				
12	90201-08034	ARRUELA PLANA	1				
13	5VX-21446-10	FIXADOR DO SILENCIADOR 2	1				
14	4XV-27424-00	AMORTIZADOR DO SILENCIADOR	1				
15	90387-082W9	ESPAÇADOR	1				
16	92014-08045	PARAFUSO	1				
17	5VX-14710-01	SILENCIADOR COMPLETO 1	1				
18	5EB-14714-01	.GAXETA DO SILENCIADOR	1				
19	95814-08045	.PARAFUSO FLANGE	1				
20	5VX-1467K-00	.SUPORTE DO SILENCIADOR	1				
21	91317-08030	.PARAFUSO	2				
22	90480-10332	.ILHO DE BORRACHA	4				
23	95812-08014	PARAFUSO FLANGE	2				
24	90201-082U5	ARRUELA PLANA	2				
25	5VX-14708-10	PROTETOR CONJ	1				
26	90480-12006	.ILHO DE BORRACHA	2				
27	90387-061N6	.ESPAÇADOR	2				





5VX1351-C130

FIG. 13 CARCACA DO MOTOR

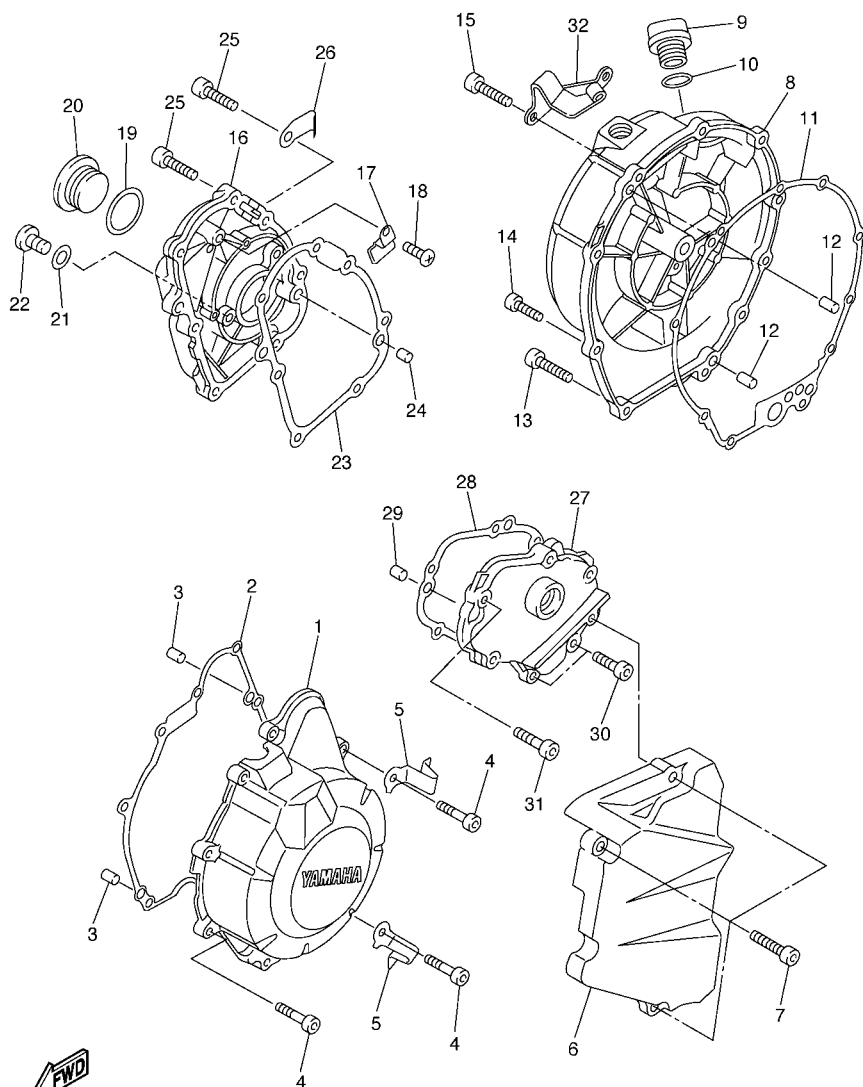
REF. NO.	No. PEÇA	DESCRIÇÃO	27P2				OBSERVAÇÕES
1	1B3-15100-01	CARCACA DO MOTOR COMPLETA	1				
2	5EB-15155-00	.PULVERIZADOR 3	4				
3	93210-04092	.ANEL DE BORRACHA	4				
4	99530-10014	.PINO GUIA	3				
5	5VX-13418-00	TUBO DE OLEO 2	1				
6	93210-14579	ANEL DE BORRACHA	2				
7	91312-06016	PARAFUSO	2				
8	5SL-15189-00	TAMPAO	1				
9	90149-06081	PARAFUSO	1				
10	90105-087A0	PARAFUSO FLANGE	8				
11	90105-086A9	PARAFUSO FLANGE	2				
12	90201-087K3	ARRUELA PLANA	10				
13	95812-06055	PARAFUSO FLANGE	6				
14	95812-08065	PARAFUSO FLANGE	2				
15	90109-06168	PARAFUSO	2				
16	95812-06065	PARAFUSO FLANGE	2				
17	95812-06045	PARAFUSO FLANGE	3				
18	95812-06100	PARAFUSO FLANGE	1				
19	90105-06147	PARAFUSO FLANGE	1				
20	5SL-11165-00	PLACA DE RESPIRO	1				
21	90149-06081	PARAFUSO	3				
22	5VX-15413-01	CAPA	1				
23	5SL-15462-00	GAXETA DA TAMPA DA CARCACA 3	1				
24	91314-06025	PARAFUSO HEXAGONAL INTERNO	4				
25	36Y-15189-00	TAMPAO	2				
26	93210-16325	ANEL DE BORRACHA	2				
27	5EB-15362-00	TAMPAO DO NIVEL DE OLEO	1				





FIG. 14 TAMPA DA CARCACA 1

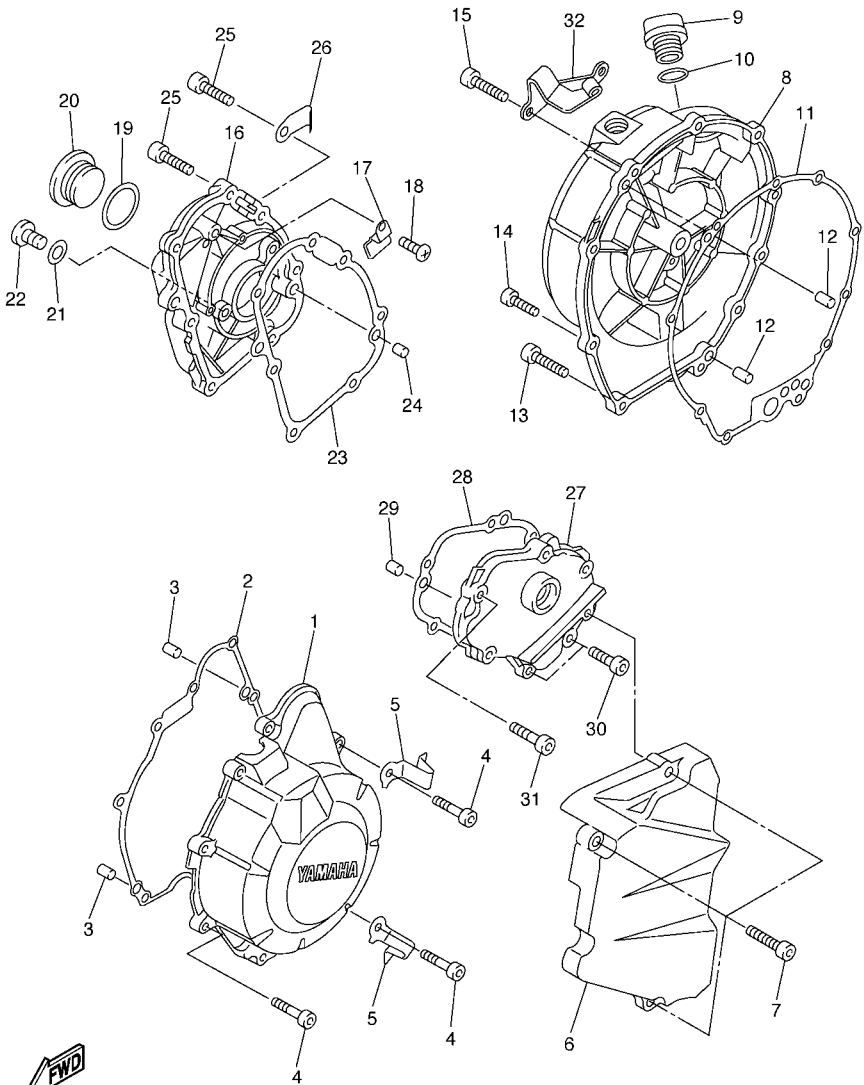
REF. NO.	No. PEÇA	DESCRIÇÃO	27P2				OBSERVAÇÕES
1	1B3-15411-10	TAMPA DA CARCACA 1	1				
2	5VX-15451-01	GAXETA DA TAMPA DA CARCACA 1	1				
3	99530-08012	PINO GUIA	2				
4	91314-06025	PARAFUSO HEXAGONAL INTERNO	9				
5	90465-08045	BRACADEIRA	2				
6	1B3-15418-00	TAMPA DA CAIXA DA CORRENTE	1				
7	91314-06025	PARAFUSO HEXAGONAL INTERNO	3				
8	1B3-15421-00	TAMPA DA CARCACA 2	1				
9	3F9-15362-00	TAMPAO DO NIVEL DE OLEO	1				
10	93210-27194	ANEL DE BORRACHA	1				
11	5SL-15461-01	GAXETA DA TAMPA DA CARCACA 2	1				
12	93608-17263	PINO	2				
13	91314-06025	PARAFUSO HEXAGONAL INTERNO	7				
14	91314-06025	PARAFUSO HEXAGONAL INTERNO	1				
15	91314-06030	PARAFUSO HEXAGONAL INTERNO	2				
16	1B3-15416-00	TAMPA DA BOMBA DE OLEO	1				
17	90465-14011	BRACADEIRA	1				
18	98507-06012	PARAFUSO CABECA PANELA	1				
19	93210-32172	ANEL DE BORRACHA	1				
20	90340-32004	TAMPAO DO DRENO	1				
21	90430-08143	GAXETA	1				
22	92014-08014	PARAFUSO	1				
23	5SL-15456-01	GAXETA TAMPA DA BOMBA OLEO 1	1				
24	99530-08012	PINO GUIA	2				
25	91314-06020	PARAFUSO HEXAGONAL INTERNO	7				
26	90465-10042	BRACADEIRA	1				
27	1B3-15425-00	TAMPA DO GERADOR 2	1				



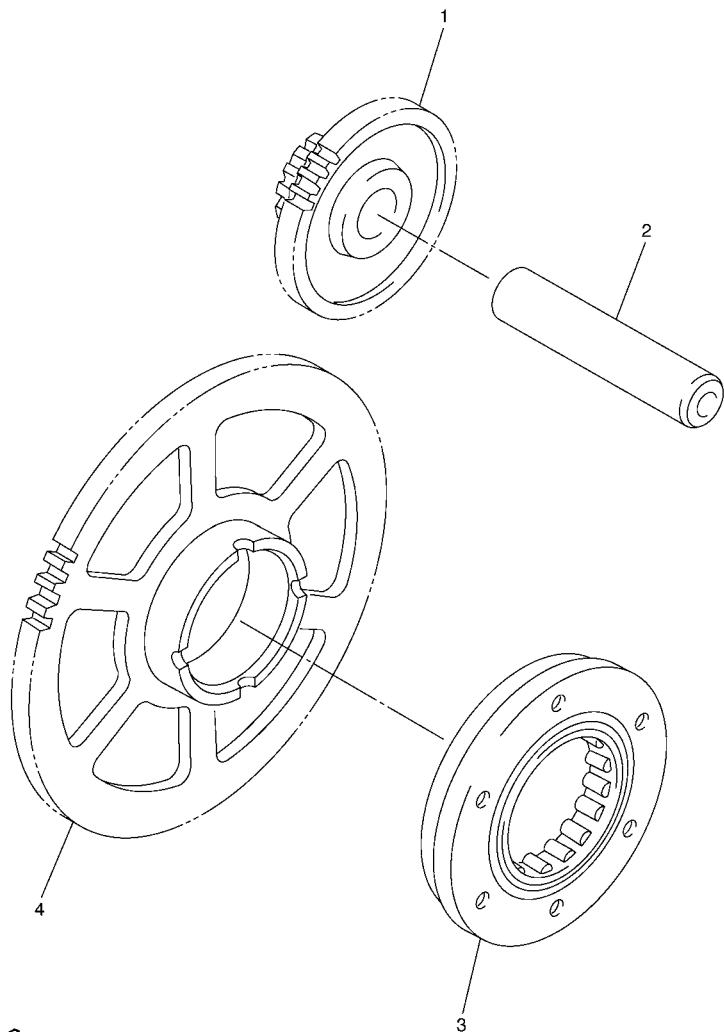
5VXL300-F140

FIG. 14 TAMPA DA CARCACA 1

REF. NO.	No. PEÇA	DESCRIÇÃO	27P2				OBSERVAÇÕES
28	5VX-15463-01	GAXETA DA TAMPA DO PINHAO 2	1				
29	99530-08012	PINO GUIA	2				
30	91314-06020	PARAFUSO HEXAGONAL INTERNO	2				
31	91314-06025	PARAFUSO HEXAGONAL INTERNO	4				
32	5VX-15441-00	FIXADOR DO CABO DA EMBREAGEM	1				



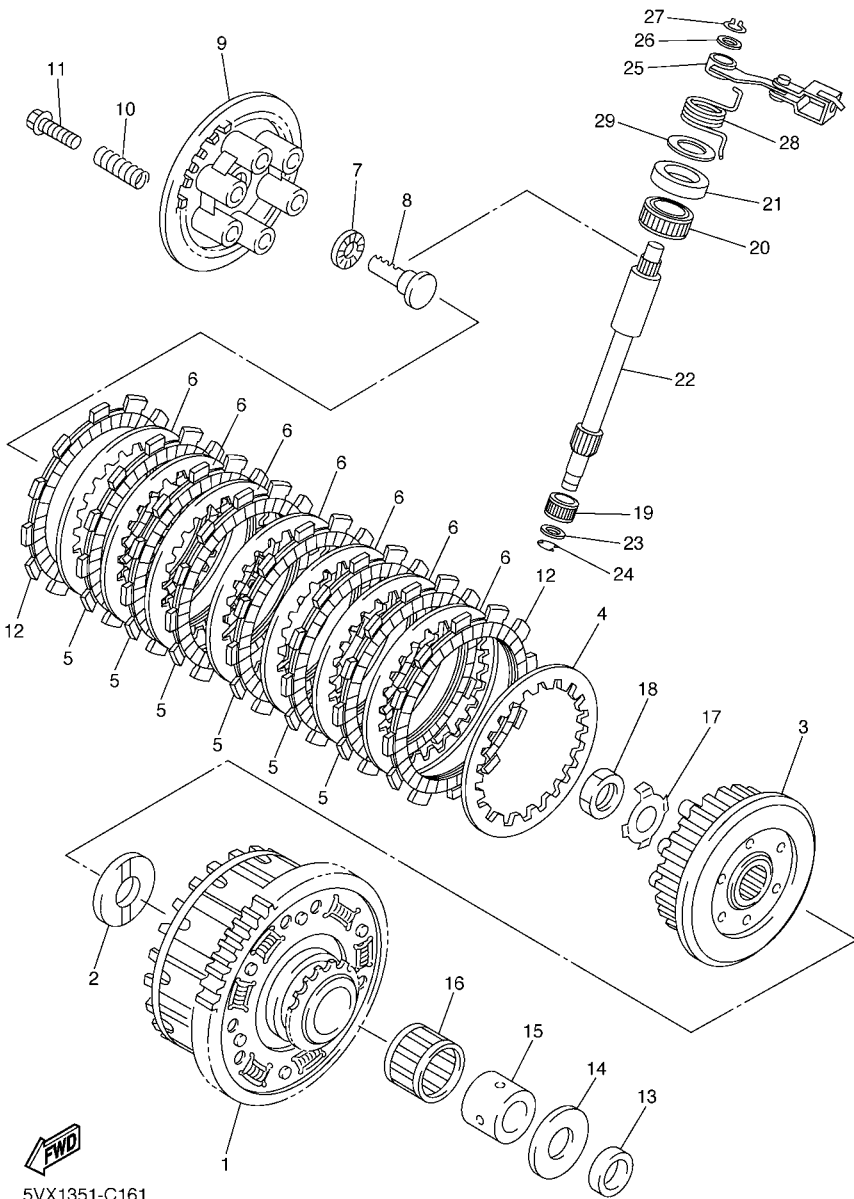
5VXL300-F140



5SL1300-B150

FIG. 15 PARTIDA

REF. NO.	No. PEÇA	DESCRIÇÃO	27P2				OBSERVAÇÕES
1	5SL-15512-00	ENGRENAGEM LOUCA 1	1				
2	5EB-15521-00	EIXO 1	1				
3	5SL-15590-00	PARTIDA SENTIDO UNICO COMP.	1				
4	5MT-15515-00	ENGRENAGEM 3	1				
-----							
-----							
-----							
-----							
-----							
-----							
-----							
-----							
-----							
-----							



5VX1351-C161

FIG. 16 EMBREAGEM

REF. NO.	No. PEÇA	DESCRIÇÃO	27P2				OBSERVAÇÕES
1	5VX-16150-00	ENGRENAGEM MOVIDA COMPLETA	1				
2	5EB-16154-00	PLACA DE ENCOSTO 1	1				
3	5VX-16371-00	CUBO DE EMBREAGEM	1				
4	168-16324-00	PLACA DE EMBREAGEM 1 (T=2.3)	1				
5	4FN-16321-00	PLACA DE FRICCAO	6				
6	3J2-16324-00	PLACA DE EMBREAGEM 1 (T=2.0)	7				
7	93306-00304	ROLAMENTO	1				
8	5EB-16356-01	HASTE IMPULSORA 1	1				
9	5EB-16351-01	PLACA DE PRESSAO 1	1				
10	90501-225A9	MOLA DE COMPRESSAO	6				
11	90159-06002	PARAFUSO COM ARRUELA	6				
12	4H7-16321-02	PLACA DE FRICCAO	2				
13	90201-255A6	ARRUELA PLANA	1				
14	1AE-16164-00	PLACA DE ENCOSTO 2	1				
15	90387-25024	ESPAÇADOR	1				
16	93310-340N8	ROLAMENTO	1				
17	90215-20004	ARRUELA TRAVA	1				
18	90170-20008	PORCA	1				
19	93317-11096	ROLAMENTO	1				
20	93315-31502	ROLAMENTO	1				
21	93102-15212	RETENTOR DE OLEO	1				
22	5VX-16382-00	EIXO DA ALAVANCA IMPULSORA	1				
23	92907-08600	ARRUELA PLANA	1				
24	99001-07600	ANEL TRAVA	1				
25	5VX-16340-00	ALAVANCA IMPULSORA COMPLETA	1				
26	90201-10119	ARRUELA PLANA	1				
27	99009-10400	ANEL TRAVA	1				

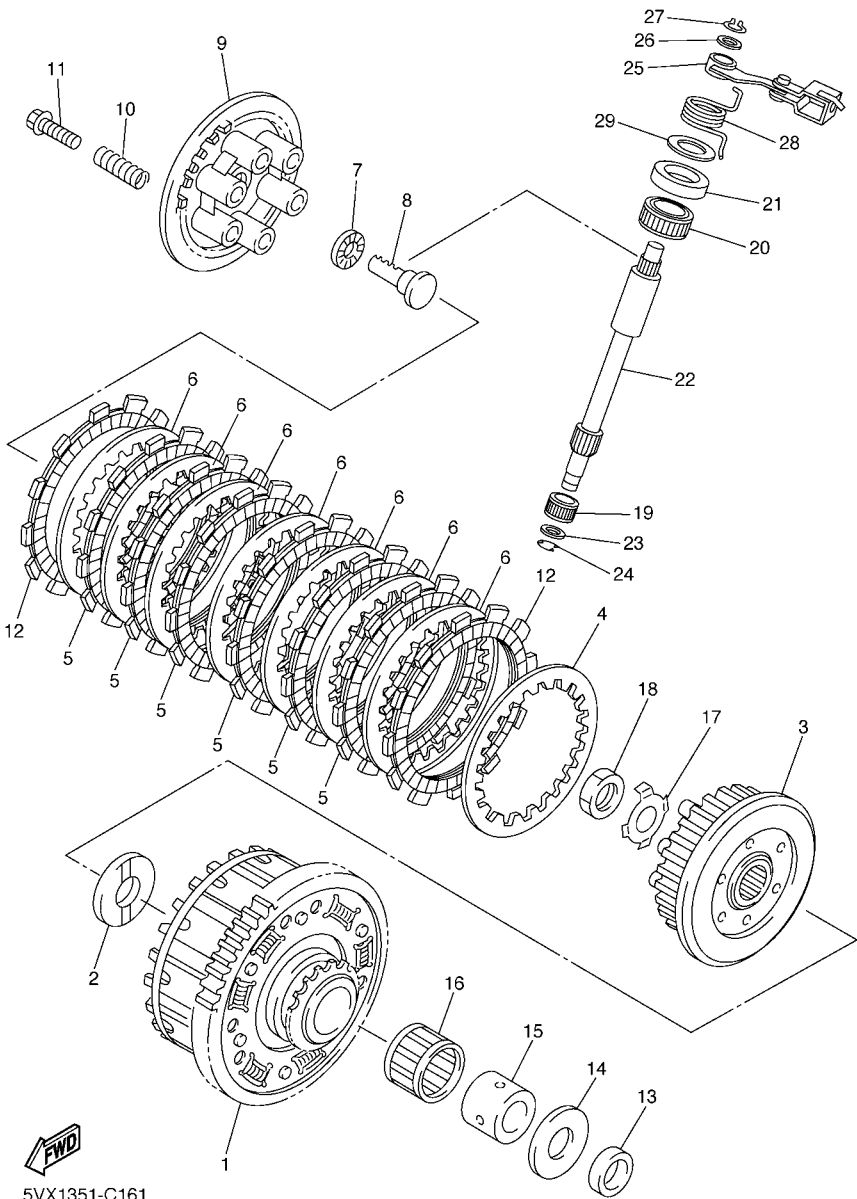
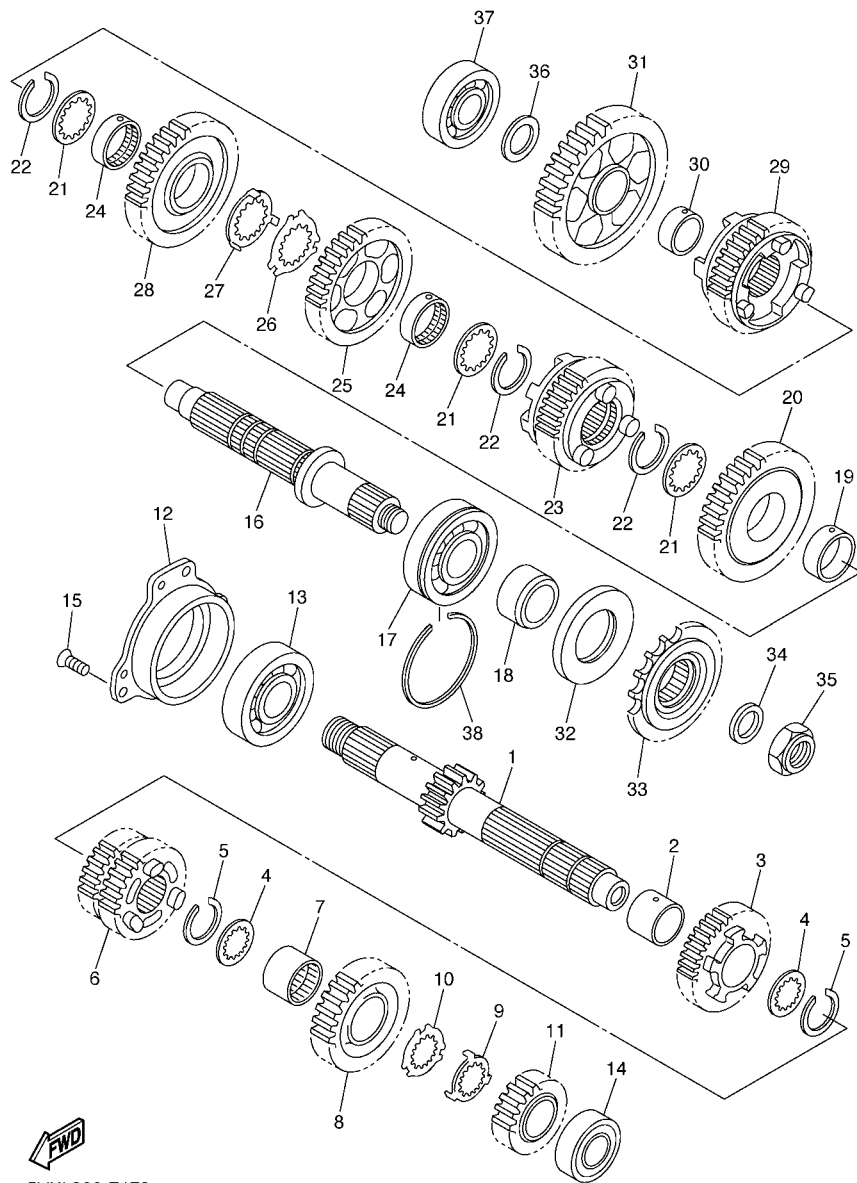


FIG. 16 EMBREAGEM

REF. NO.	No. PEÇA	DESCRIÇÃO	27P2				OBSERVAÇÕES
28	90508-18016	MOLA DE TORCAO	1				
29	90201-15013	ARRUELA PLANA	1				

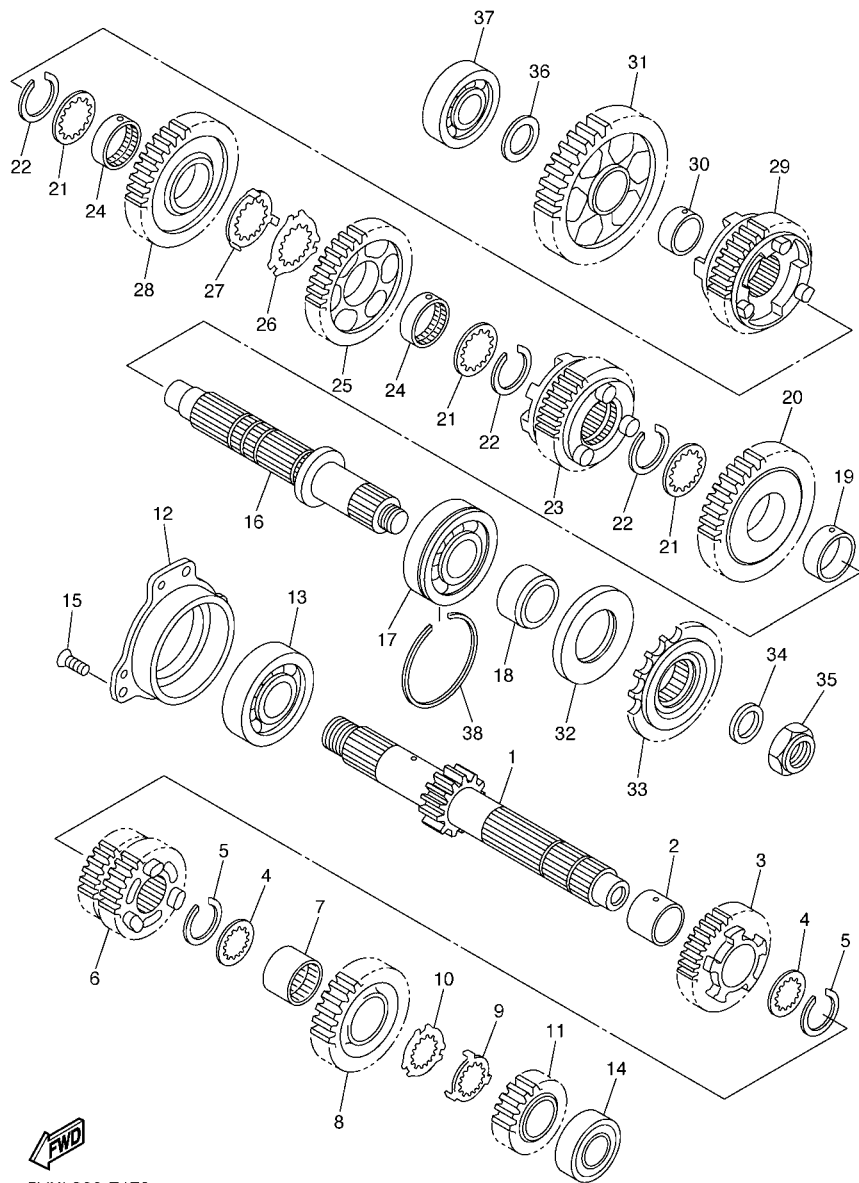
5VX1351-C161



5VXL300-F170

FIG. 17 TRANSMISSAO

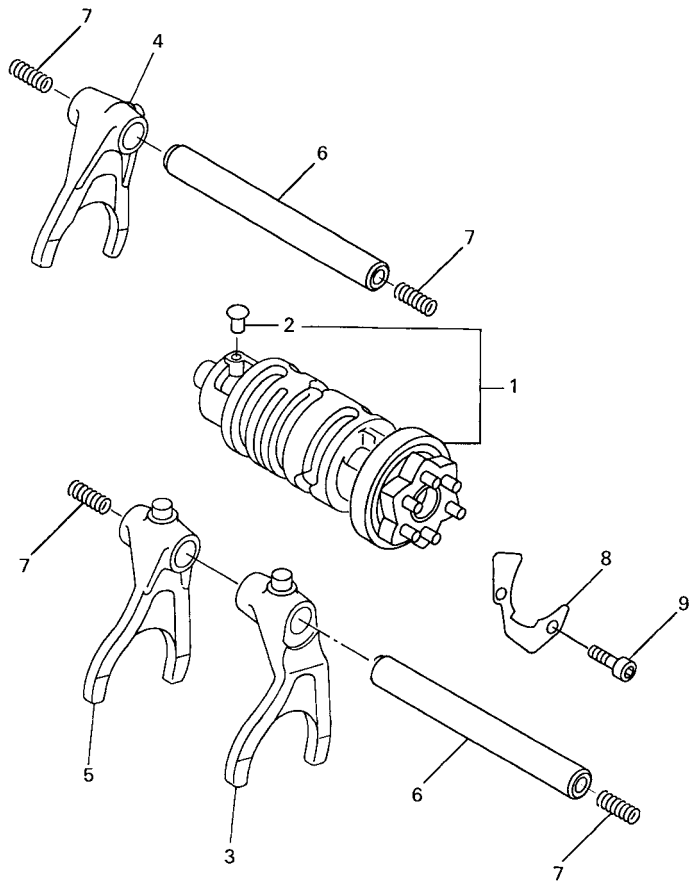
REF. NO.	No. PEÇA	DESCRIÇÃO	27P2				OBSERVAÇÕES
1	5SL-17411-00	EIXO PRINCIPAL (13D)	1				
2	90387-253M6	ESPAÇADOR	1				
3	5VX-17151-00	ENGRENAGEM MOTORA 5A (21D)	1				
4	90209-21332	ARRUELA	2				
5	93440-25186	ANEL TRAVA	2				
6	5SL-17131-20	ENGRENAGEM MOTORA 3A (18D/24D)	1				
7	90387-2513E	ESPAÇADOR	1				
8	5SL-17161-00	ENGRENAGEM MOTORA DA 6A (24D)	1				
9	90209-22352	ARRUELA	1				
10	90209-21351	ARRUELA	1				
11	5SL-17121-00	ENGRENAGEM MOTORA DA 2A (19D)	1				
12	5EB-15163-01	CAIXA DO ROLAMENTO 1	1				
13	93306-30525	ROLAMENTO	1				
14	93306-20464	ROLAMENTO	1				
15	90151-06014	PARAFUSO TRAMBULADOR	3				
16	4S8-17421-00	EIXO DO MOTOR	1				
17	93306-30546	ROLAMENTO	1				
18	90387-2504A	ESPAÇADOR	1				
19	90387-2813C	ESPAÇADOR	1				
20	5VX-17221-00	ENGRENAGEM MOTORA DA 2A (37D)	1				
21	90209-25342	ARRUELA	3				
22	93440-28062	ANEL TRAVA	3				
23	5VX-17261-00	ENGRENAGEM MOTORA DA 6A (26D)	1				
24	90387-2813D	ESPAÇADOR	2				
25	5SL-17241-00	ENGRENAGEM MOVIDA DA 4A (32D)	1				
26	90209-25349	ARRUELA	1				
27	90209-25350	ARRUELA	1				



5VXL300-F170

FIG. 17 TRANSMISSAO

REF. NO.	No. PEÇA	DESCRIÇÃO	27P2				OBSERVAÇÕES
28	5SL-17231-00	ENGRENAGEM MOVIDA DA 3A (28D)	1				
29	5VX-17251-00	ENGRENAGEM MOTORA DA 5A (25D)	1				
30	90387-2202V	ESPADADOR	1				
31	5SL-17211-00	ENGRENAGEM MOVIDA DA 1A (37D)	1				
32	93102-35423	RETENTOR DE OLEO	1				
33	5VX-17460-00	PINHAO DE TRANSMISSAO (16D)	1				
34	90201-20023	ARRUELA PLANA	1				
35	90179-20011	PORCA	1				
36	90201-20278	ARRUELA PLANA	1				
37	93306-20464	ROLAMENTO	1				
38	278-17424-01	ANEL TRAVA 1	1				

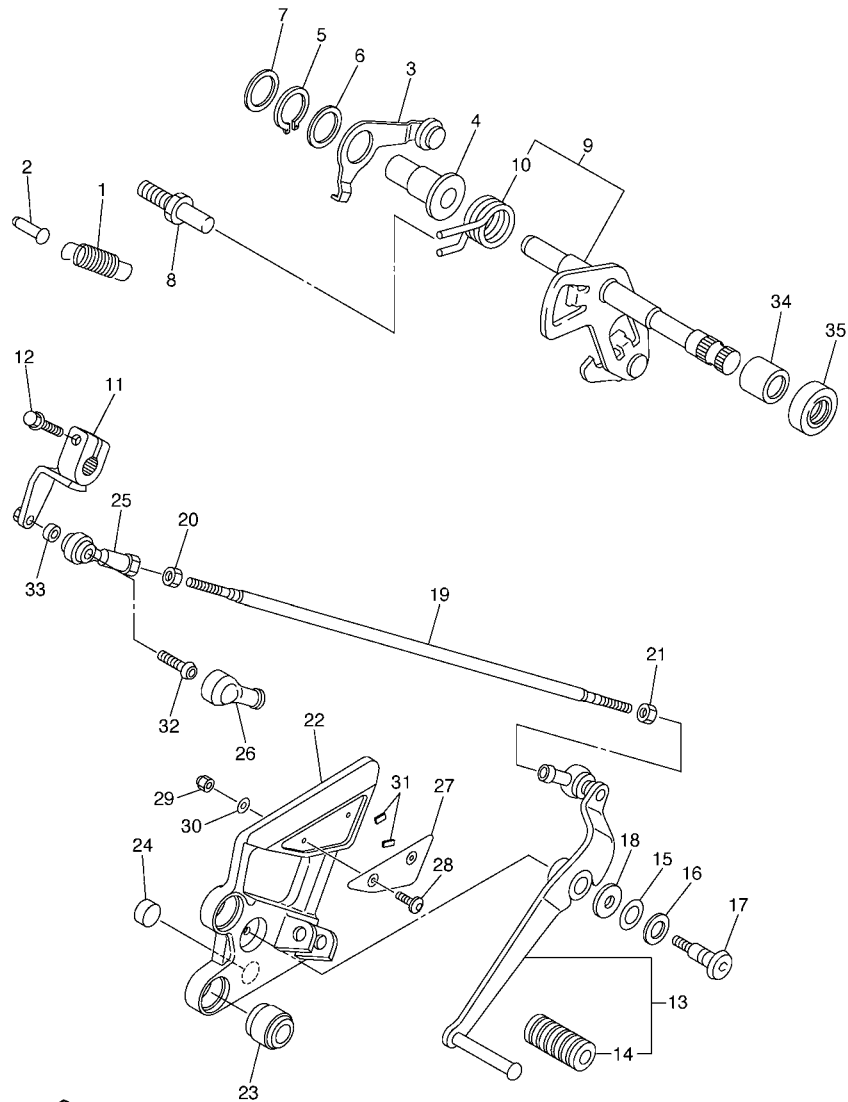


5EB3351-9170

FIG. 18 EIXO TRAMBULADOR

REF. NO.	No. PEÇA	DESCRIÇÃO	27P2				OBSERVAÇÕES
1	5VX-18540-00	CAME DE MUDANCA COMPLETO	1				
2	136-18542-00	.PONTO NEUTRO	1				
3	5SL-18511-00	GARFO DE MUDANCA 1	1				
4	5MT-18512-00	GARFO DE MUDANCA 2	1				
5	5EB-18513-00	GARFO DE MUDANCA 3	1				
6	4XV-18531-00	BARRA GUIA DO GARFO 1	2				
7	90501-064L1	MOLA DE COMPRESSAO	4				
8	5EB-18536-00	LIMITADOR DA ALAVANCA SELETORA	1				
9	91317-06012	PARAFUSO	2				

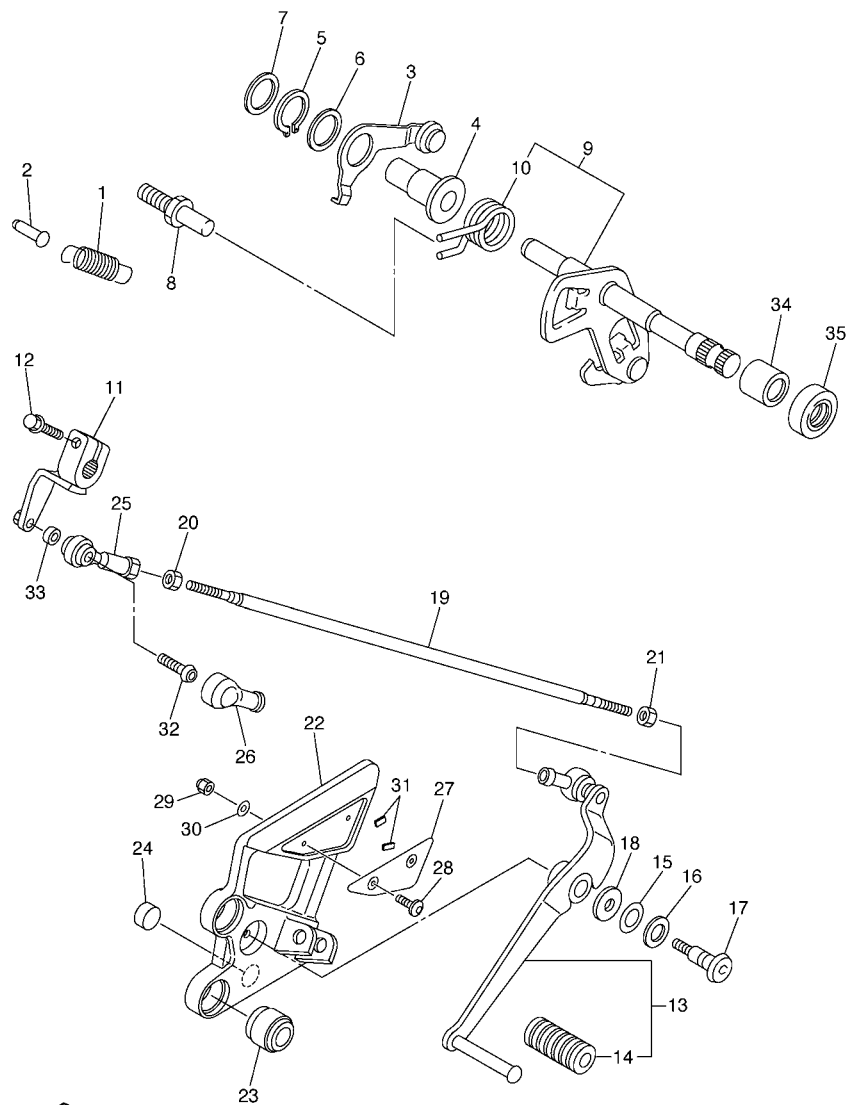




5VXL300-F190

FIG. 19 EIXO DE MUDANCA

REF. NO.	No. PEÇA	DESCRIÇÃO	27P2				OBSERVAÇÕES
1	90506-14003	MOLA DE TENSAO	1				
2	132-16346-00	GANCHO DE FIXACAO DA MOLA	1				
3	5VX-18140-00	ALAVANCA LIMITADORA CONJ.	1				
4	90387-127V3	ESPAÇADOR	1				
5	99009-17400	ANEL TRAVA	1				
6	90201-177G4	ARRUELA PLANA	1				
7	90201-154E8	ARRUELA PLANA (T=1.0)	1				
8	5VK-18127-00	PARAFUSO LIMITADOR	1				
9	5VX-18101-11	EIXO DE MUDANCA CONJ.	1				
10	90508-295B2	.MOLA DE TORCAO	1				
11	5VX-18112-01	BRACO DO CAMBIO	1				
12	95824-06020	PARAFUSO FLANGE	1				
13	5VX-18110-00	PEDAL DE CAMBIO CONJ.	1				
14	5EB-18113-00	.CAPA DO PEDAL	1				
15	90201-12013	ARRUELA PLANA	1				
16	90206-12074	ARRUELA ONDULADA	1				
17	4BP-27434-11	PARAFUSO	1				
18	90201-08784	ARRUELA PLANA	1				
19	5VX-18115-02	HASTE DO CAMBIO	1				
20	90170-06228	PORCA	1				
21	95304-06700	PORCA	1				
22	5VX-27442-10	SUPORTE, ESTRIBO TRAS. ESQ.	1				
23	5VX-27424-00	AMORTIZADOR DO ESTRIBO 2	2				
24	5VX-27114-00	LIMITADOR	1				
25	5VX-18116-00	CONECAO DA HASTE 1	1				
26	5VX-18154-00	PROTETOR DE POEIRA	1				
27	4S8-27445-00	PLACA 1	1				



5VXL300-F190

FIG. 19 EIXO DE MUDANÇA

REF. NO.	No. PEÇA	DESCRIÇÃO	27P2				OBSERVAÇÕES
28	92014-05012	PARAFUSO	2				
29	95607-05100	PORCA AUTO-TRAVANTE	2				
30	92990-05200	ARRUELA PLANA	2				
31	4S8-27415-00	PLACA DO ESTRIBO	2				
32	92017-06020	PARAFUSO	1				
33	90387-06372	ESPÁCADOR	1				
34	93317-11295	ROLAMENTO	1				
35	93102-12106	RETENTOR DE OLEO(SD12-22-5 HS)	1				
-----							
-----							
-----							
-----							
-----							
-----							
-----							
-----							

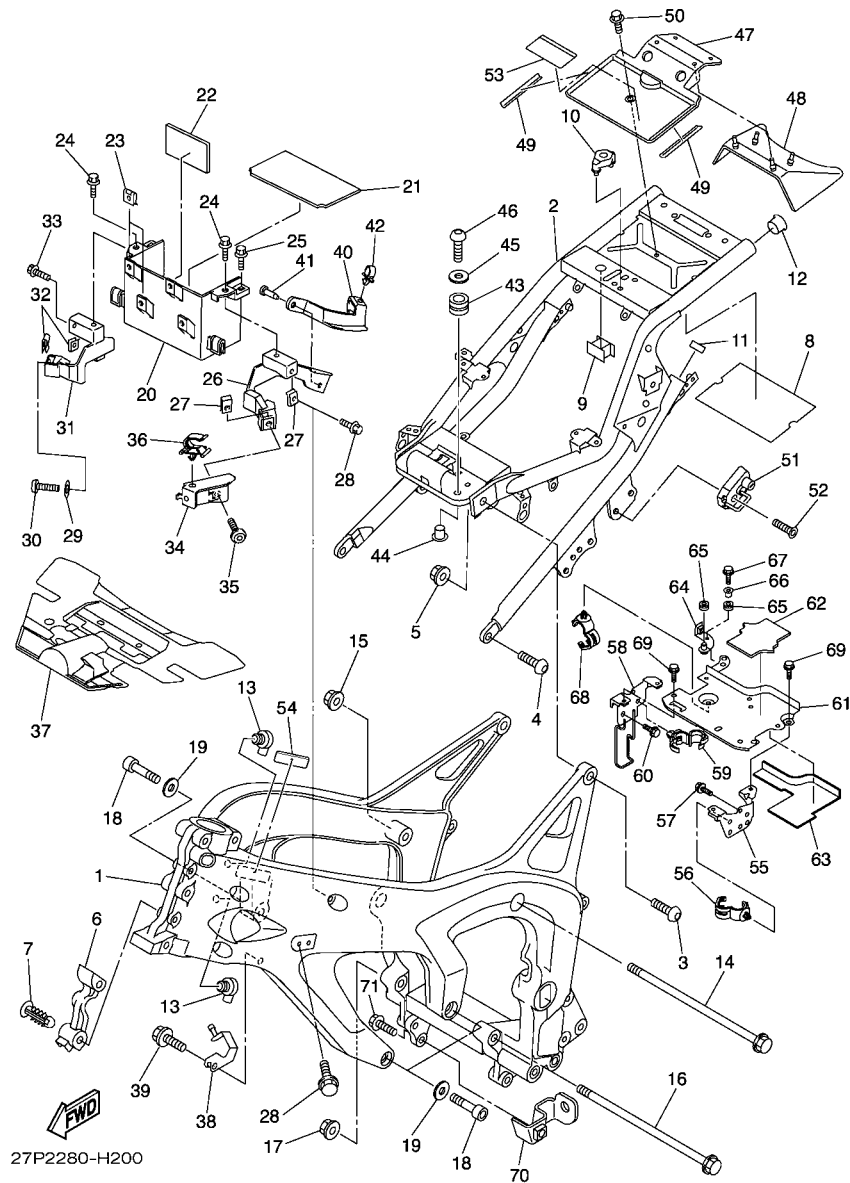
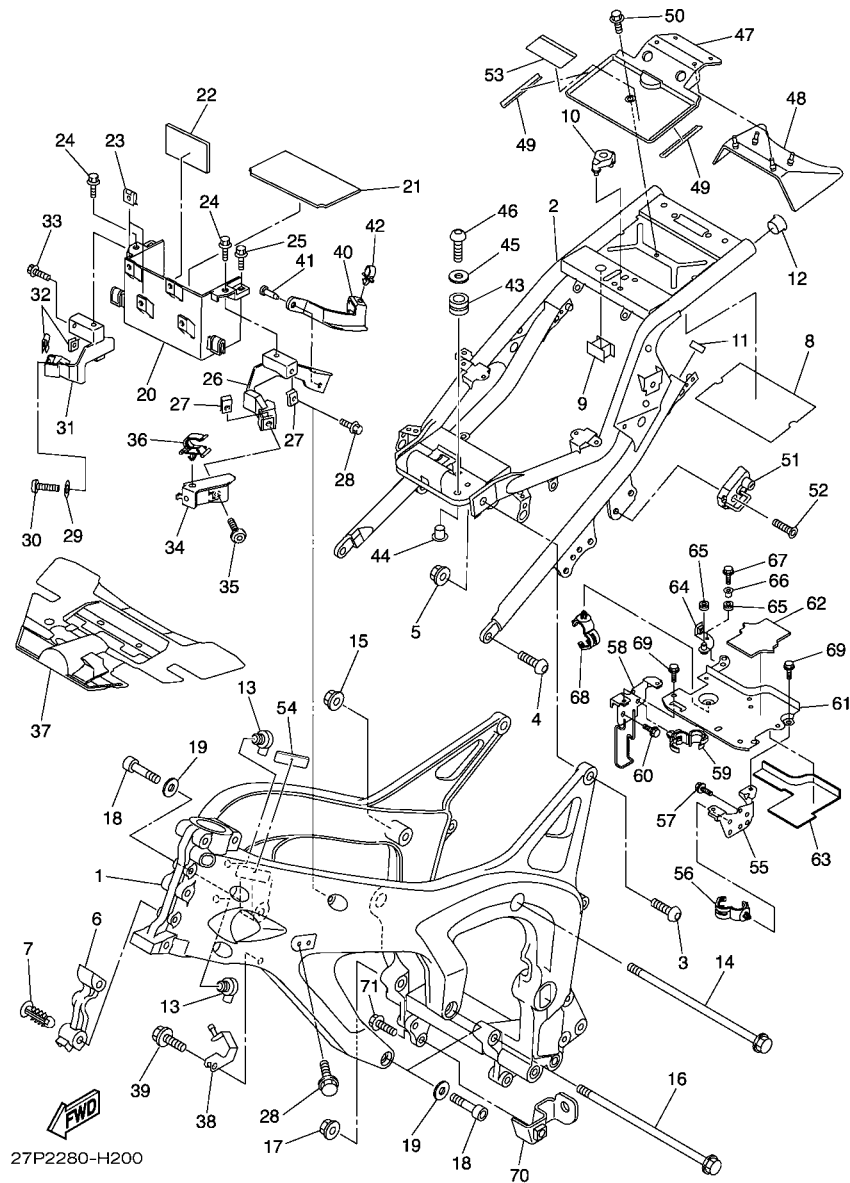


FIG. 20 CHASSI

REF. NO.	No. PEÇA	DESCRIÇÃO	27P2				OBSERVAÇÕES
1	4S8-21110-09	QUADRO COMPLETO	1				
2	4S8-21190-09	QUADRO TRASEIRO COMPLETO	1				
3	90149-10006	PARAFUSO	2				
4	90149-10012	PARAFUSO	2				
5	95607-10200	PORCA AUTO-TRAVANTE	2				
6	1B3-2117F-00	TAMPA	1				
7	90338-08220	TAMPAO	4				
8	5VX-21268-00	VEDACAO	1				
9	5VX-2139B-00	VEDACAO	1				
10	5VX-2140A-00	AMORTIZADOR DE BORRACHA	1				
11	3YJ-24481-00	TAMPAO	2				
12	90338-21145	TAMPAO	1				
13	5VX-21279-10	TAMPAO	2				
14	90105-10032	PARAFUSO FLANGE	1				
15	90185-10002	PORCA AUTO-TRAVANTE	1				
16	90105-10N53	PARAFUSO FLANGE	1				
17	90185-10002	PORCA AUTO-TRAVANTE	1				
18	91314-10050	PARAFUSO HEXAGONAL INTERNO	3				
19	90201-10020	ARRUELA PLANA	3				
20	5VX-2177G-00	CAIXA DA BATERIA	1				
21	5VX-82122-00	AMORTIZADOR DA BATERIA	1				
22	5EJ-2414H-00	AMORTIZADOR DA PLACA 1	1				
23	90183-06053	PORCA MOLA	2				
24	90109-06060	PARAFUSO	2				
25	95807-06025	PARAFUSO FLANGE	2				
26	5VX-21238-00	SUPORTE	1				
27	90183-060A1	PORCA MOLA	2				



27P2280-H200

FIG. 20 CHASSI

REF. NO.	No. PEÇA	DESCRIÇÃO	27P2				OBSERVAÇÕES
28	95827-06020	PARAFUSO FLANGE	1				
29	90201-06M30	ARRUELA PLANA	1				
30	90149-06023	PARAFUSO	1				
31	5VX-21239-00	SUPORTE 2	1				
32	90183-060A1	PORCA MOLA	2				
33	95827-06020	PARAFUSO FLANGE	1				
34	1B3-23377-20	SUPORTE DA BUZINA	1				
35	90149-06023	PARAFUSO	1				
36	90464-14001	BRACADEIRA	1				
37	5VX-2117M-01	TAMPA 2	1				
38	5VX-21249-00	SUPORTE	1				
39	95027-06012	PARAFUSO FLANGE	1				
40	5VX-2135F-00	TAMPA	1				
41	90269-08066	REBITE	2				
42	90464-15157	BRACADEIRA	1				
43	90480-12237	ILHÔ DE BÓRRACHA	2				
44	90387-06078	ESPACADOR	2				
45	90201-06055	ARRUELA PLANA	2				
46	92017-06020	PARAFUSO	2				
47	5VX-2139W-00	TAMPA	1				
48	5VX-2139R-00	TAMPA 2	1				
49	5VX-21269-00	VEDACAO	2				
50	90109-067F4	PARAFUSO	1				
51	4R8-21308-01	TRAVA DO CAPACETE CONJ.	1				
52	90151-06018	PARAFUSO TRAMBULADOR	1				
53	5VX-2117B-50	ETIQUETA DE ADVERTENCIA	1				
54	4VW-F111M-04	ETIQUETA DE FABRICACAO LOCAL	1				

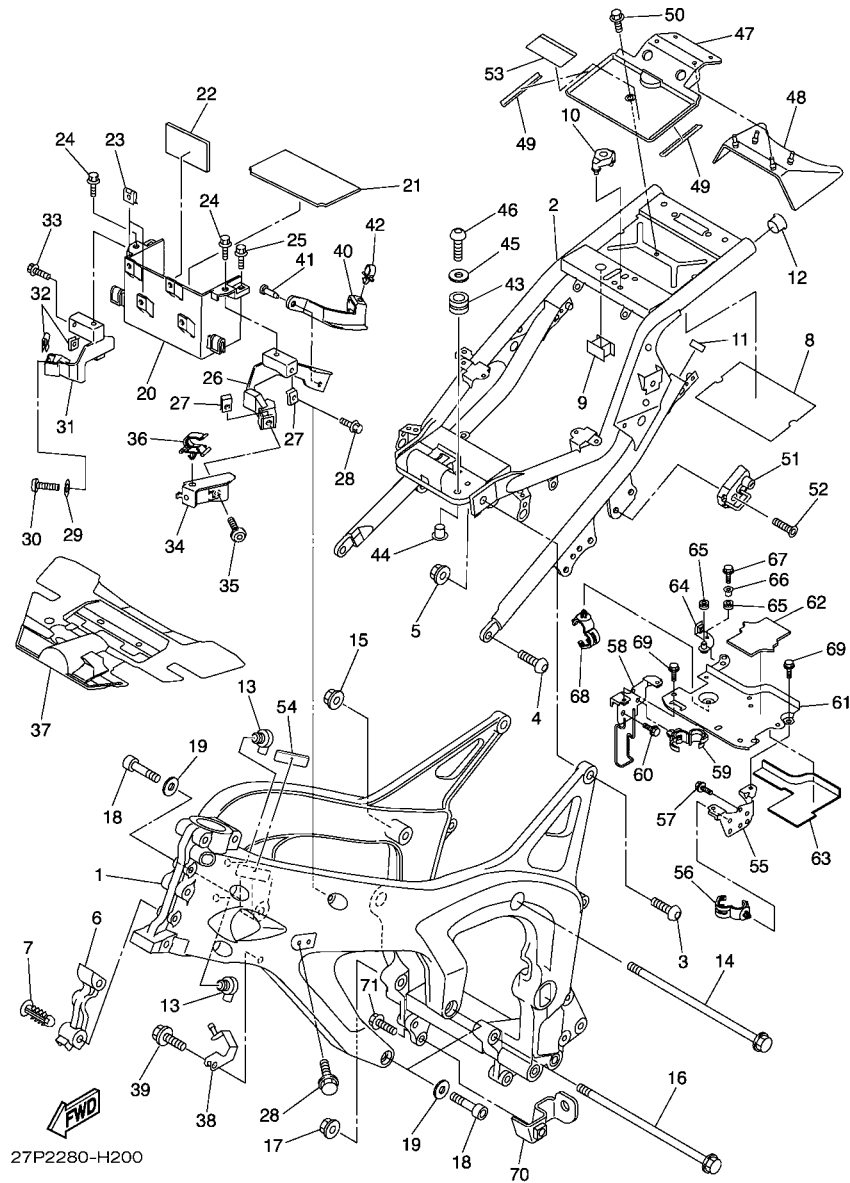
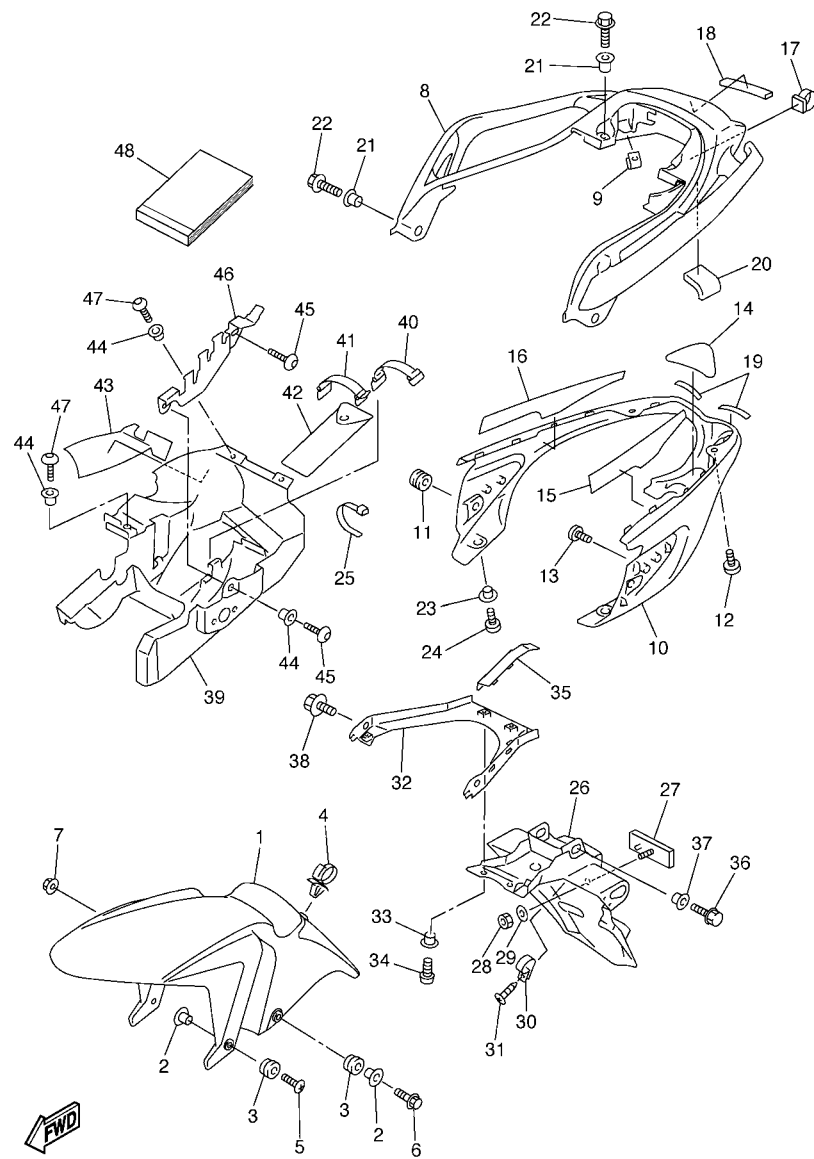


FIG. 20 CHASSI

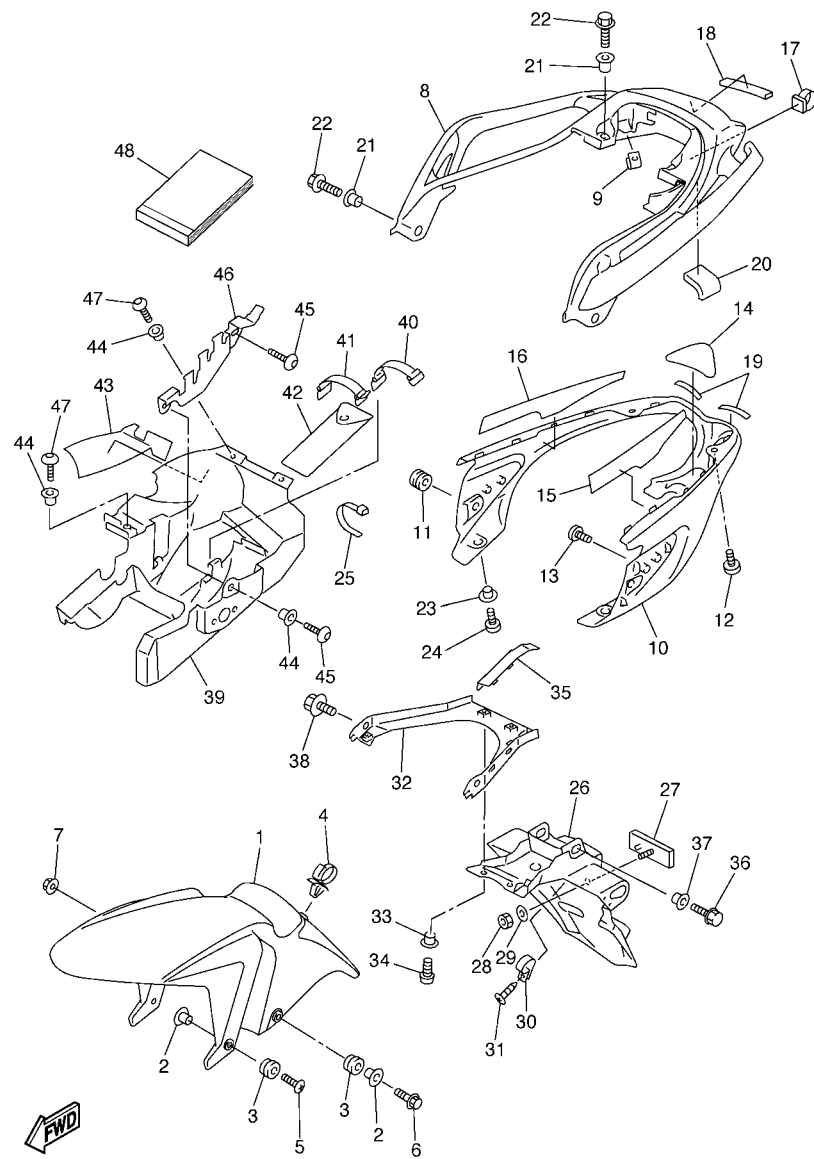
REF. NO.	No. PEÇA	DESCRIÇÃO	27P2				OBSERVAÇÕES
55	5VX-21843-00	FIXADOR 4	1				
56	90464-20181	BRACADEIRA	1				
57	95827-06010	PARAFUSO FLANGE	2				
58	5VX-22836-00	FIXADOR 3	1				
59	90464-14001	BRACADEIRA	1				
60	95827-06010	PARAFUSO FLANGE	2				
61	4S8-2175V-00	SUPORTE 3	1				
62	5VX-21779-00	AMORTIZADOR DE LOCALIZACAO 2	1				
63	5VX-2173M-00	VEDACAO 3	1				
64	19B-F1228-00	SUPORTE DO TANQUE RESERVA	1				
65	90480-13163	ILHO DE BORRACHA	2				
66	90560-06201	ESPAÇADOR	1				
67	95807-06016	PARAFUSO FLANGE	1				
68	90464-20181	BRACADEIRA	1				
69	95827-06010	PARAFUSO FLANGE	4				
70	4S8-2119V-00	SUPORTE	1				
71	95827-08025	PARAFUSO FLANGE	1				



27P2280-H210

FIG. 21 PARA-LAMA

REF. NO.	No. PEÇA	DESCRIÇÃO	27P2				OBSERVAÇÕES
1	4S8-21511-00-P0	PARA-LAMA DIANTEIRO	1				SMX
	4S8-21511-00-P6	PARA-LAMA DIANTEIRO	1				MBL2 PARA SM1
2	90387-065J6	ESPAÇADOR	4				
3	90480-12072	ILHO DE BORRACHA	4				
4	90464-18002	BRACADEIRA	1				
5	90154-06061	PARAFUSO	2				
6	90109-06031	PARAFUSO	2				
7	90179-06403	PORCA	2				
8	5VX-24773-00-P3	APOIO PASSAGEIRO	1				MBL2
9	90183-05061	PORCA MOLA	2				
10	5VX-21651-00	TAMPA DO PARA-LAMA TRASEIRO	1				
11	90480-13398	ILHO DE BORRACHA	2				
12	98907-05012	PARAFUSO	2				
13	97707-50012	PARAFUSO	2				
14	5VX-21669-00	VEDAÇÃO	1				
15	5VX-21732-00	VEDAÇÃO 1	1				
16	5VX-21735-01	VEDAÇÃO 2	1				
17	90464-14002	BRACADEIRA	1				
18	5VX-88158-00	AMORTIZADOR	1				
19	5VX-21639-00	AMORTIZADOR 2	2				
20	31A-28217-00	AMORTIZADOR 1	1				
21	90387-09003	ESPAÇADOR	4				
22	95827-08025	PARAFUSO FLANGE	4				
23	90387-06107	ESPAÇADOR	2				
24	98907-06012	PARAFUSO	2				
25	90465-13152	BRACADEIRA	2				
26	5VX-21621-00	ABA	1				



27P2280-H210

FIG. 21 PARA-LAMA

REF. NO.	No. PEÇA	DESCRIÇÃO	27P2				OBSERVAÇÕES
27	3Y6-85130-02	REFLETOR TRASEIRO CONJ.	1				
28	95607-05100	PORCA AUTO-TRAVANTE	1				
29	90201-05725	ARRUELA PLANA	1				
30	90464-18029	BRACADEIRA	1				
31	97707-40012	PARAFUSO	1				
32	5VX-2161G-00	SUPORTE 6	1				
33	90387-06107	ESPAÇADOR	2				
34	92017-06012	PARAFUSO	2				
35	5VX-21665-00	GUIA DO PARA-LAMA	1				
36	95827-06016	PARAFUSO FLANGE	2				
37	90387-06075	ESPAÇADOR	2				
38	95827-08012	PARAFUSO FLANGE	2				
39	5VX-21629-00	PROTETOR DE POEIRA	1				
40	5RM-H2131-00	CINTA DA BATERIA	1				
41	19B-H2131-00	CINTA DA BATERIA	1				
42	5VX-28100-00	JOGO DE FERRAMENTAS	1				
43	5VX-2173N-01	VEDACAO 4	1				
44	90387-06107	ESPAÇADOR	4				
45	92017-06016	PARAFUSO	2				
46	19B-F164F-00	FIXADOR 1	1				
47	92017-06012	PARAFUSO	3				
48	27P-F8199-W1	MANUAL DO PROPRIETARIO	1				

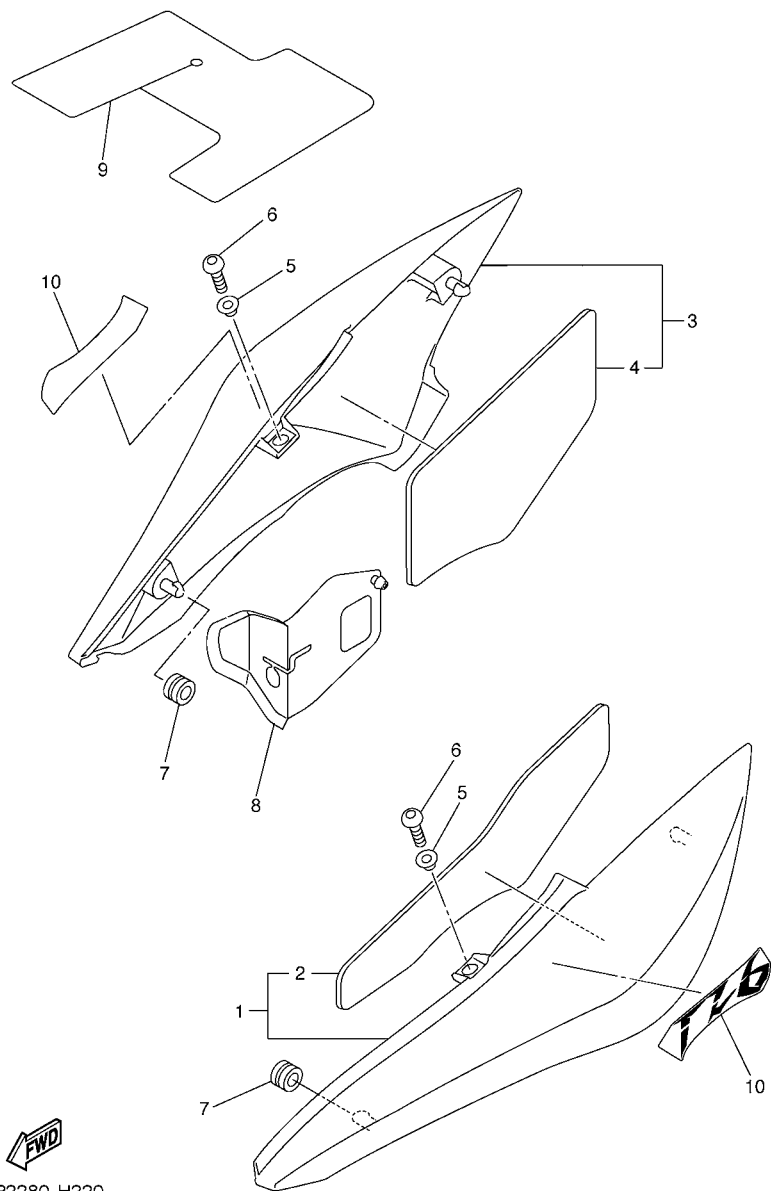
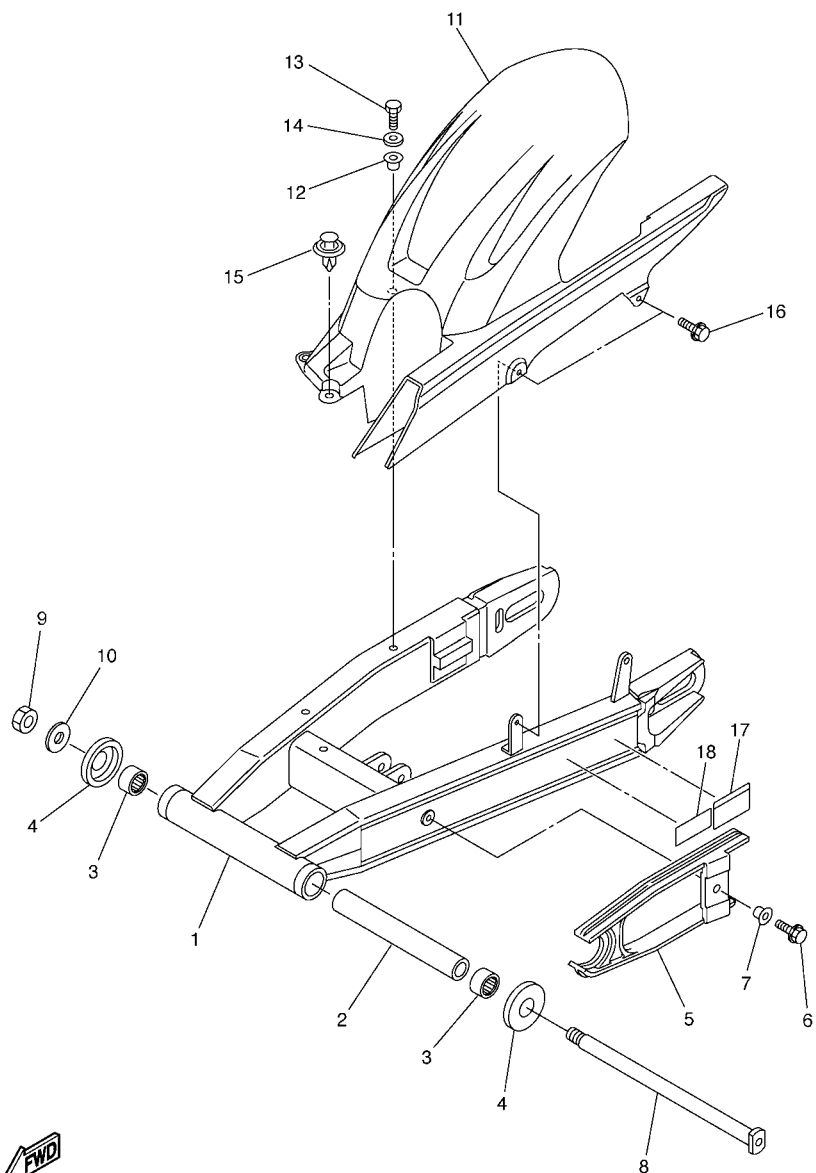


FIG. 22 TAMPA LATERAL

REF. NO.	No. PEÇA	DESCRIÇÃO	27P2			OBSERVAÇÕES
1	5VX-21710-10	TAMPA LATERAL CONJ. 1	1			
2	5VX-2174X-00	.AMORTIZADOR	1			
3	5VX-21720-10	TAMPA LATERAL DIREITA CONJ. 2	1			
4	5VX-2174Y-00	.AMORTIZADOR	1			
5	90387-06107	ESPAÇADOR	2			
6	92017-06014	PARAFUSO	2			
7	90480-01558	ILHO DE BORRACHA	2			
8	5VX-2163A-00	TAMPA DO PARA-LAMA TRASEIRO 1	1			
9	5VX-2177F-00	ABA	1			
10	1B3-21781-80	EMBLEMA 1	2			UR PARA SMX
	1B3-21781-90	EMBLEMA 1	2			UR PARA SM1



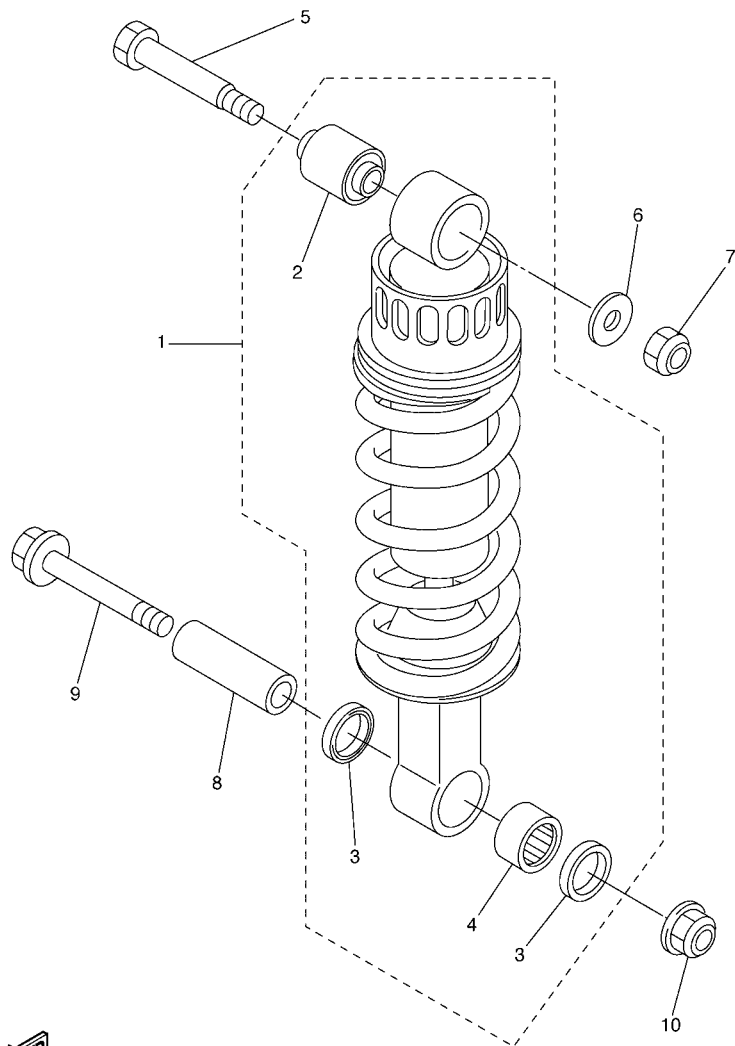
FIG. 23 GARFO TRASEIRO



REF. NO.	No. PEÇA	DESCRIÇÃO	27P2				OBSERVAÇÕES
1	4S8-22110-00	GARFO TRASEIRO COMPLETO	1				
2	5EB-22184-00	BUCHA	1				
3	93315-42523	ROLAMENTO	2				
4	5JJ-22128-00	TAMPA DE ESCOSTO 1	2				
5	5VX-22151-00	VEDADOR DO PROTETOR	1				
6	90119-06096	PARAFUSO COM ARRUELA	1				
7	90387-06372	ESPAÇADOR	1				
8	4FN-22141-00	EIXO DO PIVO	1				
9	90185-18167	PORCA AUTO-TRAVANTE	1				
10	90201-18020	ARRUELA PLANA	1				
11	5VX-21650-00	PARA-LAMA TRASEIRO COMPLETO	1				
12	90387-06107	ESPAÇADOR	2				
13	97007-06025	PARAFUSO	2				
14	92907-06600	ARRUELA PLANA	2				
15	90269-08001	REBITE	1				
16	90119-06117	PARAFUSO COM ARRUELA	2				
17	19B-F1668-00	ETIQUETA DE PRESSAO DO PNEU	1				
18	19B-2111F-00	ETIQUETA DE EMISSOES	1				

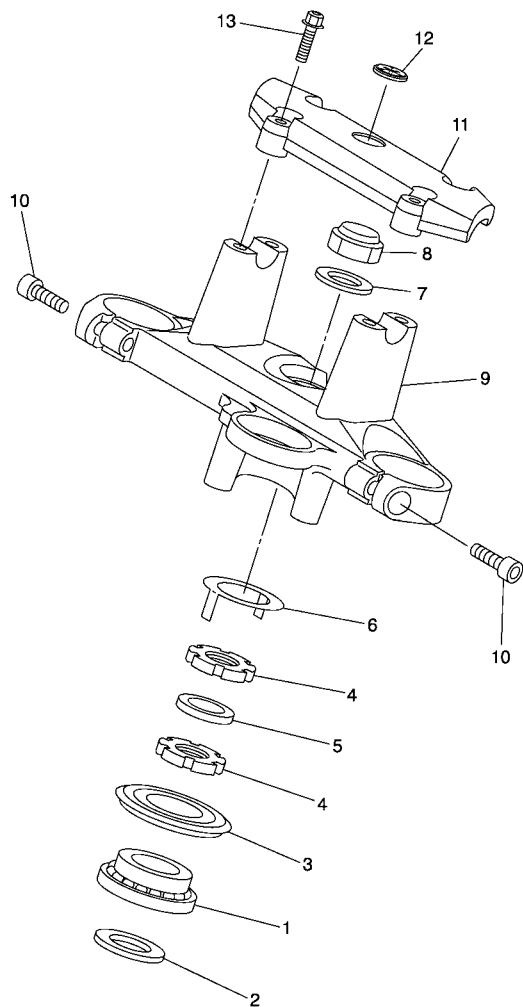


5VX1351-C240



**FIG. 24 AMORTECEDOR TRASEIRO**

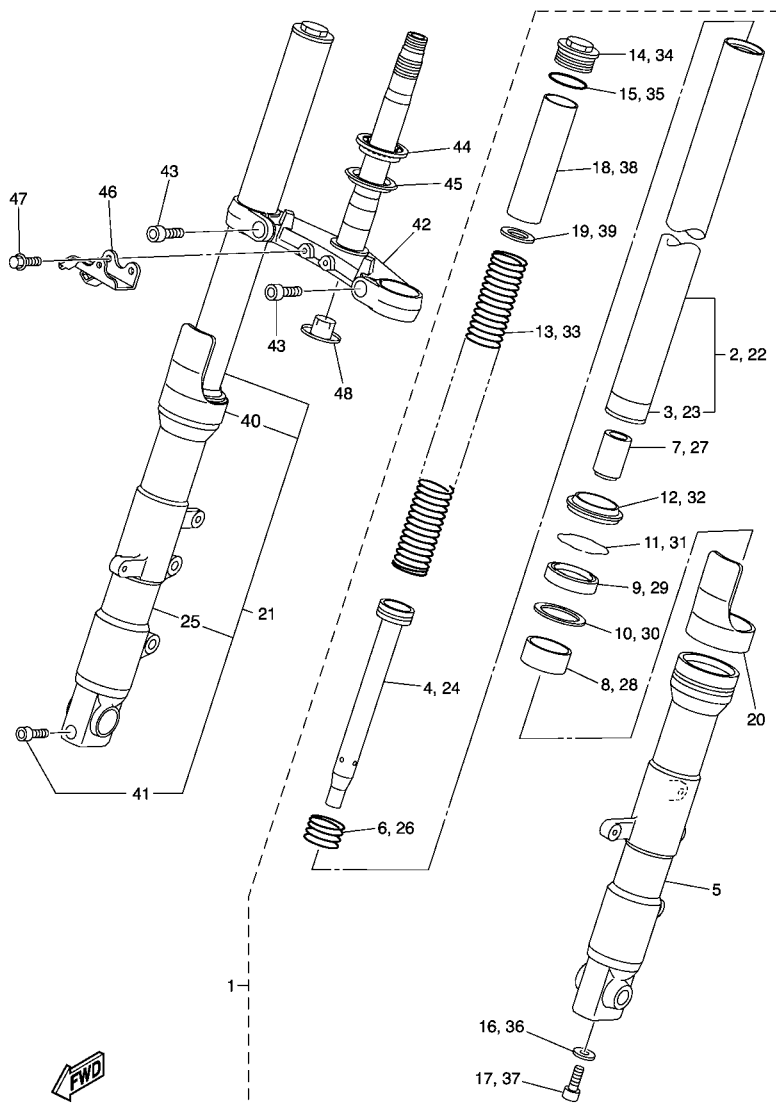
REF. NO.	No. PEÇA	DESCRIÇÃO	27P2				OBSERVAÇÕES
1	5VX-22210-30	AMORTECEDOR TRASEIRO CONJ.	1				
2	34L-22216-00	.BUCHA DO AMORTECEDOR TRAS.	1				
3	93109-17071	.RETENTOR DE OLEO	2				
4	93315-31758	.ROLAMENTO	1				
5	90109-10654	PARAFUSO	1				
6	90201-101J1	ARRUELA PLANA	1				
7	95607-10100	PORCA AUTO-TRAVANTE	1				
8	90387-1012B	ESPACADOR	1				
9	90105-10323	PARAFUSO FLANGE	1				
10	95607-10200	PORCA AUTO-TRAVANTE	1				



5S51300-F250

FIG. 25 MESA DO GUIDAO

REF. NO.	No. PEÇA	DESCRIÇÃO	27P2				OBSERVAÇÕES
1	93399-99931	ROLAMENTO	1				
2	90202-24190	ARRUELA PLANA	1				
3	5VX-23415-00	CAPA DA PISTA DE ESFERA 1	1				
4	90179-25033	PORCA	2				
5	90202-26142	ARRUELA PLANA	1				
6	26H-23418-01	ARRUELA ESPECIAL	1				
7	90201-220T0	ARRUELA PLANA	1				
8	90176-22081	PORCA COROA	1				
9	1B3-23435-10	MESA DO GUIDAO COMPLETA	1				
10	91314-08030	PARAFUSO HEXAGONAL INTERNO	2				
11	4S8-23441-00	FIXADOR SUPERIOR DO GUIDAO	1				
12	4XV-2341B-00	EMBLEMA	1				
13	95024-08035	PARAFUSO FLANGE	4				

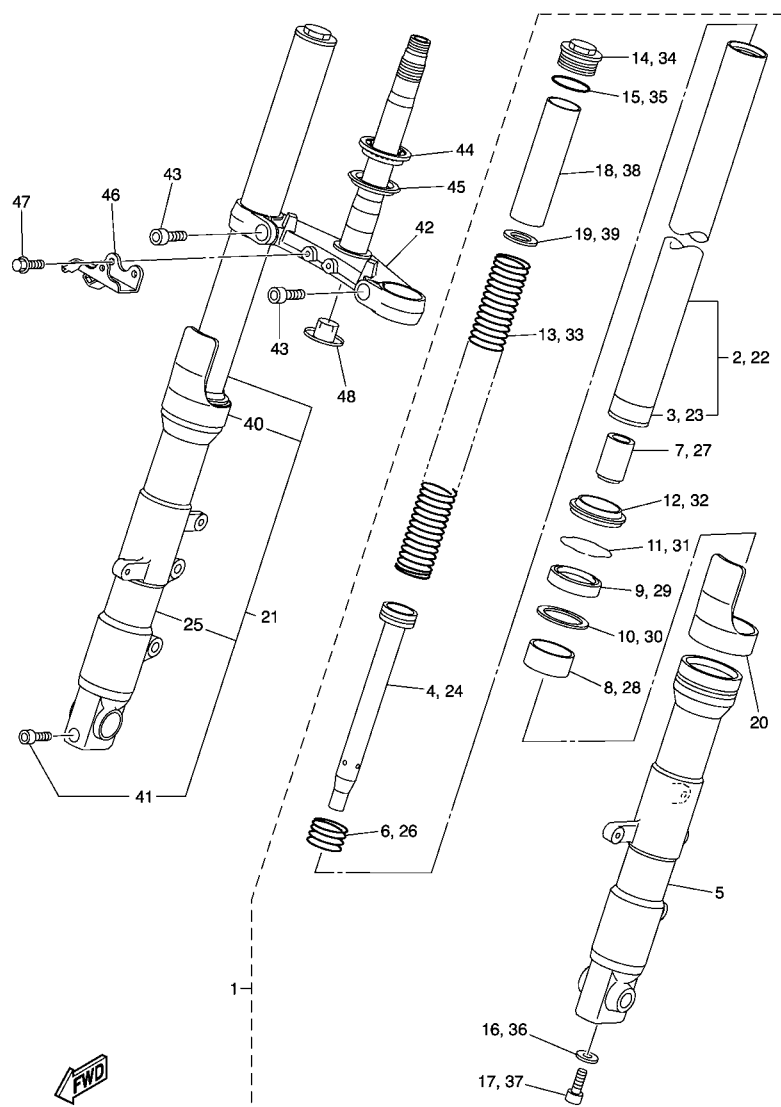


27P2280-H260

FIG. 26 GARFO DIANTEIRO

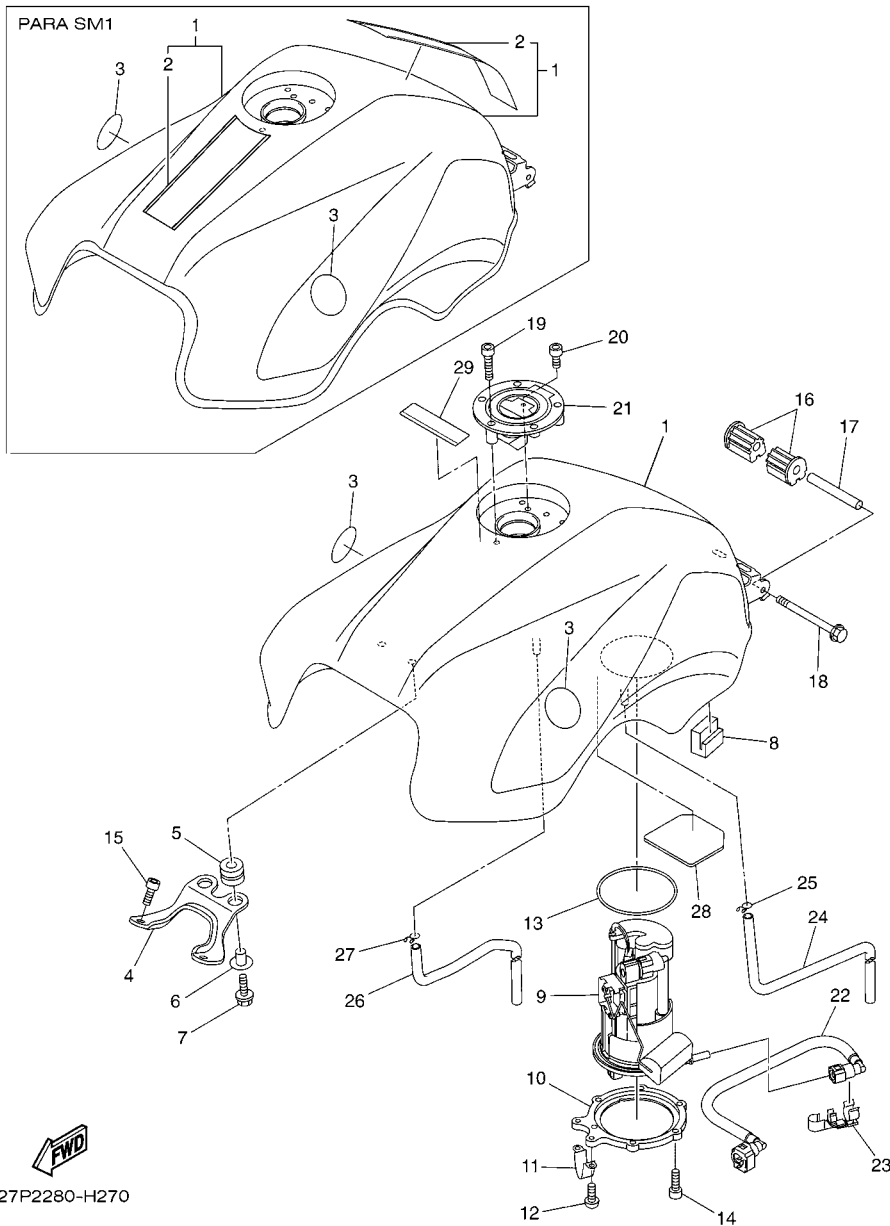
REF. NO.	No. PEÇA	DESCRIÇÃO	27P2				OBSERVAÇÕES
1	4S8-23102-00	GARFO DIANTEIRO CONJ. (ESQ.)	1				
2	4S8-23110-00	.TUBO INTERNO COMPLETO 1	1				
3	4TX-23135-B0	..BUCHA (METAL LAMINA) 2	1				
4	5VX-23170-00	.CILINDRO COMPLETO DO GARFO	1				
5	4S8-23126-00	.TUBO EXTERNO 1	1				
6	4TX-23151-00	.MOLA DE TRANSBORBO	1				
7	4TX-23173-00	.VALVULA DE PRESSAO DO OLEO	1				
8	4TX-23125-B0	.BUCHA (METAL LAMINA) 1	1				
9	5VX-23145-00	.RETENTOR DE OLEO DO GARFO	1				
10	4TX-23115-00	.GUIA DA TAMPA SUPERIOR	1				
11	4TX-23156-00	.CLIPE DO RETENTOR DE OLEO	1				
12	4TX-23144-00	.PROTETOR DE POEIRA	1				
13	5VX-23141-00	.MOLA DO GARFO DIANTEIRO	1				
14	5VX-2311H-00	.PARAFUSO DO GARFO	1				
15	93210-34504	.ANEL DE BORRACHA	1				
16	90430-10171	.GAXETA	1				
17	90110-10N52	.PARAFUSO HEXAGONAL INTERNO	1				
18	5VX-23118-00	.ESPACADOR	1				
19	4S8-23142-00	.ASSENTO DA MOLA SUPERIOR	1				
20	4TX-2331G-00	.CAPA	1				
21	4S8-23103-00	GARFO DIANTEIRO CONJ. (DIR.)	1				
22	4S8-23110-00	.TUBO INTERNO COMPLETO 1	1				
23	4TX-23135-B0	..BUCHA (METAL LAMINA) 2	1				
24	5VX-23170-00	.CILINDRO COMPLETO DO GARFO	1				
25	4S8-23136-00	.TUBO EXTERNO 2	1				
26	4TX-23151-00	.MOLA DE TRANSBORBO	1				
27	4TX-23173-00	.VALVULA DE PRESSAO DO OLEO	1				

FIG. 26 GARFO DIANTEIRO



27P2280-H260

REF. NO.	No. PEÇA	DESCRIÇÃO	27P2				OBSERVAÇÕES
28	4TX-23125-B0	.BUCHA (METAL LAMINA) 1	1				
29	5VX-23145-00	.RETENTOR DE OLEO DO GARFO	1				
30	4TX-23115-00	.GUIA DA TAMPA SUPERIOR	1				
31	4TX-23156-00	.CLIQUE DO RETENTOR DE OLEO	1				
32	4TX-23144-00	.PROTECTOR DE POEIRA	1				
33	5VX-23141-00	.MOLA DO GARFO DIANTEIRO	1				
34	5VX-2311H-00	.PARAFUSO DO GARFO	1				
35	93210-34504	.ANEL DE BORRACHA	1				
36	90430-10171	.GAXETA	1				
37	90110-10N52	.PARAFUSO HEXAGONAL INTERNO	1				
38	5VX-23118-00	.ESPACADOR	1				
39	4S8-23142-00	.ASSENTO DA MOLA SUPERIOR	1				
40	4TX-2331G-00	.CAPA	1				
41	91314-08045	.PARAFUSO HEXAGONAL INTERNO	1				
42	5VX-23340-00	SUORTE INFERIOR COMPLETO	1				
43	91312-10025	PARAFUSO	2				
44	93399-99932	ROLAMENTO	1				
45	3FV-23462-00	VEDACAO DA DIRECAO	1				
46	1B3-23327-10	FIXADOR DO PISCA 1	1				
47	95817-06012	PARAFUSO FLANGE	2				
48	4KM-23123-01	CAPA INFERIOR 1	1				



27P2280-H270

FIG. 27 TANQUE DE COMBUSTIVEL

REF. NO.	No. PEÇA	DESCRIÇÃO	27P2			OBSERVAÇÕES
1	5VX-YK241-30-P3	TANQUE DE COMBUSTIVEL	1			UR PARA SMX
	5VX-Y2410-30-W3	TANQUE DE COMB. COMPLETO	1			UR PARA SM1
2	5S5-24230-20	.JOGO DE GRAFICOS 1	1			UR PARA SM1
3	5SL-2413B-00	EMBLEMA	2			
4	5VX-24191-00	SUPORTE DO TANQUE 1	1			
5	90480-15005	ILHO DE BORRACHA	2			
6	90387-06068	ESPAÇADOR	2			
7	90119-06062	PARAFUSO COM ARRUELA	2			
8	5VX-24183-00	AMORTIZADOR DE LOCALIZACAO 3	2			
9	19B-13907-00	BOMBA DE COMBUSTIVEL COMPLETA	1			
10	5SL-24491-00	SUPORTE BOMBA DE COMBUSTIVEL	1			
11	5PW-24192-00	SUPORTE DO TANQUE 2	1			
12	98907-05008	PARAFUSO	2			
13	19B-24486-00	ANEL DE BORRACHA	1			
14	90110-05014	PARAFUSO HEXAGONAL INTERNO	6			
15	90110-06079	PARAFUSO HEXAGONAL INTERNO	2			
16	5VX-24181-00	AMORTIZADOR DE LOCALIZACAO 1	2			
17	90387-061W6	ESPAÇADOR	1			
18	95827-06090	PARAFUSO FLANGE	1			
19	90110-05112	PARAFUSO HEXAGONAL INTERNO	3			
20	91317-05010	PARAFUSO	1			
21	5JJ-24602-00	TAMPA DO TANQUE CONJ.	1			
22	5VX-13971-00	TUBO DE COMBUSTIVEL 1	1			
23	90464-16005	BRACADEIRA	1			
24	90445-10033	TUBO	1			
25	90467-10008	PRESILHA	1			
26	90445-10032	TUBO	1			

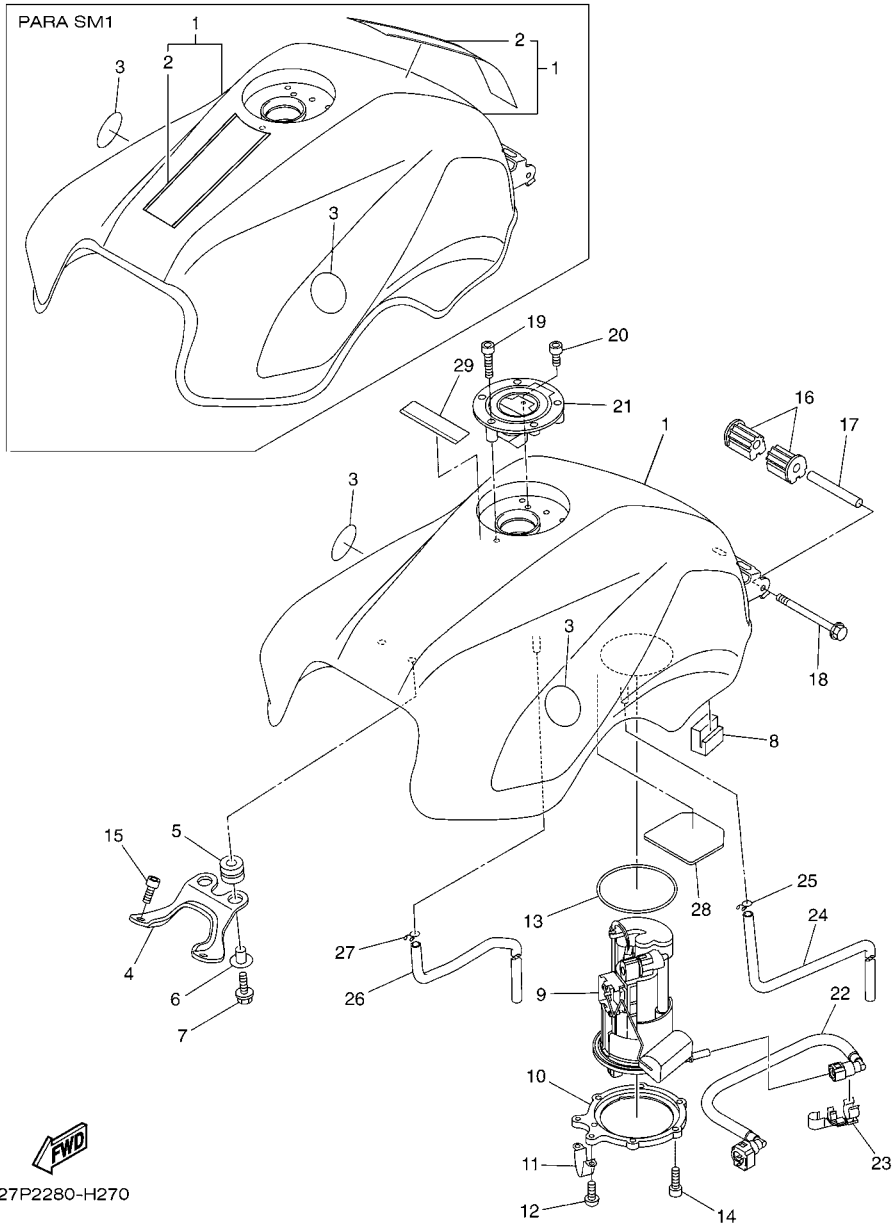
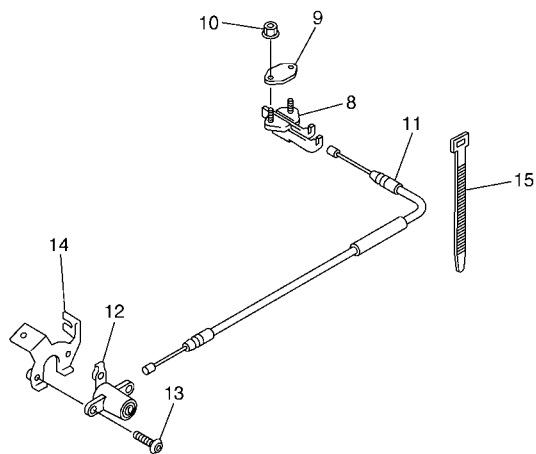
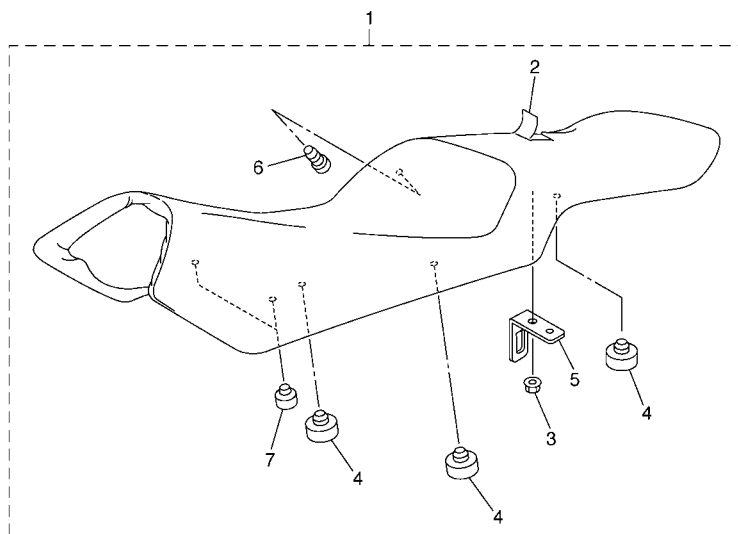


FIG. 27 TANQUE DE COMBUSTIVEL

REF. NO.	No. PEÇA	DESCRIÇÃO	27P2				OBSERVAÇÕES
27	90467-10008	PRESILHA	1				
28	5VX-24141-00	PROTETOR DO TANQUE	1				
29	3HP-21568-P0	ETIQUETA ADVERTENCIA	1				
-----							
-----							
-----							
-----							
-----							
-----							
-----							
-----							
-----							



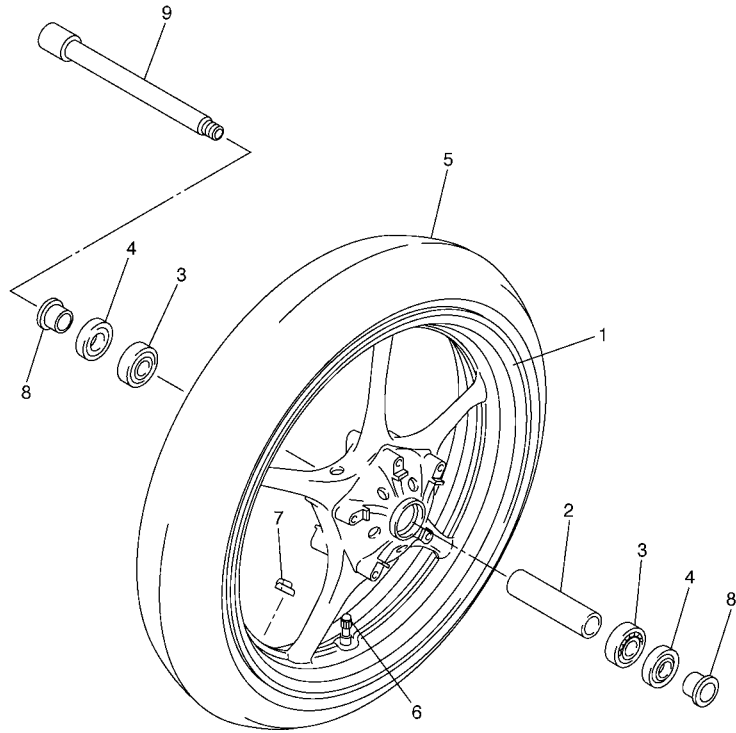
5VX1351-C280

FIG. 28 ASSENTO

REF. NO.	No. PEÇA	DESCRIÇÃO	27P2				OBSERVAÇÕES
1	4S8-24730-10	SELIM DUPLO COMPLETO	1				
2	4S8-2470F-10	.CAPA DO SELIM	1				
3	95602-06200	.PORCA AUTO-TRAVANTE	1				
4	371-27114-00	.LIMITADOR	6				
5	4NK-24728-00	.SUPORTE DO SELIM	1				
6	90338-06018	.TAMPAO	1				
7	5VX-24724-00	.AMORTIZADOR DO SELIM	2				
8	4BP-24780-00	TRAVA DO SELIM CONJ.	1				
9	19B-F4792-00	PLACA	1				
10	95707-06500	PORCA FLANGE	2				
11	5VX-2478E-00	CABO DA TRAVA DO SELIM	1				
12	2TV-W2470-00	ROTOR DA TRAVA DO SELIM	1				
13	90149-06308	PARAFUSO	2				
14	19B-F117K-00	SUPORTE DA TRAVA	1				
15	90464-16061	BRACADEIRA	1				



**FIG. 29 RODA DIANTEIRA 1**



REF. NO.	No. PEÇA	DESCRIÇÃO	27P2			OBSERVAÇÕES
1	5SL-25168-00-0X	ARO DA RODA DIANTEIRA	1			PARA SMX
	5SL-25168-00-98	ARO DA RODA DIANTEIRA	1			PARA SM1
2	4XV-25117-00	ESPACADOR DO ROLAMENTO	1			
3	93306-00420	ROLAMENTO	2			
4	93106-28043	RETENTOR DE OLEO	2			
5	94112-17W41	PNEÚ (120/70 ZR 17M/C) 58W	1			METZELÉR
6	93900-00030	VALVULA ARO DA RODA (TR412)	1			TAIHEIYO
7	5MT-25398-00	BALANCEADOR DA RODA (10G)	1			UR
	5MT-25398-10	BALANCEADOR DA RODA (20G)	1			UR
	5MT-25398-20	BALANCEADOR DA RODA (30G)	1			UR
8	90387-22W63	ESPACADOR	2			
9	4XV-25181-10	EIXO DA RODA	1			



5VX1351-C290

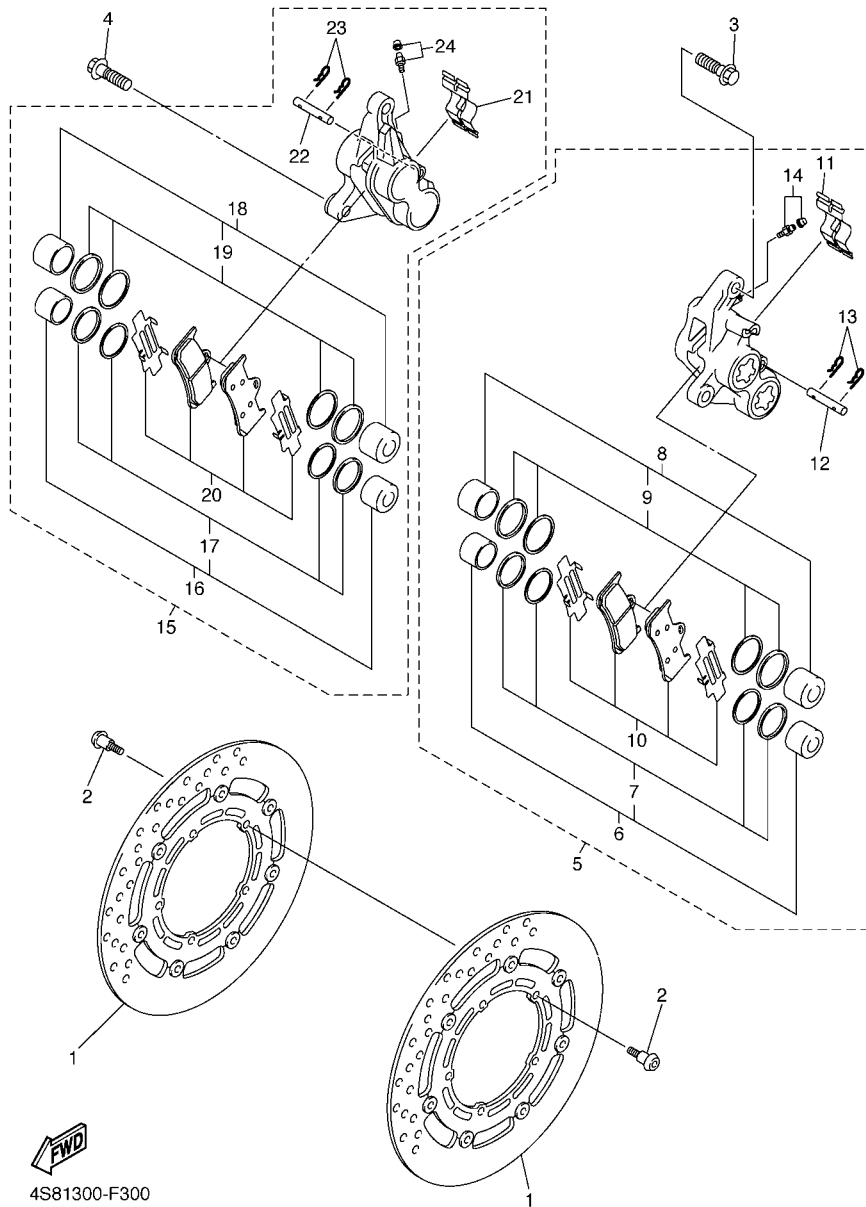
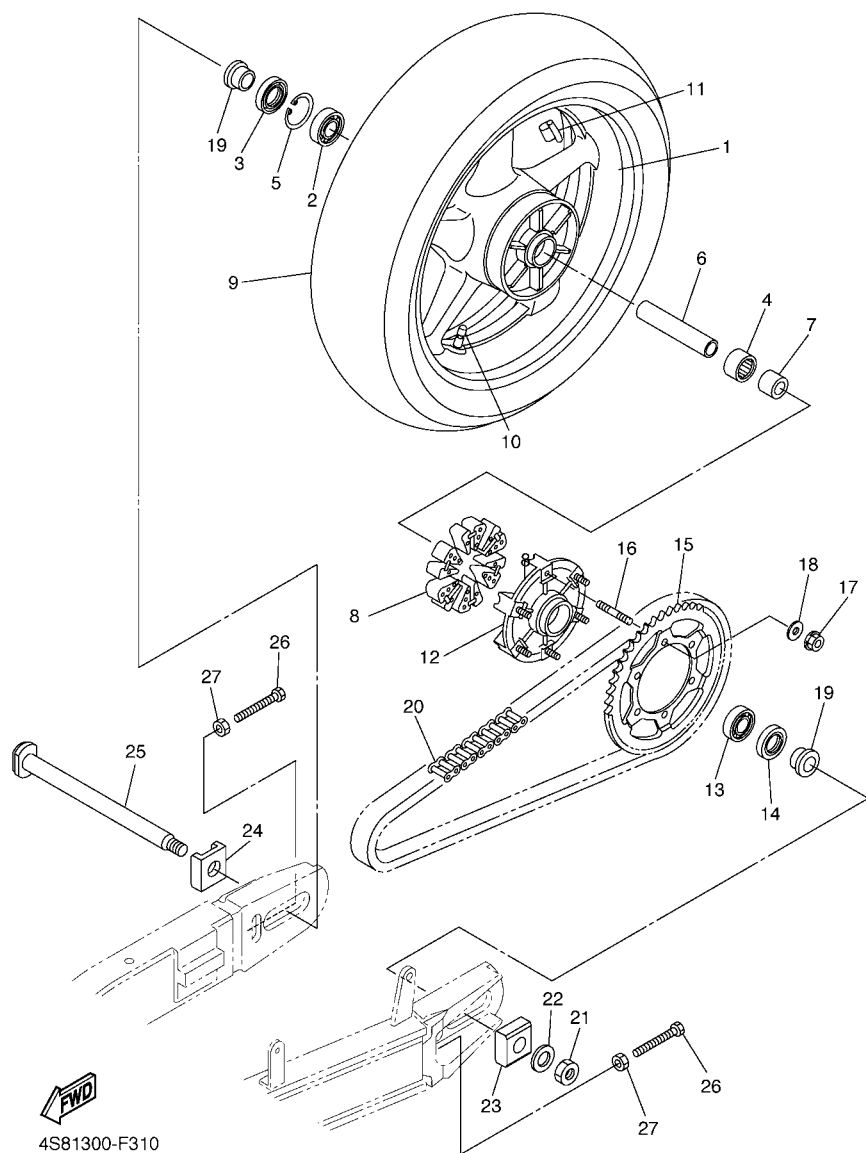


FIG. 30 PINÇA DE FREIO DIANTEIRA

REF. NO.	No. PEÇA	DESCRIÇÃO	27P2				OBSERVAÇÕES
1	5VX-2581T-01	DISCO DE FREIO CONJ.	2				
2	90109-06254	PARAFUSO	10				
3	90105-10638	PARAFUSO FLANGE	2				
4	90105-10638	PARAFUSO FLANGE	2				
5	4S8-2580T-00	PINÇA DO FREIO CONJ. (ESQ.)	1				
6	4SV-W0057-00	.JOGO DE PISTÕES DA PINÇA	1				
7	3MA-W0047-10	..JOGO DE RETENORES DA PINÇA	1				
8	4SV-W0057-10	.JOGO DE PISTOES DA PINÇA	1				
9	3GM-W0047-10	..JOGO DE RETENORES DA PINÇA	1				
10	5VN-W0045-00	.KIT DE PASTILHAS DE FREIO	1				
11	4SV-25919-00	.SUPORTE DA PASTILHA DE FREIO	1				
12	4SV-25924-00	.PINO DA PASTILHA DE FREIO	1				
13	3GM-25925-00	.PRESILHA	2				
14	1J3-W0048-00	.KIT DO PARAFUSO SANGRADOR	1				
15	4S8-2580U-00	PINÇA DO FREIO CONJ. (DIR.)	1				
16	4SV-W0057-00	.JOGO DE PISTÕES DA PINÇA	1				
17	3MA-W0047-10	..JOGO DE RETENORES DA PINÇA	1				
18	4SV-W0057-10	.JOGO DE PISTOES DA PINÇA	1				
19	3GM-W0047-10	..JOGO DE RETENORES DA PINÇA	1				
20	5VN-W0045-00	.KIT DE PASTILHAS DE FREIO	1				
21	4SV-25919-00	.SUPORTE DA PASTILHA DE FREIO	1				
22	4SV-25924-00	.PINO DA PASTILHA DE FREIO	1				
23	3GM-25925-00	.PRESILHA	2				
24	1J3-W0048-00	.KIT DO PARAFUSO SANGRADOR	1				

FIG. 31 RODA TRASEIRA

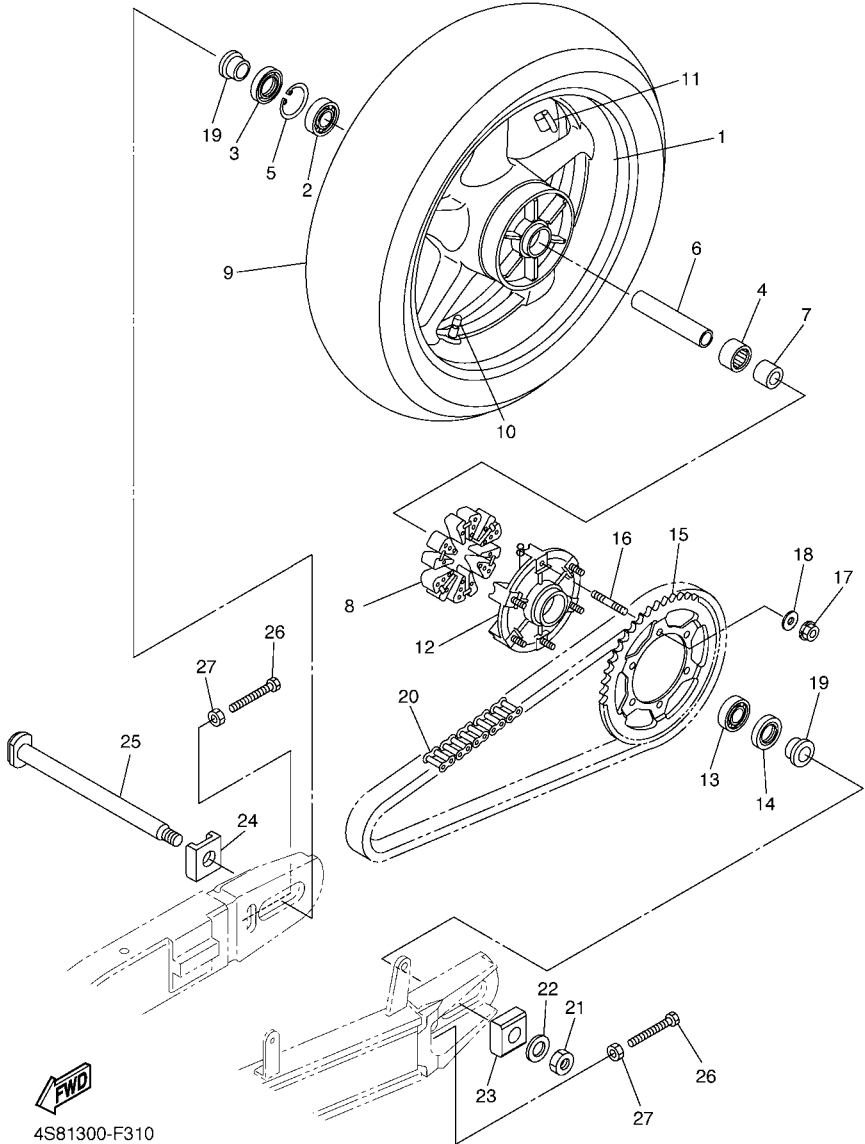


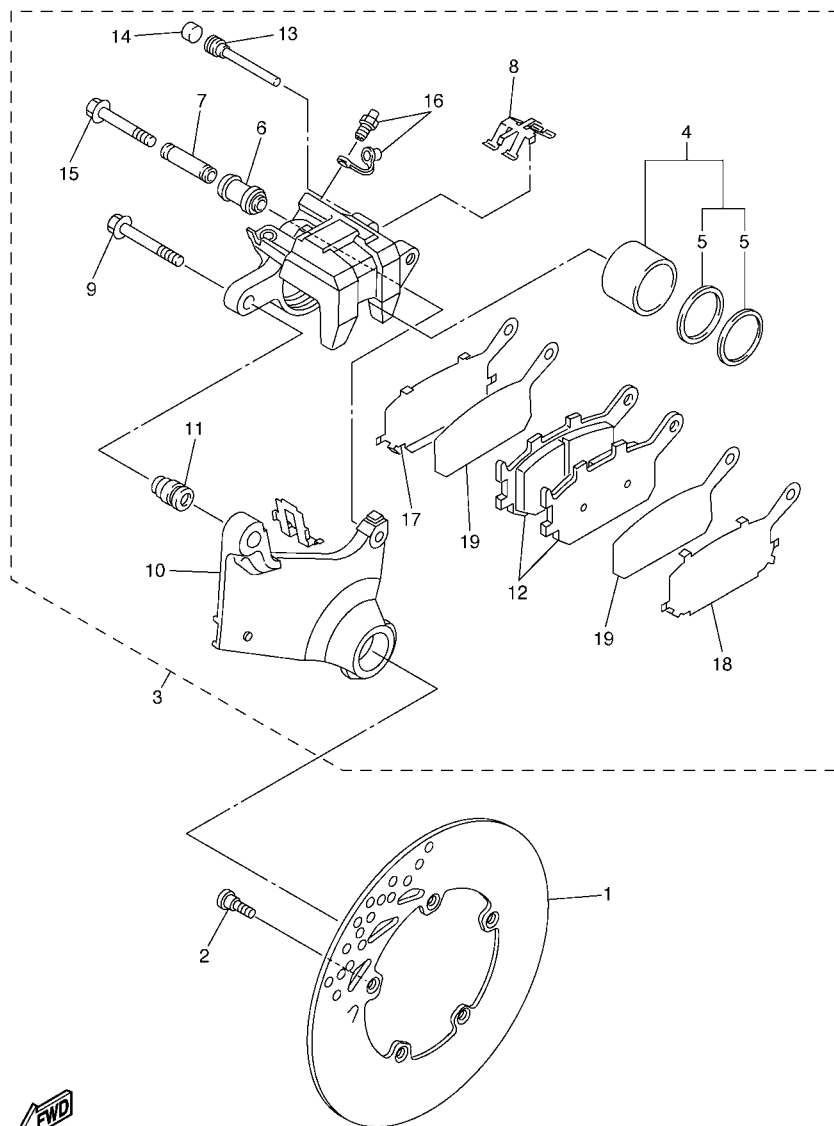
4S81300-F310

REF. NO.	No. PEÇA	DESCRIÇÃO	27P2				OBSERVAÇÕES
1	5SL-25338-00-0X	ARO DA RODA TRASEIRA	1				PARA SMX
	5SL-25338-00-98	ARO DA RODA TRASEIRA	1				PARA SM1
2	93306-20531	ROLAMENTO	1				
3	93106-40013	RETENTOR DE OLEO	1				
4	93317-43580	ROLAMENTO	1				
5	93420-61M07	ANÉL TRAVA	1				
6	4XV-25317-00	ESPACADOR DO ROLAMENTO	1				
7	5SL-25383-00	ESPACADOR DA RODA	1				
8	5VX-25364-00	AMORTIZADOR	6				
9	94118-17W42	PNEU (180/55 ZR 17M/C) 73W	1				METZELER
10	93900-00030	VALVULA ARO DA RODA (TR412)	1				TAIHEIYO
11	5MT-25398-00	BALANCEADOR DA RODA (10G)	1				UR
	5MT-25398-10	BALANCEADOR DA RODA (20G)	1				UR
	5MT-25398-20	BALANCEADOR DA RODA (30G)	1				UR
12	5SL-25366-00	EMBREGEM DO CUBO	1				
13	93306-20531	ROLAMENTO	1				
14	93106-40013	RETENTOR DE OLEO	1				
15	5VX-25446-01	COROA DA RODA TRASEIRA (46D)	1				
16	90116-10485	PRISIONEIRO	6				
17	90185-10009	PORCA AUTO-TRAVANTE	6				
18	90201-10021	ARRUELA PLANA	6				
19	90387-28W64	ESPACADOR	2				
20	94582-11118	CORRENTE (DID50V4-118LE)	1				
21	90185-24007	PORCA AUTO-TRAVANTE	1				
22	90201-25020	ARRUELA PLANA	1				
23	5SL-25388-00	ESTICADOR DA CORRENTE 1	1				
24	5SL-25389-00	ESTICADOR DA CORRENTE 2	1				

FIG. 31 RODA TRASEIRA

REF. NO.	No. PEÇA	DESCRIÇÃO	27P2				OBSERVAÇÕES
25	5SL-25381-10	EIXO DA RODA	1				
26	90101-08013	PARAFUSO	2				
27	95302-08600	PORCA	2				





2D11300-E330

FIG. 32 PINÇA DE FREIO TRASEIRA

REF. NO.	No. PEÇA	DESCRIÇÃO	27P2				OBSERVAÇÕES
1	2D1-2582W-00	DISCO DE FREIO TRAS. 2	1				
2	90109-08046	PARAFUSO	5				
3	5VX-2580W-00	PINÇA FREIO CONJ. TRASEIRO 2	1				
4	5SL-W0057-00	.JOGO DE PISTOES DA PINÇA	1				
5	5SL-W0047-00	..JOGO DE RETENTORES DA PINÇA	1				
6	5SL-25917-00	.PROTETOR PINÇA	1				
7	5SL-25838-00	.LAMINA DA PINÇA	1				
8	5SL-25919-00	.SUPORTE DA PASTILHA DE FREIO	1				
9	5SL-25914-00	.CONTRA PINO	1				
10	5VX-25921-50	.FIXADOR DO SUPORTE	1				
11	3JD-25917-00	.PROTETOR PINÇA	1				
12	5VX-W0046-00	.KIT DE PASTILHAS DE FREIO 2	1				
13	8CR-25924-00	.PINO DA PASTILHA DE FREIO	1				
14	5DH-25916-00	.PLUGUE	1				
15	5SL-25926-00	.PARAFUSO	1				
16	1UY-W0048-00	.KIT DO PARAFUSO SANGRADOR	1				
17	5SL-25827-00	.CALCO DA PINÇA	1				
18	5SL-25827-10	.CALCO DA PINÇA	1				
19	5SL-25828-00	.CALCO DA PINÇA	2				

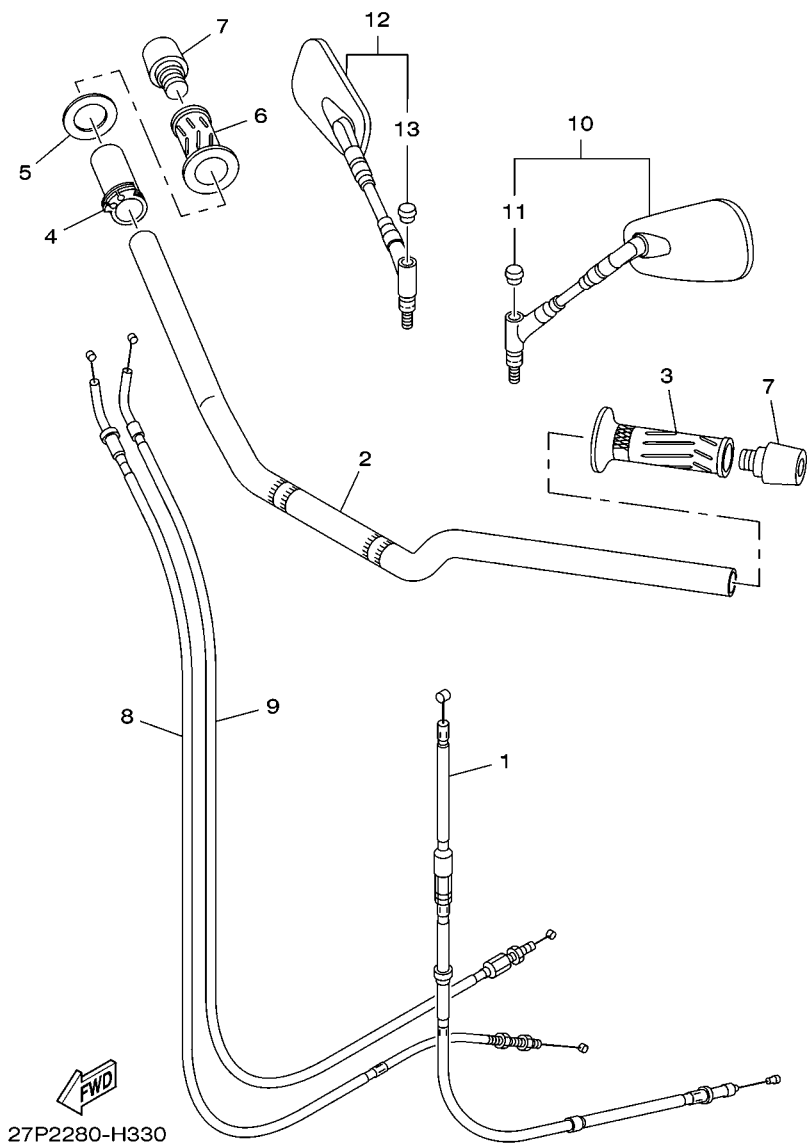
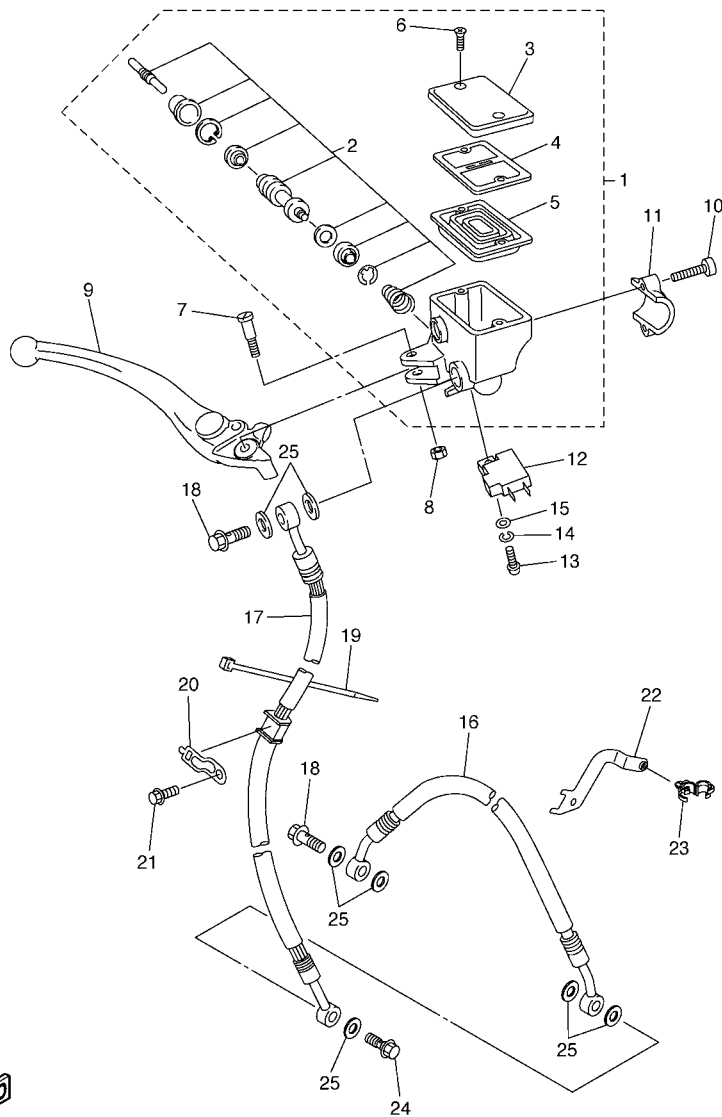


FIG. 33 GUIDAO E CABOS

REF. NO.	No. PEÇA	DESCRIÇÃO	27P2				OBSERVAÇÕES
1	1B3-26335-00	CABO DE EMBREAGEM	1				
2	1B3-26111-10	GUIDAO	1				
3	1S4-F6241-00	MANOPLA ESQUERDA	1				
4	1S4-F6243-00	TUBO GUIA DO ACELERADOR	1				
5	90201-261L1	ARRUELA PLANA	1				
6	1S4-F6242-00	MANOPLA DIREITA	1				
7	51J-26246-01	TERMINACAO DA MANOPLA	2				
8	1B3-26311-00	CABO DO ACELERADOR 1	1				
9	1B3-26312-00	CABO DO ACELERADOR 2	1				
10	1B3-26280-10	ESPELHO RETROVISOR CONJ. (ESQ)	1				
11	5PS-26133-20	.TAMPA	1				
12	1B3-26290-10	ESPELHO RETROVISOR CONJ. (DIR)	1				
13	5PS-26133-20	.TAMPA	1				



4S81300-F340

FIG. 34 CILINDRO MESTRE DIANTEIRO

REF. NO.	No. PEÇA	DESCRIÇÃO	27P2				OBSERVAÇÕES
1	5PS-W2587-00	CILINDRO MESTRE SUB-CONJ.	1				
2	5VS-W0041-00	.KIT DE REPARO DO CILINDRO	1				
3	5VS-25852-00	.TAMPA DO RESERVATORIO	1				
4	5VS-25855-00	.BUCHA DO DIAFRAGMA	1				
5	5VS-25854-00	.DIAFRAGMA DO RESERVATORIO	1				
6	5VS-2589H-00	.PARAFUSO	2				
7	5VS-2589F-00	PARAFUSO DA ALAVANCA	1				
8	95617-06100	PORCA AUTO-TRAVANTE	1				
9	5VS-83922-00	ALAVANCA DIREITA	1				
10	5VS-26332-00	PARAFUSO	2				
11	5VS-25867-00	SUPORTE DO CILINDRO MESTRE	1				
12	4HM-83980-00	INTERRUPTOR DE FREIO DIANT.	1				
13	98502-04012	PARAFUSO	1				
14	92902-04100	ARRUELA TRAVA	1				
15	92902-04600	ARRUELA PLANA	1				
16	4S8-25872-00	MANGUEIRA DE FREIO 1	1				
17	4S8-25873-10	MANGUEIRA DE FREIO 2	1				
18	90401-10020	PARAFUSO DE UNIAO	2				
19	1UA-82591-00	CINTA	1				
20	19B-F5876-00	SUPORTE MANGUEIRA DE FREIO 2	1				
21	95807-06010	PARAFUSO FLANGE	1				
22	19B-F5875-00	SUPORTE MANGUEIRA DE FREIO 1	1				
23	90464-18002	BRACADEIRA	1				
24	90401-10038	PARAFUSO DE UNIAO	1				
25	90430-10005	GAXETA	7				



5S51300-F350

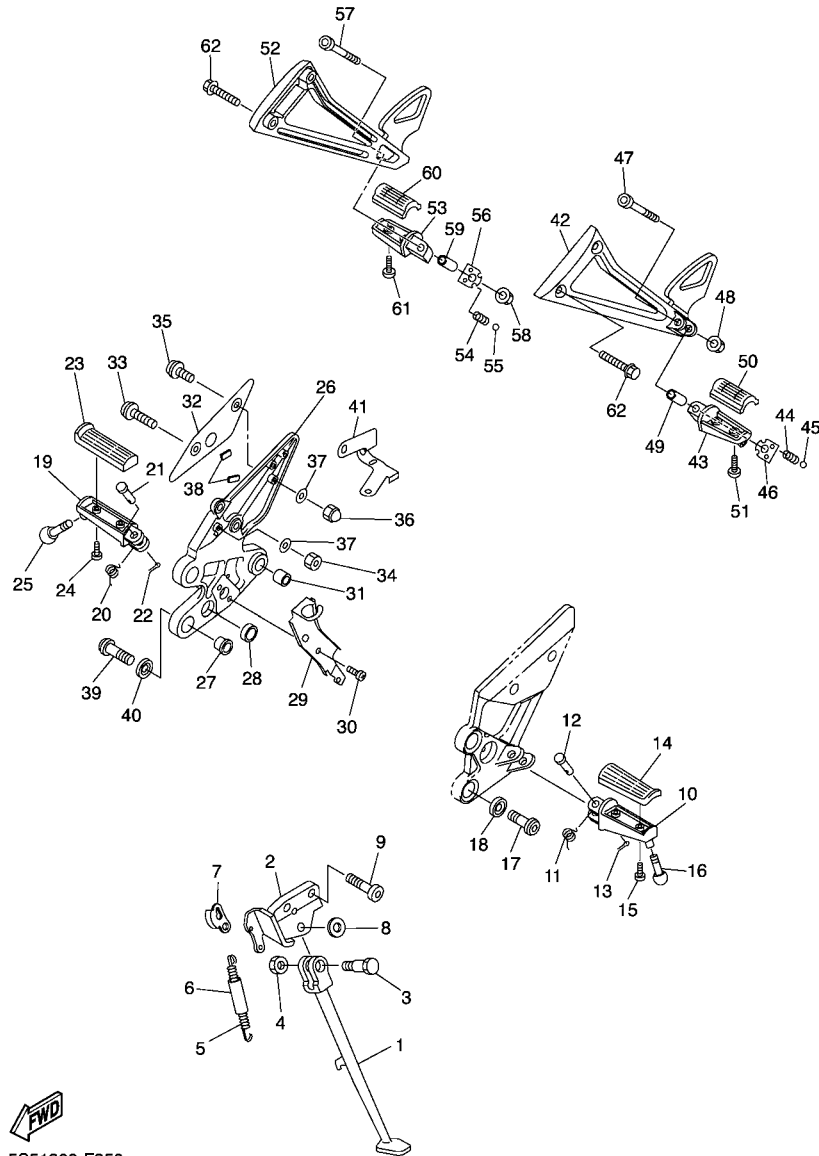


FIG. 35 CAVALETE. ESTRIBOS. PEDAL 1

REF. NO.	No. PEÇA	DESCRIÇÃO	27P2				OBSERVAÇÕES
1	5VX-27311-01	CAVALETE LATERAL	1				
2	5VX-27321-02	SUPORTE DO CAVALETE LATERAL	1				
3	90109-10012	PARAFUSO	1				
4	90185-10037	PORCA AUTO-TRAVANTE	1				
5	90506-23007	MOLA DE TENSAO	1				
6	5VX-27351-00	GUIA DO CAVALETE LATERAL	1				
7	5VX-27315-00	ARTICULADOR, CAVALETE LATERAL	1				
8	90201-12021	ARRUELA PLANA	1				
9	91317-10030	PARAFUSO	2				
10	1S4-F7451-00	ESTRIBO ESQUERDO	1				
11	90508-20572	MOLA DE TORCAO	1				
12	91701-08040	PINO	1				
13	91401-25015	CUPILHA	1				
14	3YX-27413-00	CAPA DO ESTRIBO	1				
15	98507-05014	PARAFUSO CABECA PANELA	2				
16	90109-08177	PARAFUSO	1				
17	90110-08220	PARAFUSO HEXAGONAL INTERNO	2				
18	90209-08295	ARRUELA	2				
19	1S4-F7461-00	ESTRIBO DIREITO	1				
20	90508-20572	MOLA DE TORCAO	1				
21	91701-08040	PINO	1				
22	91401-25015	CUPILHA	1				
23	3YX-27413-00	CAPA DO ESTRIBO	1				
24	98507-05014	PARAFUSO CABECA PANELA	2				
25	90109-08177	PARAFUSO	1				
26	5VX-27443-10	SUPORTE, ESTRIBO TRAS. DIR.	1				
27	5VX-27424-00	AMORTIZADOR DO ESTRIBO 2	2				





5S51300-F350

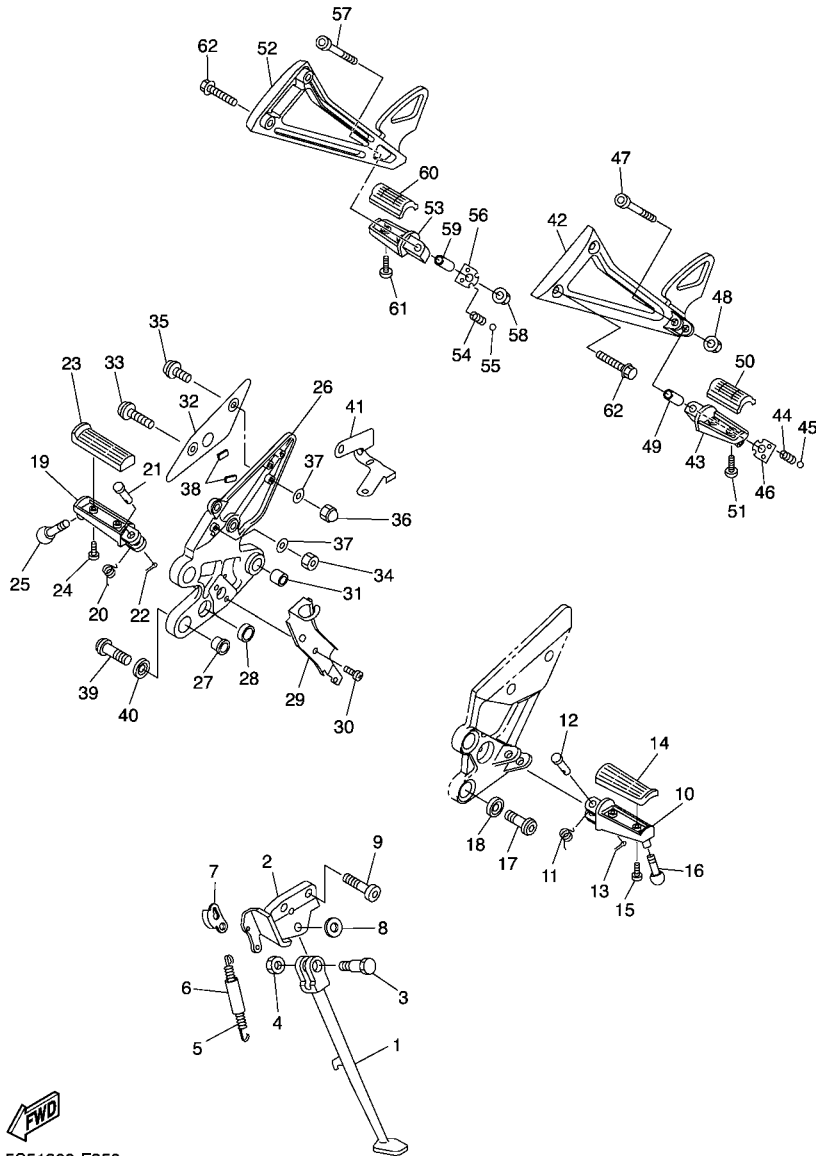
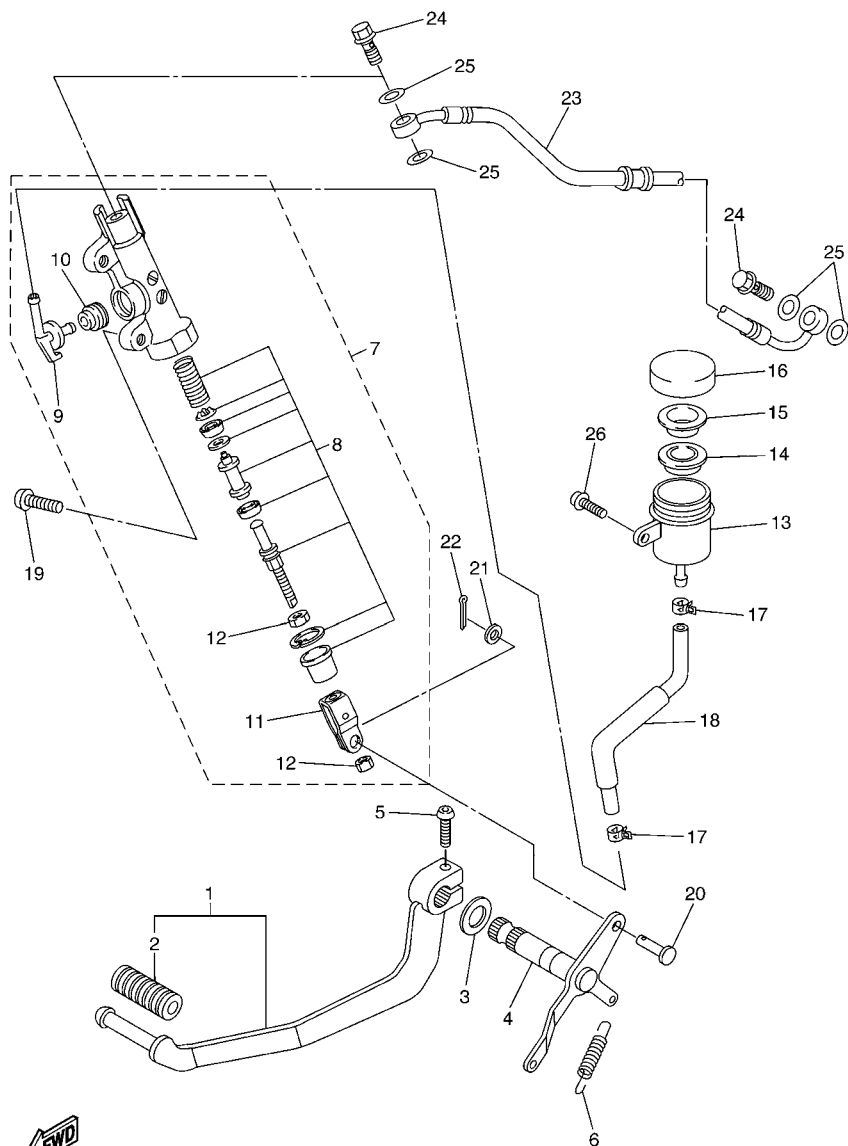


FIG. 35 CAVALETE. ESTRIBOS. PEDAL 1

REF. NO.	No. PEÇA	DESCRIÇÃO	27P2				OBSERVAÇÕES
28	5VX-27114-00	LIMITADOR	1				
29	5VX-2144G-00	FIXADOR DO INTERRUP. DE PARADA	1				
30	98507-06008	PARAFUSO CABECA PANELA	2				
31	90383-14001	BUCHA	1				
32	4S8-27446-00	PLACA 2	1				
33	92014-05012	PARAFUSO	1				
34	95607-05100	PORCA AUTO-TRAVANTE	1				
35	92014-05014	PARAFUSO	1				
36	90176-05001	PORCA COROA	1				
37	92990-05200	ARRUELA PLANA	2				
38	4S8-27415-00	PLACA DO ESTRIBO	2				
39	90110-08220	PARAFUSO HEXAGONAL INTERNO	2				
40	90209-08295	ARRUELA	2				
41	5VX-2587A-00	SUPORE DA MANGUEIRA DE FREIO	1				
42	4S8-2741L-00	SUPORE DO ESTRIBO ESQ.	1				
43	5LV-27431-01	ESTRIBO TRASEIRO ESQUERDO	1				
44	90501-15001	MOLA DE COMPRESSAO	1				
45	93501-04011	ESFERA	1				
46	5JJ-27437-01	ARRUELA ESPECIAL	1				
47	91314-06040	PARAFUSO HEXAGONAL INTERNO	1				
48	95604-06200	PORCA AUTO-TRAVANTE	1				
49	90387-06014	ESPACADOR	1				
50	3YX-27413-00	CAPA DO ESTRIBO	1				
51	98580-05014	PARAFUSO	2				
52	4S8-2742L-00	SUPORE DO ESTRIBO DIR.	1				
53	5LV-27441-01	ESTRIBO TRASEIRO DIREITO	1				
54	90501-15001	MOLA DE COMPRESSAO	1				





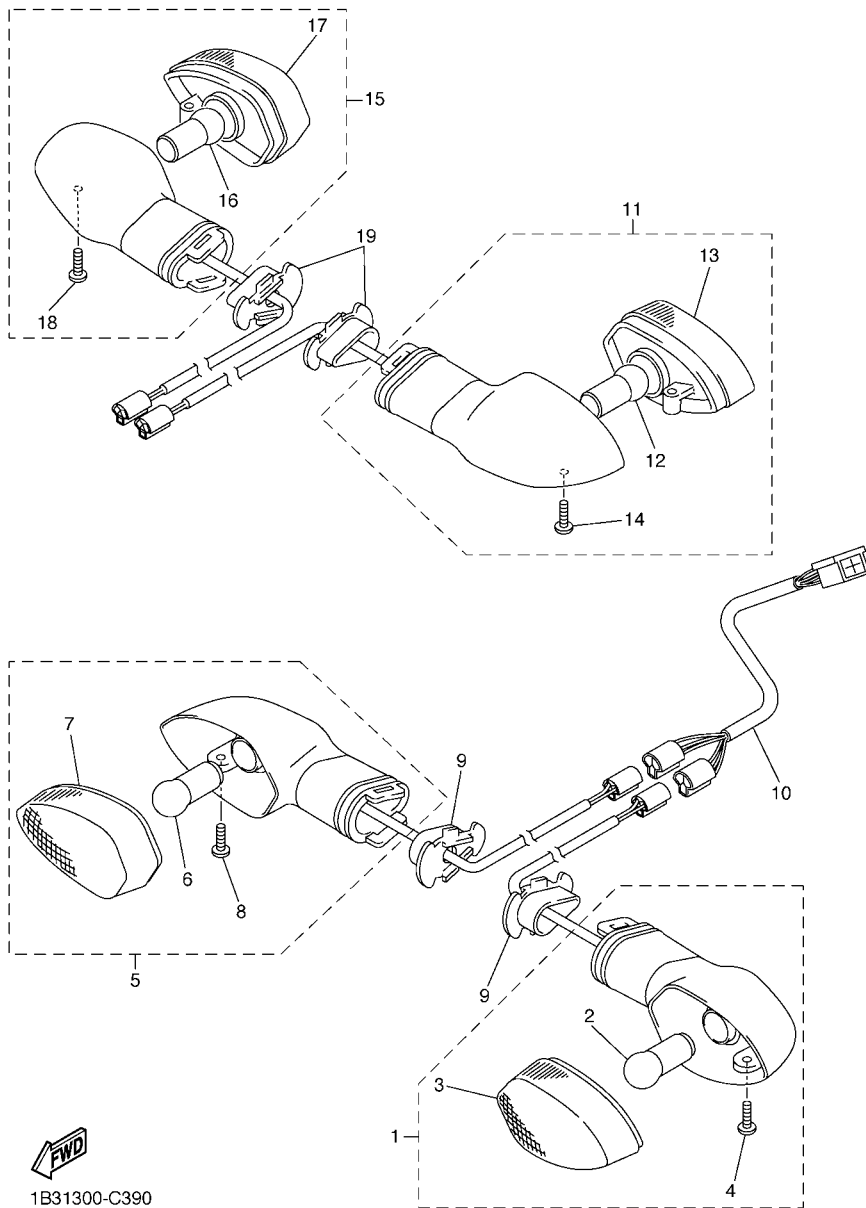
19B1280-G360

FIG. 36 CILINDRO MESTRE TRASEIRO

REF. NO.	No. PEÇA	DESCRIÇÃO	27P2				OBSERVAÇÕES
1	5VX-27200-00	PEDAL DE FREIO	1				
2	5EB-18113-00	.CAPA DO PEDAL	1				
3	90201-14215	ARRUELA PLANA	1				
4	5VX-27212-00	EIXO DO PEDAL DE FREIO	1				
5	92014-06020	PARAFUSO	1				
6	90506-20223	MOLA DE TENSÃO	1				
7	2D1-2583V-00	CILINDRO MESTRE TRASEIRO CONJ.	1				
8	5VX-W0042-50	.KIT DE REPARO DO CILINDRO	1				
9	2D1-2582A-00	.JUNCAO	1				
10	4BP-2585F-01	.ANEL DE BORRACHA	1				
11	4BP-27222-02	.JUNCAO	1				
12	90170-08010	.PORCA	2				
13	4P5-25894-00	TANQUE RESERVATORIO	1				
14	5SL-25854-00	DIAFRAGMA DO RESERVATORIO	1				
15	5SL-25855-00	BUCHA DO DIAFRAGMA	1				
16	5SL-25852-00	TAMPA DO RESERVATORIO	1				
17	90467-120A3	PRESILHA	2				
18	4S8-25895-00	MANGUEIRA DO RESERVATORIO	1				
19	92014-08020	PARAFUSO	2				
20	90240-08124	PINO	1				
21	90201-08083	ARRUELA PLANA	1				
22	91401-20012	CUPILHA	1				
23	5VX-2581K-01	MANGUEIRA DE FREIO 5	1				
24	90401-10020	PARAFUSO DE UNIAO	2				
25	90430-10005	GAXETA	4				
26	90119-06044	PARAFUSO COM ARRUELA	1				







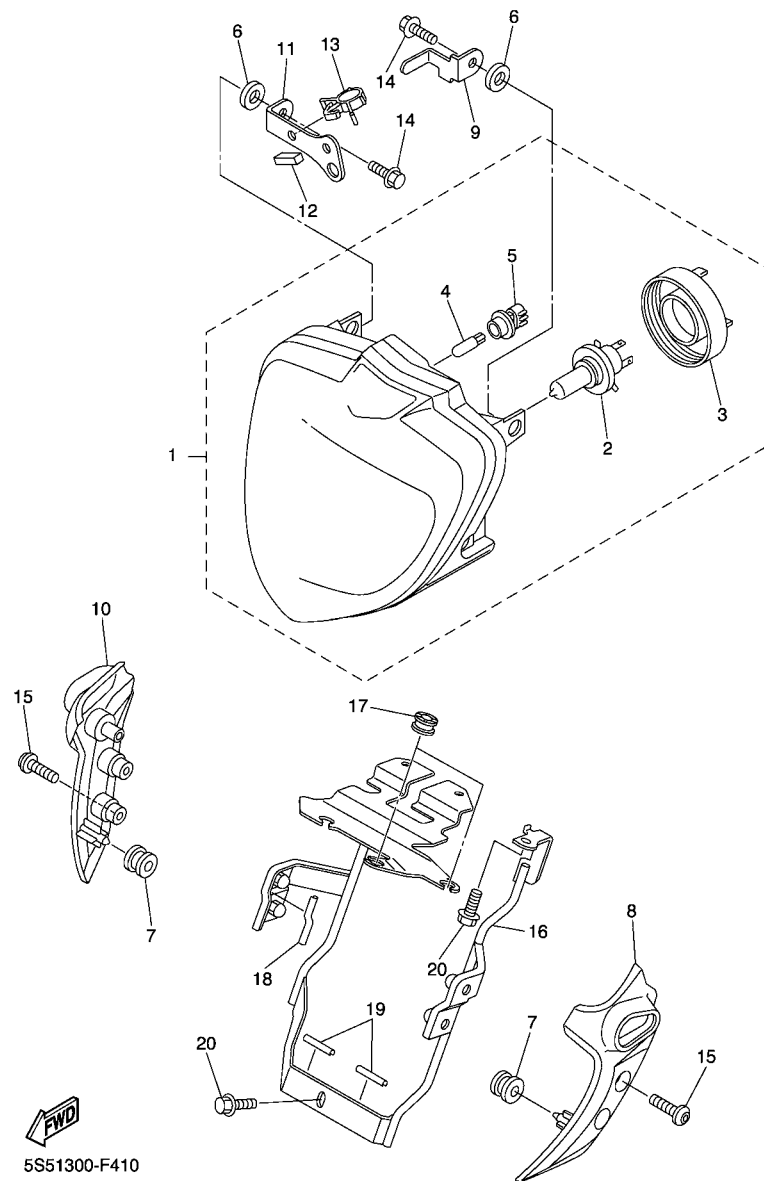
1B31300-C390

FIG. 39 PISCAS

REF. NO.	No. PEÇA	DESCRIÇÃO	27P2				OBSERVAÇÕES
1	5PW-83310-01	PISCA DIANTEIRO CONJ. 1	1				
2	1KH-83311-00	.LAMPADA DO PISCA (12V-10W)	1				
3	5PW-8333A-00	.LENTE COMPLETA	1				
4	97706-04012	.PARAFUSO	1				
5	5PW-83320-01	PISCA DIANTEIRO CONJ. 2	1				
6	1KH-83311-00	.LAMPADA DO PISCA (12V-10W)	1				
7	5PW-8334A-00	.LENTE COMPLETA	1				
8	97706-04012	.PARAFUSO	1				
9	5PW-83318-00	SUPORTE DO PISCA 1	2				
10	1B3-82509-00	CHICOTE DE FIOS	1				
11	5VX-83330-00	PISCA TRASEIRO CONJ. 1	1				
12	1KH-83311-00	.LAMPADA DO PISCA (12V-10W)	1				
13	5PW-8334A-00	.LENTE COMPLETA	1				
14	97706-04012	.PARAFUSO	1				
15	5VX-83340-00	PISCA TRASEIRO CONJ. 2	1				
16	1KH-83311-00	.LAMPADA DO PISCA (12V-10W)	1				
17	5PW-8333A-00	.LENTE COMPLETA	1				
18	97706-04012	.PARAFUSO	1				
19	5PW-83318-00	SUPORTE DO PISCA 1	2				

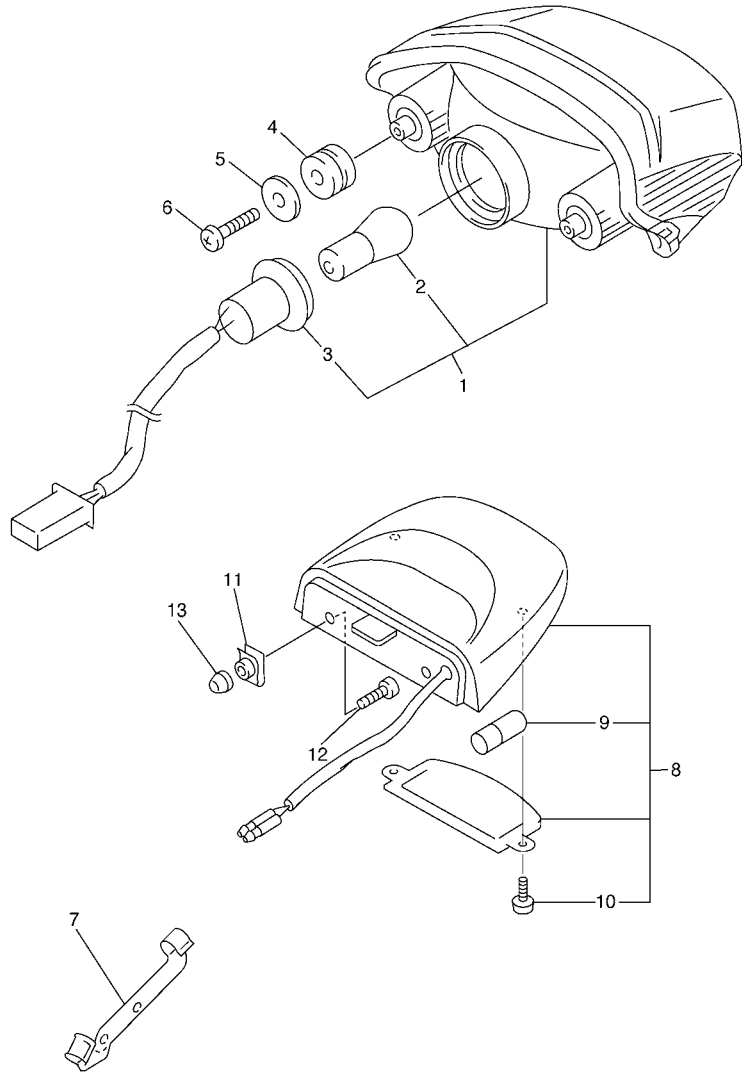


FIG. 41 FAROL DIANTEIRO



REF. NO.	No. PEÇA	DESCRIÇÃO	27P2				OBSERVAÇÕES
1	1B3-84300-01	FAROL COMPLETO	1				
2	2F9-84314-00	.LAMPADA (12V-60/55W)	1				(H4) HALOGENEA
3	5JW-84397-00	.TAMPA DO SOQUETE	1				
4	5DM-84347-00	.LAMPADA (12V-5W)	1				
5	5JW-84346-00	.SOQUETE DO FAROL	1				
6	90480-14008	ILHO DE BORRACHA	2				
7	90480-12072	ILHO DE BORRACHA	2				
8	1B3-23121-00	TAMPA SUPERIOR 1	1				
9	1B3-83599-00	GUIA DO CABO	1				
10	1B3-23131-00	TAMPA SUPERIOR 2	1				
11	1B3-8431R-00	SUPORTE DO FAROL CONJ.	1				
12	1HX-27415-00	PLACA DE AMORTIZACAO	1				
13	90464-15157	BRACADEIRA	1				
14	95027-06014	PARAFUSO FLANGE	2				
15	90149-06302	PARAFUSO	4				
16	5S4-23174-00	FIXADOR DO FAROL	1				
17	4XV-83513-00	AMORTIZADOR	3				
18	1B3-28307-00	VEDACAO	1				
19	1B3-28307-10	VEDACAO	2				
20	95817-06012	PARAFUSO FLANGE	4				





5VX1351-C430

**FIG. 42 LANTERNA TRASEIRA**

REF. NO.	No. PEÇA	DESCRIÇÃO	27P2				OBSERVAÇÕES
1	5VX-84710-00	LANTERNA TRASEIRA COMPLETA	1				
2	137-84714-60	.LAMPADA (12V-21/5W)	1				
3	5VX-84735-00	.SOQUETE CONJ.	1				
4	90480-18276	ILHO DE BORRACHA	2				
5	90201-06071	ARRUELA PLANA	2				
6	97707-60016	.PARAFUSO	2				
7	19B-F1637-00	BRACADEIRA DO CABO	1				
8	5VX-84745-01	LUZ DA LICENCA CONJ.	1				
9	4HC-84744-00	.LAMPADA (12V-5W)	1				
10	97706-04012	.PARAFUSO	2				
11	90183-05061	PORCA MOLA	2				
12	98907-05014	PARAFUSO	2				
13	5VX-13569-01	TAMPAO	2				

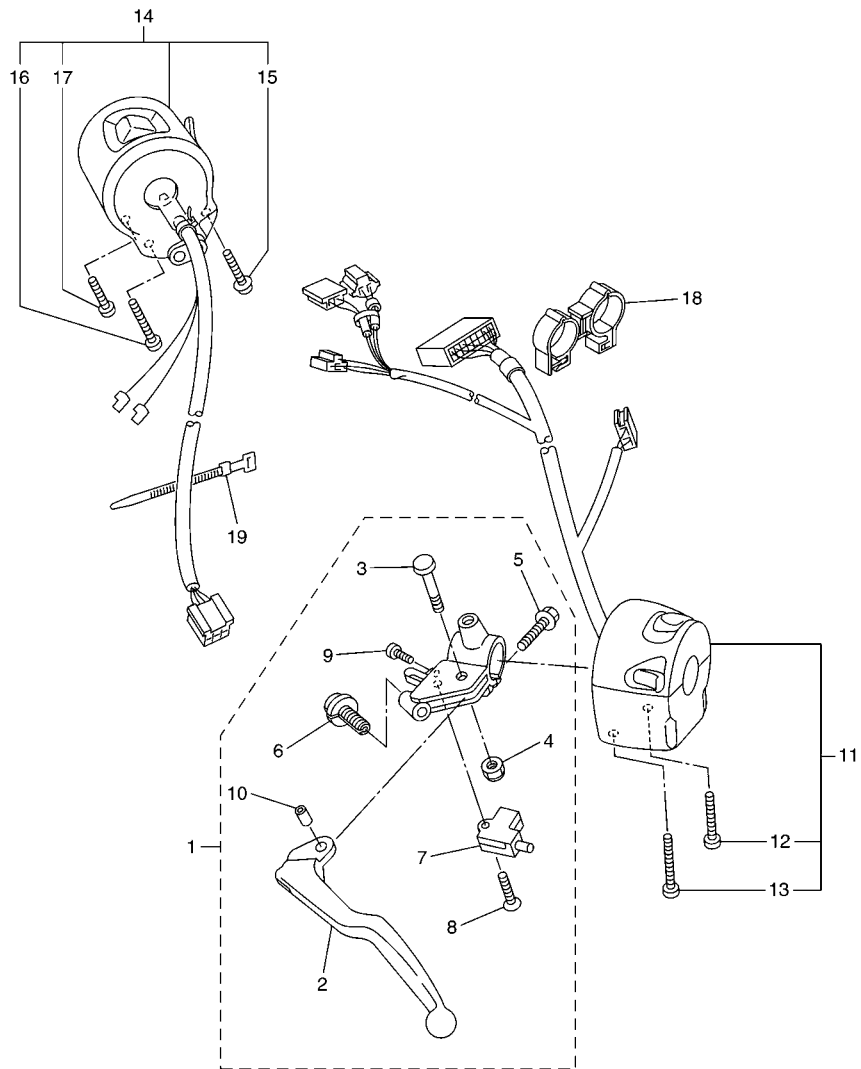
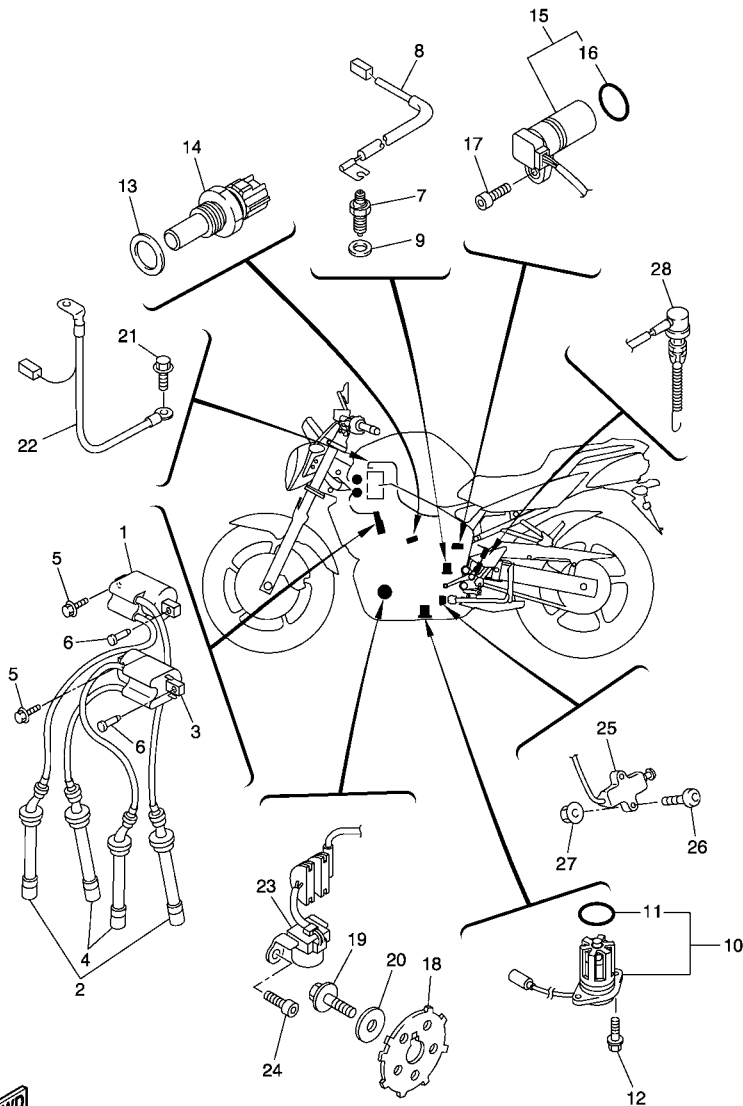


FIG. 43 INTERRUPTOR DO GUIDAO E MANETE

REF. NO.	No. PEÇA	DESCRIÇÃO	27P2				OBSERVAÇÕES
1	1B3-82910-01	ALAVANCA COM FIXADOR CONJ. 1	1				
2	5EB-83912-03	.ALAVANCA ESQUERDA 1	1				
3	4XV-83945-00	.PARAFUSO DA ALAVANCA	1				
4	95607-06100	.PORCA AUTO-TRAVANTE	1				
5	95027-06020	.PARAFUSO FLANGE	1				
6	5LV-83951-00	.PARAFUSO DE AJUSTE DO CABO	1				
7	3YX-82917-01	.INTERRUPTOR	1				
8	98704-03020	.PARAFUSO CABECA PLANA	1				
9	98507-04010	.PARAFUSO CABECA PANEIA	1				
10	5JJ-83913-00	.ESPACADOR DA ALAVANCA 1	1				
11	1B3-83969-01	INTERRUPTOR DO GUIDAO 5	1				
12	98507-05030	.PARAFUSO CABECA PANEIA	1				
13	98507-05045	.PARAFUSO	1				
14	5VX-83975-01	INTERRUPTOR DO GUIDAO 2	1				
15	97607-05255	.PARAFUSO	1				
16	98507-05045	.PARAFUSO	1				
17	98507-05020	.PARAFUSO CABECA PANEIA	1				
18	90464-24002	BRACADEIRA	1				
19	437-83936-01	BRACADEIRA DO CABO	1				



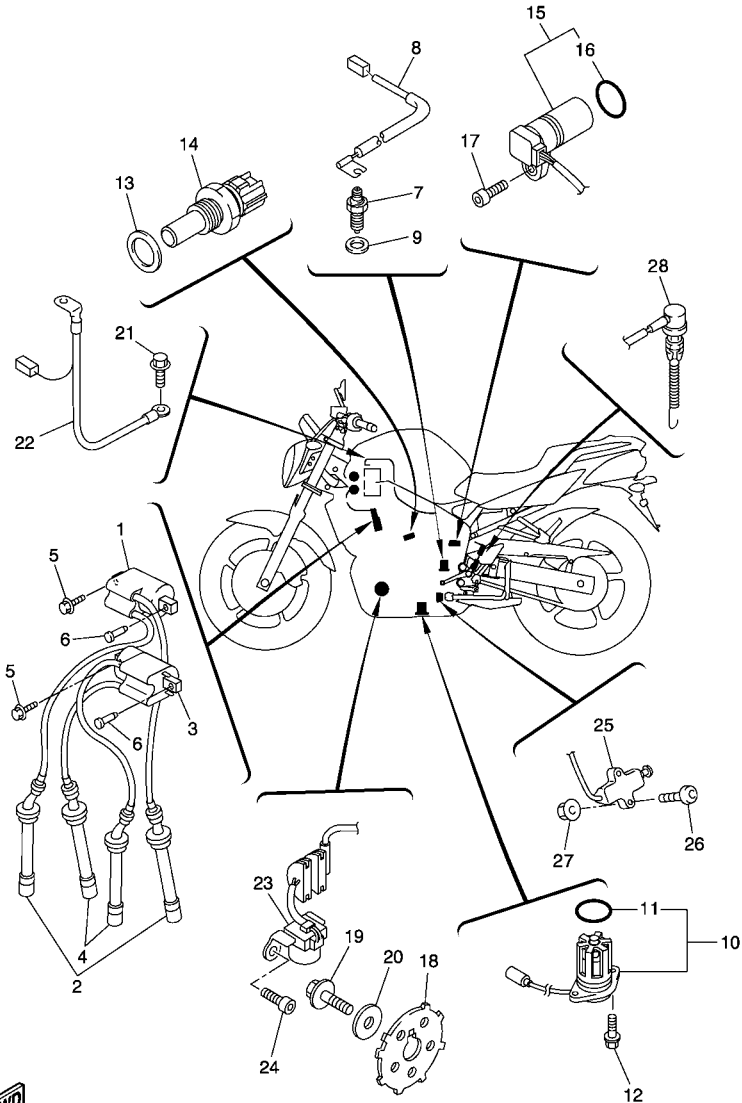
27P1280-G430



**FWD**  
27P2280-H440

**FIG. 44 SISTEMA ELETRICO 1**

REF. NO.	No. PEÇA	DESCRIÇÃO	27P2				OBSERVAÇÕES
1	5VX-82310-00	BOBINA DE IGNICAO CONJ.	1				
2	5VX-82370-00	CACHIMBO DA VELA CONJ.	2				
3	5VX-82320-00	BOBINA DE IGNICAO CONJ.	1				
4	5VX-82370-00	CACHIMBO DA VELA CONJ.	2				
5	95827-06020	PARAFUSO FLANGE	2				
6	90269-06010	RÊBITÊ	2				
7	3GB-82540-01	INTERRUPTOR NEUTRO CONJ.	1				
8	5VX-82541-00	CHICOTE DE FIOS	1				
9	90430-10148	GAXETA	1				
10	5VX-85720-01	MEDIDOR NIVEL DE OLEO CONJ.	1				
11	5VY-8A8E0-00	ANEL DO BORRACHA	1				
12	95022-06016	PARAFUSO FLANGE	2				
13	90201-12790	ARRUELA PLANA	1				
14	8CC-85790-01	TERMOSTATO	1				
15	5EB-83755-01	SENSOR DE VELOCIDADE	1				
16	4D9-81168-00	ANEL DO BORRACHA	1				
17	91312-06016	PARAFUSO	1				
18	5VX-81673-00	ROTOR CONJ.	1				
19	90105-08113	PARAFUSO FLANGE	1				
20	90201-08753	ARRUELA PLANA	1				
21	91380-06012	PARAFUSO	1				
22	5VX-82116-00	FIO NEGATIVO DA BATERIA	1				
23	5VX-81670-00	BOBINA DE PULSO CONJUNTO	1				
24	91317-06016	PARAFUSO	2				
25	5VS-82566-61	INTERRUPTOR CAVALETE LATERAL	1				
26	92017-05025	PARAFUSO	2				
27	95607-05200	PORCA AUTO-TRAVANTE	2				



27P2280-H440

FIG. 44 SISTEMA ELETRICO 1

REF. NO.	No. PEÇA	DESCRIÇÃO	27P2			OBSERVAÇÕES
28	5VX-82530-00	INTERRUPTOR DE PARADA CONJ.	1			

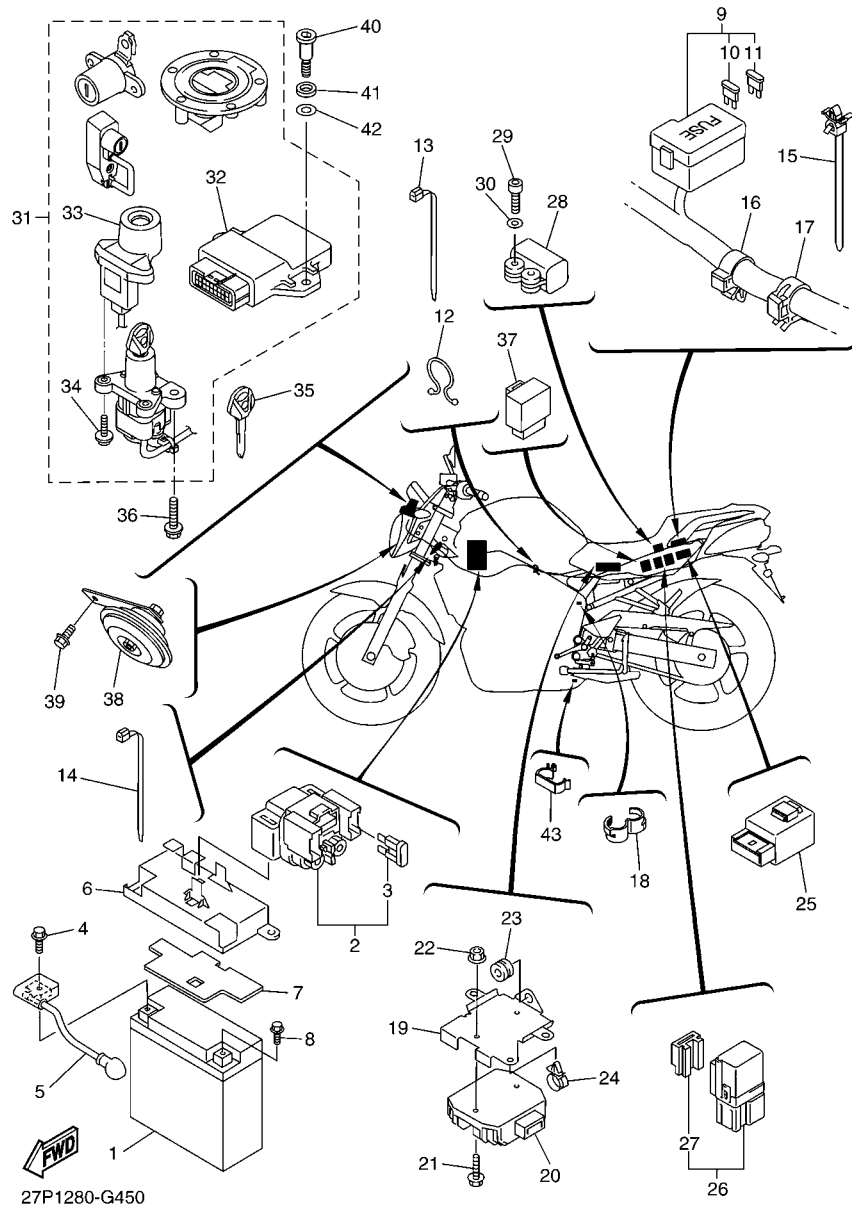


FIG. 45 SISTEMA ELETRICO 2

REF. NO.	No. PEÇA	DESCRIÇÃO	27P2				OBSERVAÇÕES
1	4TX-82100-02	BATERIA CONJ. (GS GT12B-4)	1				
2	4BH-81940-02	RELE DE PARTIDA CONJUNTO	1				
3	1AE-82151-00	.FUSIVEL (30A-BL)	2				
4	95027-06008	PARAFUSO FLANGE	1				
5	5VX-82115-00	FIO POSITIVO DA BATERIA	1				
6	5VX-2124E-00	TAMPA DA BATERIA	1				
7	5VX-82123-00	ASSENTO DA BATERIA	1				
8	95027-06008	PARAFUSO FLANGE	1				
9	5S5-82590-00	CHICOTE PRINCIPAL COMPLETO	1				
10	5JJ-82151-30	.FUSIVEL (10A-BL)	6				
11	5JJ-82151-20	.FUSIVEL (20A-BL)	3				
12	90464-14058	BRACADEIRA	1				
13	90464-13077	BRACADEIRA	1				
14	90464-13077	BRACADEIRA	1				
15	90464-12089	BRACADEIRA	1				
16	90464-16006	BRACADEIRA	2				
17	90464-15192	BRACADEIRA	2				
18	90464-16001	BRACADEIRA	1				
19	5VX-2128A-00	SUPORTE DO REGULADOR	1				
20	5VX-81960-00	RETIFICADOR & REGULADOR CONJ.	1				
21	95807-06020	PARAFUSO FLANGE	2				
22	95707-06500	PORCA FLANGE	2				
23	90480-11005	ILHO DE BORRACHA	1				
24	90464-13249	BRACADEIRA	1				
25	5VK-81950-30	RELE CONJUNTO	1				
26	5EA-81950-20	RELE CONJUNTO	2				
27	5EA-81952-00	.SUPORTE DO RELE	1				

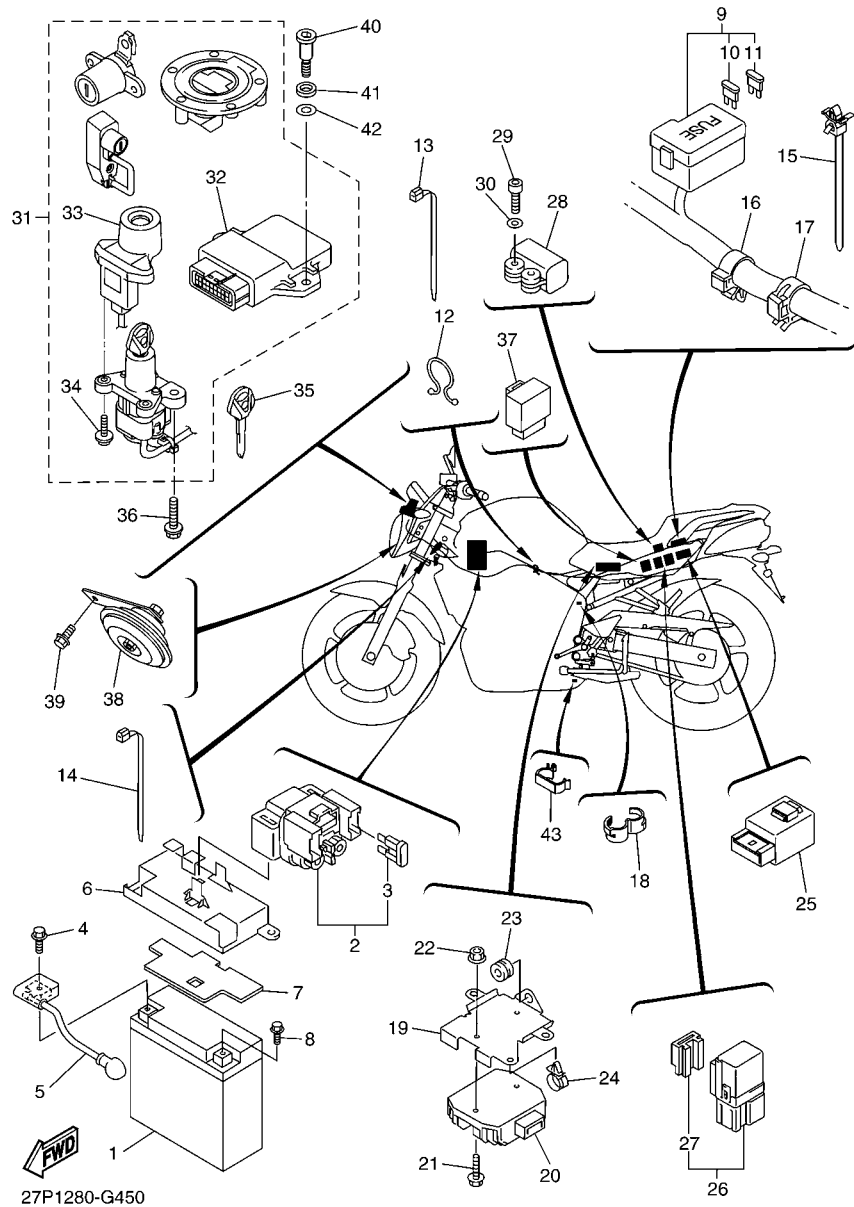


FIG. 45 SISTEMA ELETRICO 2

REF. NO.	No. PEÇA	DESCRIÇÃO	27P2				OBSERVAÇÕES
28	5PS-82576-01	SENSOR DO ANGULO DE INCLINACAO	1				
29	91317-04025	PARAFUSO	2				
30	90201-047A2	ARRUELA PLANA	2				
31	27P-W8250-00	KIT DO IMOBILIZADOR COMPL.	1				
32	19B-8591A-00	.UNIDADE DE CONTROLE MOTORA CJ	1				
33	1B3-8255P-00	.UNIDADE IMOBILIZADORA COMPL.	1				
34	5SL-82113-01	.PARAFUSO	2				
35	5SL-82511-08	CHAVE VIRGEM	1				AP
36	90109-08172	PARAFUSO	2				
37	3XV-83350-21	RELE DO PISCA CONJ.	1				
38	5MP-83371-00	BUZINA	1				
39	92017-06010	PARAFUSO	1				
40	90109-06055	PARAFUSO	2				
41	5VX-21778-00	AMORTIZADOR DE LOCALIZACAO 1	2				
42	90202-08205	ARRUELA PLANA	2				
43	90464-24230	BRACADEIRA	1				

ÍNDICE NUMÉRICO

No. PEÇA	REF. NO.	No. PEÇA	REF. NO.	No. PEÇA	REF. NO.	No. PEÇA	REF. NO.	No. PEÇA	REF. NO.	No. PEÇA	REF. NO.
1B3-11101-00	1 - 1	1HX-12168-U1	3 - 12	4NK-12579-00	5 - 13	5CA-14435-00	9 - 16	5VX-15484-00	37 - 4	136-18542-00	18 - 2
4KG-11111G-00	1 - 22	1HX-12168-W1	3 - 12	4S8-12579-00	6 - 13	5VX-14451-00	9 - 9	5SL-15512-00	15 - 1	4S8-21110-09	20 - 1
5EB-11133-10	1 - 2	1HX-12168-Y1	3 - 12	5VX-12581-00	5 - 14	5VX-14452-00	9 - 7	5MT-15515-00	15 - 4	19B-2111F-00	23 - 18
5SL-11165-00	13 - 20	1HX-12169-11	3 - 12	5SL-12588-01	5 - 17	5VX-14453-00	9 - 10	5EB-15521-00	15 - 2	5VX-2117B-50	20 - 53
5VX-11181-00	1 - 13	1HX-12169-31	3 - 12	5VX-12589-00	6 - 29	5VX-14463-00	9 - 11	5SL-15590-00	15 - 3	1B3-2117F-00	20 - 6
1B3-11191-00	1 - 14	1HX-12169-50	3 - 12	5EB-12822-00	8 - 2	5VX-14503-00	10 - 35	5VX-16150-00	16 - 1	5VX-2117M-01	20 - 37
5SL-11193-00	1 - 16	1HX-12169-70	3 - 12	5VX-13160-00	10 - 31	5VX-14565-00	10 - 13	5EB-16154-00	16 - 2	4S8-21190-09	20 - 2
214-11198-01	8 - 11	1HX-12169-90	3 - 12	5EB-13161-00	7 - 12	4S8-14610-00	12 - 1	1AE-16164-00	16 - 14	4S8-2119V-00	20 - 70
5SL-11411-00	2 - 1	1HX-12169-E0	3 - 12	5EB-1316E-00	7 - 13	3YF-14613-01	12 - 3	4FN-16321-00	16 - 5	5VX-21238-00	20 - 26
5EB-11416-00	2 - 5	1HX-12169-G0	3 - 12	5MT-13300-00	7 - 1	5VX-1467K-00	12 - 20	4H7-16321-02	16 - 12	5VX-21239-00	20 - 31
5EB-11416-10	2 - 5	1HX-12169-J0	3 - 12	5SL-13410-00	7 - 4	5VX-14708-10	12 - 25	168-16324-00	16 - 4	5VX-21249-00	20 - 38
5EB-11416-20	2 - 5	1HX-12169-L0	3 - 12	5VX-13414-01	8 - 12	5VX-14710-01	12 - 17	3J2-16324-00	16 - 6	5VX-2124E-00	45 - 6
5EB-11416-30	2 - 5	1HX-12169-N0	3 - 12	5EB-13415-00	7 - 5	5VY-14714-00	12 - 9	5VX-16340-00	16 - 25	5VX-21268-00	20 - 8
5EB-11416-A0	2 - 5	1HX-12169-T0	3 - 12	2CO-13416-00	7 - 9	5EB-14714-01	12 - 18	132-16346-00	19 - 2	5VX-21269-00	20 - 49
5SL-11603-00	2 - 7	5VX-12170-00	4 - 1	4S8-13417-00	8 - 9	5JW-14723-00	11 - 7	5EB-16351-01	16 - 9	5VX-21279-10	20 - 13
5SL-11631-00	2 - 6	5VX-12176-00	4 - 3	5VX-13418-00	13 - 5	4S8-14740-00	12 - 8	5EB-16356-01	16 - 8	5VX-2128A-00	45 - 19
5EB-11633-00	2 - 9	5VX-12180-00	4 - 2	5GH-13440-20	8 - 5	4FB-14766-00	12 - 29	5VX-16371-00	16 - 3	4R8-21308-01	20 - 51
5VX-11650-00	2 - 2	5SL-12210-10	4 - 6	5EB-13470-00	8 - 1	5VX-14807-00	10 - 34	5VX-16382-00	16 - 22	5VX-2135F-00	20 - 40
5VX-11654-00	2 - 3	4FM-12213-00	4 - 9	5JW-13473-00	8 - 4	5SL-1482K-00	1 - 17	5SL-17121-00	17 - 11	5VX-2139B-00	20 - 9
5VX-11656-00	2 - 4	5SL-12214-00	4 - 8	5EB-13475-00	8 - 3	19B-14840-01	11 - 1	5SL-17131-20	17 - 6	5VX-2139R-00	20 - 48
5VX-11656-10	2 - 4	5EL-12228-00	4 - 7	3KS-13490-00	8 - 7	5VX-14881-00	11 - 2	5VX-17151-00	17 - 3	5VX-2139W-00	20 - 47
5VX-11656-20	2 - 4	5BE-12241-00	1 - 15	5VX-13533-00	10 - 33	5VX-14882-00	11 - 4	5SL-17161-00	17 - 8	5VX-2140A-00	20 - 10
5VX-11656-30	2 - 4	5EB-12251-00	4 - 11	68V-13533-00	10 - 22	5VX-14883-00	11 - 6	5SL-17211-00	17 - 31	4S8-21445-00	12 - 5
5SL-12111-10	3 - 1	5EB-12252-10	4 - 12	5VX-13569-01	42 - 13	5SL-14890-00	1 - 18	5VX-17221-00	17 - 20	5VX-21446-10	12 - 13
5EB-12113-00	3 - 5	4S8-12405-00	6 - 8	5SL-13586-01	9 - 1	5SL-14899-00	1 - 19	5SL-17231-00	17 - 28	5VX-2144G-00	35 - 29
5EB-12114-00	3 - 6	5VX-1240J-00	6 - 17	5SL-13596-01	9 - 2	3UH-14937-00	10 - 17	5SL-17241-00	17 - 25	4S8-21511-00-P0	21 - 1
5SL-12116-00	3 - 3	5SL-12410-00	6 - 1	19B-13750-01	10 - 1	5VX-14987-00	10 - 18	5VX-17251-00	17 - 29	4S8-21511-00-P6	21 - 1
5EB-12117-00	3 - 8	5VX-12413-00	6 - 2	5VX-13761-00	10 - 4	1B3-15100-01	13 - 1	5VX-17261-00	17 - 23	3HP-21568-P0	27 - 29
1HX-12118-00	3 - 10	5EB-12421-00	5 - 1	5EB-13898-00	7 - 7	11H-15138-00	1 - 6	5SL-17411-00	17 - 1	5VX-2161G-00	21 - 32
4TV-12119-00	3 - 11	5SL-12422-00	5 - 6	19B-13907-00	27 - 9	5EB-15155-00	13 - 2	4S8-17421-00	17 - 16	5VX-21621-00	21 - 26
5SL-12121-10	3 - 2	5FC-12437-00	6 - 22	5VX-13971-00	27 - 22	5EB-15163-01	17 - 12	278-17424-01	17 - 38	5VX-21629-00	21 - 39
5EB-12124-01	3 - 7	11H-12438-10	5 - 4	5JW-14104-00	10 - 26	36Y-15189-00	13 - 25	5VX-17460-00	17 - 33	5VX-21639-00	21 - 19
5EB-12126-00	3 - 4	5EB-12439-00	5 - 7	5VX-1410E-00	10 - 23	5SL-15189-00	13 - 8	5VX-18101-11	19 - 9	5VX-2163A-00	22 - 8
5EB-12127-00	3 - 9	5VX-1243A-00	6 - 32	4KM-14137-00	10 - 25	3F9-15362-00	14 - 9	5VX-18110-00	19 - 13	5VX-21650-00	23 - 11
5EB-12153-09	3 - 14	5VX-1243E-00	10 - 30	3H1-14147-00	10 - 27	5EB-15362-00	13 - 27	5VX-18112-01	19 - 11	5VX-21651-00	21 - 10
5EB-12153-20	3 - 13	4S8-1244E-00	6 - 27	5PS-14147-00	10 - 5	5VX-15373-00	9 - 18	5EB-18113-00	19 - 14	5VX-21665-00	21 - 35
5EB-12153-30	3 - 13	5VX-1244G-00	6 - 35	5VX-14148-01	9 - 25	1B3-15411-10	14 - 1		36 - 2	5VX-21669-00	21 - 14
1HX-12168-00	3 - 12	5EB-12450-00	5 - 5	5VX-14149-00	10 - 12	5VX-15413-01	13 - 22	5VX-18115-02	19 - 19	5VX-21710-10	22 - 1
1HX-12168-20	3 - 12	4S8-12461-00	6 - 7	8CC-14216-10	10 - 11	1B3-15416-00	14 - 16	5VX-18116-00	19 - 25	5VX-21720-10	22 - 3
1HX-12168-40	3 - 12	1B3-12462-00	6 - 21	3XV-14251-00	10 - 20	1B3-15418-00	14 - 6	5VK-18127-00	19 - 8	4P5-2172W-00	6 - 44
1HX-12168-60	3 - 12	4S8-12467-00	6 - 19	5PW-14251-00	10 - 24	1B3-15421-00	14 - 8	5VX-18140-00	19 - 3	5VX-21732-00	21 - 15
1HX-12168-80	3 - 12	5EB-12469-00	5 - 24	5VX-14348-00	10 - 2	1B3-15425-00	14 - 27	5VX-18154-00	19 - 26	5VX-21735-01	21 - 16
1HX-12168-A0	3 - 12	5GV-1246A-00	5 - 21	5FL-14348-10	10 - 21	5VX-15441-00	14 - 32	5SL-18511-00	18 - 3	5VX-2173M-00	20 - 63
1HX-12168-F0	3 - 12	5GV-1246E-00	5 - 19	5VX-14349-00	10 - 28	5VX-15451-01	14 - 2	5MT-18512-00	18 - 4	5VX-2173N-01	21 - 43
1HX-12168-H1	3 - 12		6 - 6	5VX-14396-00	10 - 16	5SL-15456-01	14 - 23	5EB-18513-00	18 - 5	5VX-2174X-00	22 - 2
1HX-12168-K1	3 - 12	1AA-12535-00	6 - 12	5VX-14409-00	9 - 21	5SL-15461-01	14 - 11	4XV-18531-00	18 - 6	5VX-2174Y-00	22 - 4
1HX-12168-M1	3 - 12	5EB-12577-01	5 - 15	5VX-14411-00	9 - 5	5SL-15462-00	13 - 23	5EB-18536-00	18 - 8	4S8-2175V-00	20 - 61
1HX-12168-R1	3 - 12	4S8-12578-00	6 - 4	5VX-14421-00	9 - 6	5VX-15463-01	14 - 28	5VX-18540-00	18 - 1	5VX-21778-00	45 - 41

ÍNDICE NUMÉRICO

No. PEÇA	REF. NO.	No. PEÇA	REF. NO.	No. PEÇA	REF. NO.	No. PEÇA	REF. NO.	No. PEÇA	REF. NO.	No. PEÇA	REF. NO.	No. PEÇA	REF. NO.
5VX-21779-00	20 - 62	5VX-23170-00	26 - 4	5SL-25388-00	31 - 23	3GM-25925-00	30 - 23	5VX-81410-00	37 - 6	1KH-83311-00	39 - 16		
5VX-2177F-00	22 - 9		26 - 24	5SL-25389-00	31 - 24	5SL-25926-00	32 - 15	5VX-81450-00	37 - 1	5PW-83318-00	39 - 9		
5VX-2177G-00	20 - 20	4TX-23173-00	26 - 7	5MT-25398-00	29 - 7	1B3-26111-10	33 - 2	5VX-81670-00	44 - 23		39 - 19		
1B3-21781-80	22 - 10		26 - 27		31 - 11	5PS-26133-20	33 - 11	5VX-81673-00	44 - 18	5PW-83320-01	39 - 5		
1B3-21781-90	22 - 10	5S4-23174-00	41 - 16	5MT-25398-10	29 - 7		33 - 13	4WP-81801-00	38 - 4	5VX-83330-00	39 - 11		
26H-21828-00	6 - 39	4TX-2331G-00	26 - 20		31 - 11	51J-26246-01	33 - 7	5VX-81815-00	38 - 7	5PW-8333A-00	39 - 3		
5VX-21843-00	20 - 55		26 - 40	5MT-25398-20	29 - 7	1B3-26280-10	33 - 10	4WP-81826-00	38 - 5		39 - 17		
4P5-21871-00	6 - 38	1B3-23327-10	26 - 46		31 - 11	1B3-26290-10	33 - 12	4XV-8182A-00	38 - 6	5VX-83340-00	39 - 15		
3P6-21875-00	6 - 41	5VX-23340-00	26 - 42	5VX-25446-01	31 - 15	1B3-26311-00	33 - 8		38 - 8	5PW-8334A-00	39 - 7		
4S8-22110-00	23 - 1	1B3-23377-20	20 - 34	4S8-2580T-00	30 - 5	1B3-26312-00	33 - 9	4WP-81844-00	38 - 3		39 - 13		
5JJ-22128-00	23 - 4	5VX-23415-00	25 - 3	4S8-2580U-00	30 - 15	5VS-26332-00	34 - 10	1FK-81847-00	38 - 2	3XV-83350-21	45 - 37		
4FN-22141-00	23 - 8	26H-23418-01	25 - 6	5VX-2580W-00	32 - 3	1B3-26335-00	33 - 1	5EB-81890-00	38 - 1	5MP-83371-00	45 - 38		
5VX-22151-00	23 - 5	4XV-2341B-00	25 - 12	5VX-2581K-01	36 - 23	371-27114-00	28 - 4	4BH-81940-02	45 - 2	4S8-83500-40	40 - 1		
5EB-22184-00	23 - 2	1B3-23435-10	25 - 9	5VX-2581T-01	30 - 1	5VX-27114-00	19 - 24	5EA-81950-20	45 - 26	4XV-83513-00	41 - 17		
5VX-22210-30	24 - 1	4S8-23441-00	25 - 11	5SL-25827-00	32 - 17		35 - 28	5VK-81950-30	45 - 25	2D1-83559-00	40 - 2		
34L-22216-00	24 - 2	3FV-23462-00	26 - 45	5SL-25827-10	32 - 18	5VX-27200-00	36 - 1	5EA-81952-00	45 - 27	1B3-83599-00	41 - 9		
5VX-22836-00	20 - 58	5SL-2413B-00	27 - 3	5SL-25828-00	32 - 19	5VX-27212-00	36 - 4	5VX-81960-00	45 - 20	5EB-83755-01	44 - 15		
4S8-23102-00	26 - 1	5VX-24141-00	27 - 28	2D1-2582A-00	36 - 9	4BP-27222-02	36 - 11	4TX-82100-02	45 - 1	5EB-83912-03	43 - 2		
4S8-23103-00	26 - 21	5EJ-2414H-00	9 - 22	2D1-2582W-00	32 - 1	5VX-27311-01	35 - 1	5SL-82113-01	45 - 34	5JJ-83913-00	43 - 10		
4S8-23110-00	26 - 2		20 - 22	5SL-25838-00	32 - 7	5VX-27315-00	35 - 7	5VX-82115-00	45 - 5	5VS-83922-00	34 - 9		
	26 - 22	5VX-24181-00	27 - 16	2D1-2583V-00	36 - 7	5VX-27321-02	35 - 2	5VX-82116-00	44 - 22	437-83936-01	43 - 19		
4TX-23115-00	26 - 10	5VX-24183-00	27 - 8	5SL-25852-00	36 - 16	5VX-27351-00	35 - 6	5VX-82122-00	20 - 21	4XV-83945-00	43 - 3		
	26 - 30	5VX-24191-00	27 - 4	5VS-25852-00	34 - 3	3YX-27413-00	35 - 14	5VX-82123-00	45 - 7	5LV-83951-00	43 - 6		
5VX-23118-00	26 - 18	5PW-24192-00	27 - 11	5SL-25854-00	36 - 14		35 - 23	1AE-82151-00	45 - 3	1B3-83969-01	43 - 11		
	26 - 38	5S5-24230-20	27 - 2	5VS-25854-00	34 - 5		35 - 50	5JJ-82151-20	45 - 11	5VX-83975-01	43 - 14		
5VX-2311H-00	26 - 14	68V-24376-00	10 - 19	5SL-25855-00	36 - 15		35 - 60	5JJ-82151-30	45 - 10	4HM-83980-00	34 - 12		
	26 - 34	3YJ-24481-00	20 - 11	5VS-25855-00	34 - 4	1HX-27415-00	41 - 12	5VX-82310-00	44 - 1	1B3-84300-01	41 - 1		
1B3-23121-00	41 - 8	19B-24486-00	27 - 13	4BP-2585F-01	36 - 10	4S8-27415-00	19 - 31	5VX-82320-00	44 - 3	2F9-84314-00	41 - 2		
4KM-23123-01	26 - 48	5SL-24491-00	27 - 10	5VS-25867-00	34 - 11		35 - 38	5VX-82370-00	44 - 2	1B3-8431R-00	41 - 11		
4TX-23125-B0	26 - 8	5JJ-24602-00	27 - 21	4S8-25872-00	34 - 16	4S8-2741L-00	35 - 42		44 - 4	5JW-84346-00	41 - 5		
	26 - 28	4S8-2470F-10	28 - 2	4S8-25873-10	34 - 17	4XV-27424-00	12 - 14	5VX-82380-00	10 - 6	5DM-84347-00	41 - 4		
4S8-23126-00	26 - 5	5VX-24724-00	28 - 7	5VX-2587A-00	35 - 41	5VX-27424-00	19 - 23	5VX-82386-00	10 - 32	5JW-84397-00	41 - 3		
1B3-23131-00	41 - 10	4NK-24728-00	28 - 5	4P5-25894-00	36 - 13		35 - 27	1B3-82509-00	39 - 10	5VX-84710-00	42 - 1		
4TX-23135-B0	26 - 3	4S8-24730-10	28 - 1	4S8-25895-00	36 - 18	4S8-2742L-00	35 - 52	5SL-82511-08	45 - 35	137-84714-60	42 - 2		
	26 - 23	5VX-24773-00-P3	21 - 8	5VS-2589F-00	34 - 7	5LV-27431-01	35 - 43	5VX-82530-00	44 - 28	5VX-84735-00	42 - 3		
4S8-23136-00	26 - 25	4BP-24780-00	28 - 8	5VS-2589H-00	34 - 6	4BP-27434-11	19 - 17	3GB-82540-01	44 - 7	4HC-84744-00	42 - 9		
5VX-23141-00	26 - 13	5VX-2478E-00	28 - 11	5SL-25914-00	32 - 9	5JJ-27437-01	35 - 46	5VX-82541-00	44 - 8	5VX-84745-01	42 - 8		
	26 - 33	4XV-25117-00	29 - 2	5DH-25916-00	32 - 14		35 - 56	1B3-8255P-00	45 - 33	3Y6-85130-02	21 - 27		
4S8-23142-00	26 - 19	5SL-25168-00-0X	29 - 1	3JD-25917-00	32 - 11	5LV-27441-01	35 - 53	5VS-82566-61	44 - 25	5VX-85720-01	44 - 10		
	26 - 39	5SL-25168-00-98	29 - 1	5SL-25917-00	32 - 6	5VX-27442-10	19 - 22	5PS-82576-01	45 - 28	8CC-85790-01	44 - 14		
4TX-23144-00	26 - 12	4XV-25181-10	29 - 9	4SV-25919-00	30 - 11	5VX-27443-10	35 - 26	5S5-82590-00	45 - 9	2D1-85885-00	10 - 10		
	26 - 32	4XV-25317-00	31 - 6		30 - 21	4S8-27445-00	19 - 27	1UA-82591-00	34 - 19	5CA-85886-00	9 - 20		
5VX-23145-00	26 - 9	5SL-25338-00-0X	31 - 1	5SL-25919-00	32 - 8	4S8-27446-00	35 - 32	1B3-82910-01	43 - 1	19B-8591A-00	45 - 32		
	26 - 29	5SL-25338-00-98	31 - 1	5VX-25921-50	32 - 10	5VX-28100-00	21 - 42	3YX-82917-01	43 - 7	2D1-8592A-00	12 - 2		
4TX-23151-00	26 - 6	5VX-25364-00	31 - 8	4SV-25924-00	30 - 12	31A-28217-00	21 - 20	5PW-83310-01	39 - 1	5VX-88158-00	21 - 8		
	26 - 26	5SL-25366-00	31 - 12		30 - 22	1B3-28307-00	41 - 18	1KH-83311-00	39 - 2	5VY-8A8E0-00	44 - 11		
4TX-23156-00	26 - 11	5SL-25381-10	31 - 25	8CR-25924-00	32 - 13	1B3-28307-10	41 - 19		39 - 6	4VW-F111M-04	20 - 54		
	26 - 31	5SL-25383-00	31 - 7	3GM-25925-00	30 - 13	4D9-81168-00	44 - 16		39 - 12	19B-F117K-00	28 - 14		



ÍNDICE NUMÉRICO

No. PEÇA	REF. NO.	No. PEÇA	REF. NO.	No. PEÇA	REF. NO.	No. PEÇA	REF. NO.	No. PEÇA	REF. NO.	No. PEÇA	REF. NO.
19B-F1228-00	20 - 64	90105-086A9	13 - 11	90151-06014	17 - 15	90201-177G4	19 - 6	90387-06372	23 - 7	90464-13077	45 - 14
19B-F1637-00	42 - 7	90105-087A0	13 - 10	90151-06018	20 - 52	90201-18020	23 - 10	90387-065J6	21 - 2	90464-13249	45 - 24
19B-F164F-00	21 - 46	90105-10032	20 - 14	90154-06061	21 - 5	90201-20023	17 - 34	90387-066H4	6 - 20	90464-14001	20 - 36
19B-F1668-00	23 - 17	90105-10323	24 - 9	90159-06002	16 - 11	90201-20278	17 - 36	90387-082W9	12 - 15		20 - 59
19B-F1873-00	6 - 45	90105-10638	30 - 3	90164-05014	40 - 4	90201-220T0	25 - 7	90387-09003	21 - 21	90464-14002	21 - 17
19B-F4792-00	28 - 9		30 - 4	90167-05076	40 - 3	90201-25020	31 - 22	90387-1012B	24 - 8	90464-14058	45 - 12
19B-F5875-00	34 - 22	90105-10N53	20 - 16	90170-06228	19 - 20	90201-255A6	16 - 13	90387-127V3	19 - 4	90464-15157	20 - 42
19B-F5876-00	34 - 20	90105-126A8	37 - 2	90170-08010	36 - 12	90201-261L1	33 - 5	90387-2202V	17 - 30		41 - 13
1S4-F6241-00	33 - 3	90109-06031	7 - 3	90170-20008	16 - 18	90202-08205	45 - 42	90387-22W63	29 - 8	90464-15192	45 - 17
1S4-F6242-00	33 - 6		21 - 6	90176-05001	35 - 36	90202-24190	25 - 2	90387-25024	16 - 15	90464-16001	45 - 18
1S4-F6243-00	33 - 4	90109-06055	45 - 40	90176-22081	25 - 8	90202-26142	25 - 5	90387-2504A	17 - 18	90464-16005	27 - 23
1S4-F7451-00	35 - 10	90109-06060	20 - 24	90179-06403	21 - 7	90206-12074	19 - 16	90387-2513E	17 - 7	90464-16006	45 - 16
1S4-F7461-00	35 - 19	90109-06168	13 - 15	90179-08410	12 - 4	90209-08295	35 - 18	90387-253M6	17 - 2	90464-16061	28 - 15
27P-F8199-W1	21 - 48	90109-06254	30 - 2	90179-20011	17 - 35		35 - 40	90387-2813C	17 - 19	90464-18002	21 - 4
19B-H2131-00	21 - 41	90109-066F0	1 - 21	90179-25033	25 - 4	90209-21332	17 - 4	90387-2813D	17 - 24		34 - 23
5RM-H2131-00	21 - 40	90109-067F4	20 - 50	90183-05061	21 - 9	90209-21351	17 - 10	90387-28W64	31 - 19	90464-18029	21 - 30
5VS-W0041-00	34 - 2	90109-08046	32 - 2		42 - 11	90209-22352	17 - 9	90401-10020	34 - 18	90464-20181	20 - 56
5VX-W0042-50	36 - 8	90109-08172	45 - 36	90183-06053	20 - 23	90209-25342	17 - 21		36 - 24		20 - 68
5VN-W0045-00	30 - 10	90109-08177	35 - 16	90183-060A1	20 - 27	90209-25349	17 - 26	90401-10038	34 - 24	90464-23041	10 - 36
	30 - 20		35 - 25		20 - 32	90209-25350	17 - 27	90401-20145	8 - 6	90464-24002	43 - 18
5VX-W0046-00	32 - 12	90109-10012	35 - 3	90185-10002	20 - 15	90215-20004	16 - 17	90430-06014	5 - 9	90464-24230	45 - 43
5SL-W0047-00	32 - 5	90109-10654	24 - 5		20 - 17	90240-08124	36 - 20	90430-08119	1 - 8	90465-08045	14 - 5
3GM-W0047-10	30 - 9	90110-05014	27 - 14	90185-10009	31 - 17	90269-06010	44 - 6	90430-08143	14 - 21	90465-10030	8 - 15
	30 - 19	90110-05112	27 - 19	90185-10037	35 - 4	90269-08001	23 - 15	90430-09002	10 - 3	90465-10042	14 - 26
3MA-W0047-10	30 - 7	90110-06079	27 - 15	90185-18167	23 - 9	90269-08066	20 - 41	90430-10005	34 - 25	90465-13152	21 - 25
	30 - 17	90110-08220	35 - 17	90185-24007	31 - 21	90338-06018	28 - 6		36 - 25	90465-14011	14 - 17
1J3-W0048-00	30 - 14		35 - 39	90201-047A2	45 - 30	90338-08174	9 - 14	90430-10148	44 - 9	90467-08075	6 - 43
	30 - 24	90110-10N52	26 - 17	90201-05725	21 - 29	90338-08220	20 - 7	90430-10171	26 - 16		6 - 48
1UY-W0048-00	32 - 16		26 - 37	90201-06055	20 - 45	90338-21145	20 - 12		26 - 36	90467-10008	27 - 25
4SV-W0057-00	30 - 6	90111-06031	6 - 18	90201-06071	42 - 5	90340-14132	8 - 10	90445-08025	6 - 42		27 - 27
	30 - 16	90116-10485	31 - 16	90201-06M30	20 - 29	90340-20090	1 - 5	90445-081F2	6 - 40	90467-10041	9 - 13
5SL-W0057-00	32 - 4	90119-06038	6 - 25	90201-08034	12 - 12	90340-32004	14 - 20	90445-10032	27 - 26	90467-11090	6 - 34
4SV-W0057-10	30 - 8	90119-06044	36 - 26	90201-08083	36 - 21	90383-14001	35 - 31	90445-10033	27 - 24		6 - 36
	30 - 18	90119-06062	27 - 7	90201-082U5	12 - 24	90387-06014	35 - 49	90445-11795	9 - 12		10 - 29
2TV-W2470-00	28 - 12	90119-06096	23 - 6	90201-08753	44 - 20		35 - 59	90450-22017	5 - 18	90467-110A2	6 - 33
5PS-W2587-00	34 - 1	90119-06117	23 - 16	90201-08784	19 - 18	90387-06068	27 - 6		6 - 31	90467-120A3	36 - 17
27P-W8250-00	45 - 31	90119-10003	1 - 10	90201-087K3	13 - 12	90387-06073	9 - 23	90450-32001	5 - 22	90467-14015	9 - 24
5VX-Y2410-30-W3	27 - 1	90149-06013	37 - 7	90201-10020	20 - 19	90387-06075	21 - 37		6 - 37	90467-15054	9 - 19
5VX-YK241-30-P3	27 - 1	90149-06023	20 - 30	90201-10021	31 - 18	90387-06078	20 - 44	90450-32003	6 - 14	90467-17003	11 - 8
90101-08013	31 - 26		20 - 35	90201-10119	16 - 26	90387-06107	21 - 23	90450-35001	5 - 16	90467-17089	9 - 26
90105-06027	1 - 4	90149-06081	13 - 9	90201-101J1	24 - 6		21 - 33		6 - 5		11 - 3
90105-06147	13 - 19		13 - 21	90201-12008	37 - 3		21 - 44	90450-38040	5 - 20		11 - 5
90105-06557	6 - 3	90149-06250	37 - 5	90201-12013	19 - 15		22 - 5	90450-53002	9 - 15	90467-17128	11 - 9
90105-07004	4 - 4	90149-06302	41 - 15	90201-12021	35 - 8		23 - 12	90450-63003	9 - 4	90467-200A0	6 - 30
90105-08021	12 - 7	90149-06308	28 - 13	90201-12790	44 - 13	90387-0614M	6 - 16	90464-07012	6 - 47	90480-01558	22 - 7
90105-08063	12 - 6	90149-08003	37 - 8	90201-14215	36 - 3	90387-061N6	12 - 27	90464-12089	45 - 15	90480-10332	12 - 22
90105-08113	44 - 19	90149-10006	20 - 3	90201-15013	16 - 29	90387-061W6	27 - 17	90464-12238	6 - 49	90480-11005	45 - 23
90105-081A4	35 - 62	90149-10012	20 - 4	90201-154E8	19 - 7	90387-06372	19 - 33	90464-13077	45 - 13	90480-12006	12 - 26

ÍNDICE NUMÉRICO

No. PEÇA	REF. NO.	No. PEÇA	REF. NO.	No. PEÇA	REF. NO.	No. PEÇA	REF. NO.	No. PEÇA	REF. NO.	No. PEÇA	REF. NO.
90480-12072	21 - 3	91317-06012	18 - 9	93210-06667	7 - 15	95022-06016	44 - 12	95827-06010	20 - 60	99009-17400	19 - 5
	41 - 7	91317-06016	44 - 24	93210-09165	7 - 14	95022-08012	1 - 7		20 - 69	99530-08012	14 - 3
90480-12237	20 - 43	91317-06020	1 - 20		13 - 28	95024-06020	5 - 8	95827-06016	6 - 50		14 - 24
90480-12314	9 - 17		9 - 3	93210-14003	7 - 10		5 - 25		21 - 36		14 - 29
90480-13163	20 - 65	91317-08030	12 - 21	93210-14579	13 - 6	95024-08035	25 - 13	95827-06020	20 - 28	99530-10014	13 - 4
90480-13398	21 - 11	91317-10030	35 - 9	93210-15566	8 - 8	95024-10020	6 - 46		20 - 33	99530-10114	1 - 23
90480-14008	41 - 6	91380-06012	44 - 21	93210-16325	13 - 26	95027-06008	45 - 4		44 - 5		
90480-15005	27 - 5	91401-20012	36 - 22	93210-27194	14 - 10		45 - 8	95827-06090	27 - 18		
90480-15363	6 - 15	91401-25015	35 - 13	93210-32172	14 - 19	95027-06012	20 - 39	95827-08012	21 - 38		
90480-18276	42 - 4		35 - 22	93210-33133	5 - 11	95027-06014	41 - 14	95827-08025	20 - 71		
90501-064L1	18 - 7	91701-08040	35 - 12	93210-34504	26 - 15	95027-06020	43 - 5		21 - 22		
90501-15001	35 - 44		35 - 21		26 - 35	95027-06040	38 - 9	97004-05012	6 - 23		
	35 - 54	91808-17032	7 - 2	93210-46001	5 - 23	95302-08600	31 - 27	97007-06025	23 - 13		
90501-225A9	16 - 10	92014-05012	19 - 28	93306-00106	5 - 2	95304-06700	19 - 21	97307-06012	6 - 9		
90506-14003	19 - 1		35 - 33	93306-00304	16 - 7	95602-06200	28 - 3	97607-05255	43 - 15		
90506-20223	36 - 6	92014-05014	35 - 35	93306-00420	29 - 3	95604-06200	35 - 48	97706-04012	39 - 4		
90506-23007	35 - 5	92014-06020	36 - 5	93306-20464	17 - 14		35 - 58		39 - 8		
90508-18016	16 - 28	92014-08014	14 - 22		17 - 37	95607-05100	19 - 29		39 - 14		
90508-20572	35 - 11	92014-08020	36 - 19	93306-20531	31 - 2		21 - 28		39 - 18		
	35 - 20	92014-08045	12 - 16		31 - 13		35 - 34		42 - 10		
90508-295B2	19 - 10	92017-05025	44 - 26	93306-30525	17 - 13	95607-05200	44 - 27	97707-40012	21 - 31		
90560-06201	20 - 66	92017-06010	45 - 39	93306-30546	17 - 17	95607-06100	43 - 4	97707-50012	21 - 13		
91312-06016	7 - 8	92017-06012	21 - 34	93310-340N8	16 - 16	95607-10100	24 - 7	97707-50025	9 - 8		
	7 - 11		21 - 47	93315-31502	16 - 20	95607-10200	20 - 5	97707-60016	42 - 6		
	13 - 7	92017-06014	22 - 6	93315-31758	24 - 4		24 - 10	98502-04012	34 - 13		
	44 - 17	92017-06016	21 - 45	93315-42523	23 - 3	95617-06100	34 - 8	98507-04010	43 - 9		
91312-06025	8 - 13	92017-06020	19 - 32	93317-11096	16 - 19	95617-08625	1 - 9	98507-05010	10 - 14		
	8 - 14		20 - 46	93317-11295	19 - 34	95707-06500	28 - 10	98507-05014	35 - 15		
91312-10025	26 - 43	92902-04100	34 - 14	93317-43580	31 - 4		45 - 22		35 - 24		
91314-06020	14 - 25	92902-04600	34 - 15	93399-99931	25 - 1	95807-06010	34 - 21	98507-05016	10 - 7		
	14 - 30	92904-05600	6 - 24	93399-99932	26 - 44	95807-06016	20 - 67	98507-05020	43 - 17		
91314-06025	4 - 10	92907-05100	10 - 8	93420-61M07	31 - 5	95807-06020	45 - 21	98507-05030	43 - 12		
	13 - 24	92907-05600	10 - 9	93440-10153	1 - 3	95807-06025	20 - 25	98507-05045	43 - 13		
	14 - 4	92907-06100	6 - 10	93440-25186	17 - 5	95812-06045	13 - 17		43 - 16		
	14 - 7	92907-06600	6 - 11	93440-28062	17 - 22	95812-06055	13 - 13	98507-06008	35 - 30		
	14 - 13		23 - 14	93450-17129	2 - 8	95812-06065	13 - 16	98507-06012	10 - 15		
	14 - 14	92907-08600	16 - 23	93501-04011	35 - 45	95812-06100	13 - 18		14 - 18		
	14 - 31	92990-05200	19 - 30		35 - 55	95812-08014	12 - 23	98580-05014	35 - 51		
91314-06030	14 - 15		35 - 37	93607-44002	4 - 13	95812-08035	12 - 11		35 - 61		
91314-06040	5 - 12	93101-12173	5 - 3	93608-17263	14 - 12	95812-08065	13 - 14	98704-03020	43 - 8		
	35 - 47	93102-12106	19 - 35	93900-00030	29 - 6	95814-08045	12 - 10	98902-06020	12 - 28		
	35 - 57	93102-15212	16 - 21		31 - 10		12 - 19	98907-05008	27 - 12		
91314-06060	1 - 11	93102-35423	17 - 32	94112-17W41	29 - 5	95817-06012	26 - 47	98907-05012	21 - 12		
91314-08030	25 - 10	93106-28043	29 - 4	94118-17W42	31 - 9		41 - 20	98907-05014	42 - 12		
91314-08045	26 - 41	93106-40013	31 - 3	94580-25080	7 - 6	95824-06012	6 - 28	98907-06012	21 - 24		
91314-10050	20 - 18		31 - 14	94582-11118	31 - 20	95824-06020	19 - 12	99001-07600	16 - 24		
91317-04025	45 - 29	93109-17071	24 - 3	94591-49120	4 - 5	95824-06030	6 - 26	99009-10400	16 - 27		
91317-05010	27 - 20	93210-04092	13 - 3	94701-00403	1 - 12	95827-06010	20 - 57	99009-12400	5 - 10		